

SWEET home
Collection



**By
Lois**



ÍNDICE



Cabezal

Modelo Nerga

4



Cabezal

Modelo Arneles

5



Cabezal

Modelo San Xian

6



Cabezal

Modelo Melide

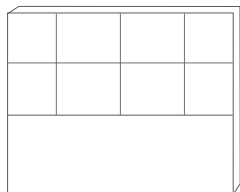
7



Arcón

Modelo Areabrava

8



Ficha técnica

9



Acabados

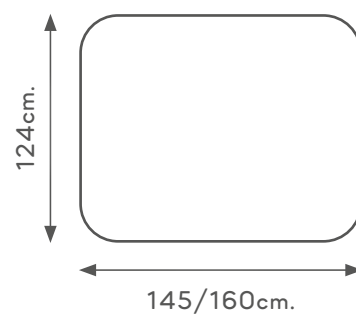
10

Dormir? Tal vez soñar.

Mod. Nerga



"Rompe el esquema de decoración en tu dormitorio y personaliza tu espacio".

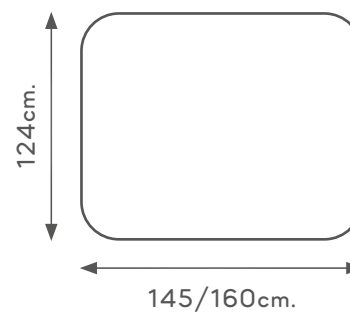


Un sueño es un deseo que hace tu corazón.

Mod. Arneley



“Lo funcional es mejor que lo bello, porque lo que funciona bien permanece en el tiempo.”.

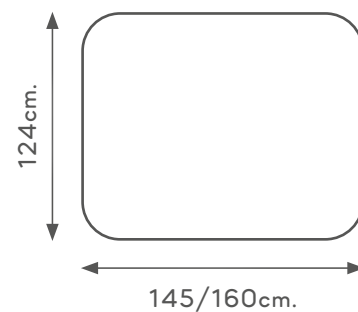


El buen diseño consiste en convertir sueños en realidad.

Mod. San Xian

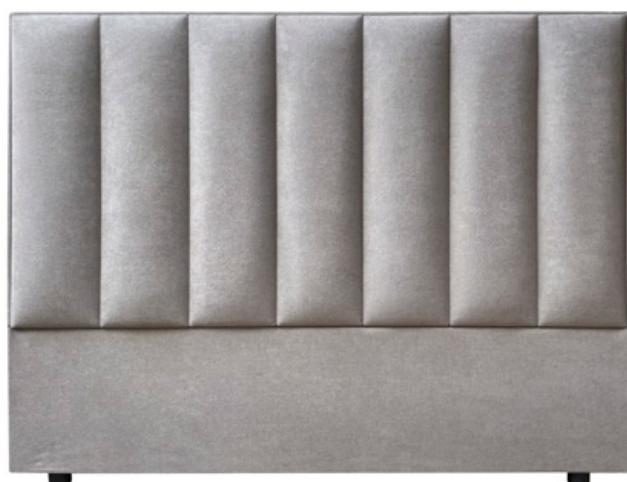


“La simplicidad llevada al extremo se convierte en elegancia”.

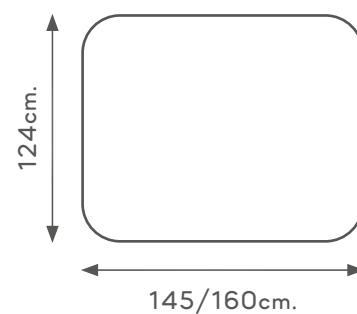


No dejes que tus sueños, solo sean sueños.

Mod. Melide



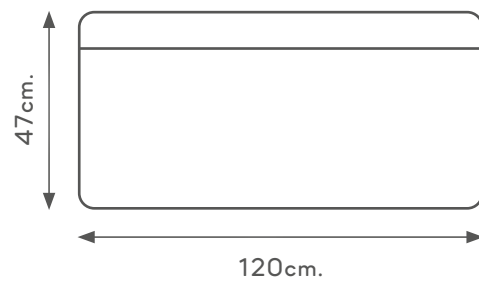
"Tu hogar debe contar la historia de quien eres, y ser una colección de lo que amas".



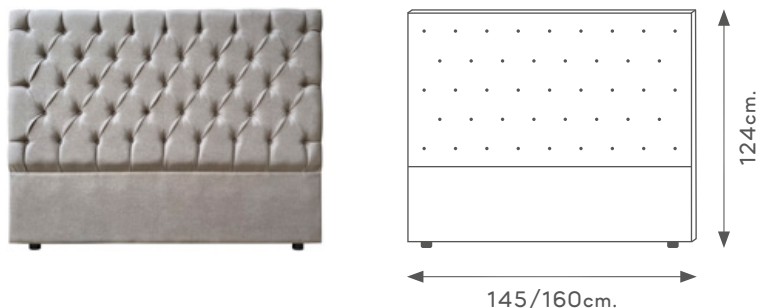
Mod. Areabrava



"Dale a tu hogar un toque más natural".



Información Técnica



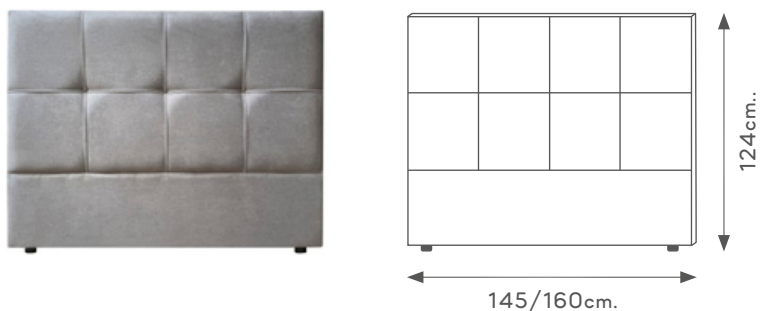
CABEZAL MODELO NERGA

MEDIDAS (ALxAN)	PUNTOS	COLORES EN STOCK
124x145	9,50	NIDO 2 y NIDO 3
124x160	9,90	NIDO 2 y NIDO 3



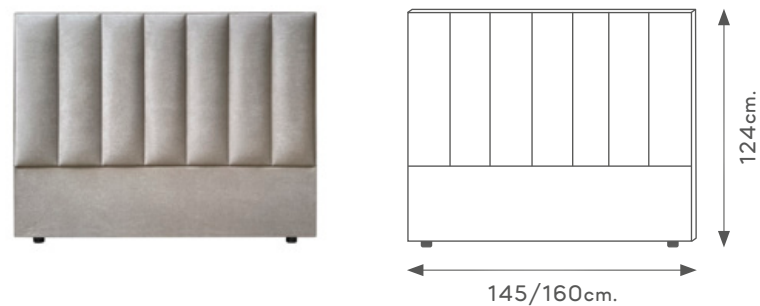
CABEZAL MODELO ARNELES

MEDIDAS (ALxAN)	PUNTOS	COLORES EN STOCK
124x145	9,50	NIDO 2 y NIDO 3
124x160	9,90	NIDO 2 y NIDO 3



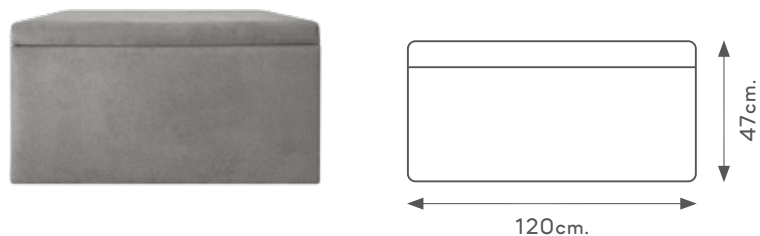
CABEZAL MODELO SAN XIAN

MEDIDAS (ALxAN)	PUNTOS	COLORES EN STOCK
124x145	9,50	NIDO 2 y NIDO 3
124x160	9,90	NIDO 2 y NIDO 3



CABEZAL MODELO MELIDE

MEDIDAS (ALxAN)	PUNTOS	COLORES EN STOCK
124x145	9,50	NIDO 2 y NIDO 3
124x160	9,90	NIDO 2 y NIDO 3



BAÚL MODELO AREABRAVA

MEDIDAS (ALxANxFON)	PUNTOS	COLORES EN STOCK
47x120x42	12	NIDO 2 y NIDO 3

Acabados



Cuidado y Mantenimiento

1



Retira el exceso de producto derramado sobre el tejido con papel absorbente.

2



Moja la mancha con agua hasta que el tejido quede húmedo pero sin llegar a empaparlo; puedes verter directamente el agua o utilizar un trapo. Espera unos segundos. Presiona con el trapo sobre el tejido manchado y frota suavemente con movimientos circulares hasta hacer desaparecer la mancha.

3



Si la mancha no desaparece del todo, repite el proceso las veces que sea necesario hasta que desaparezca; como no utilizas productos químicos el tejido no se dañará.





Muebles **Lois Calvar**

**MAYORISTA
ALMACÉN DISTRIBUIDOR**

Pazos 52, San Adrián de Cobres
36142 VILABOA (Pontevedra)
T. 986 672 643
 Mvl. 609 579 435

www.loiscalvar.es
administracion@loiscalvar.es