

NAKURA

COLECCIÓN 2024




NAKURA

ИВКУБА

REPOSAPIÉS MOD. HESSE



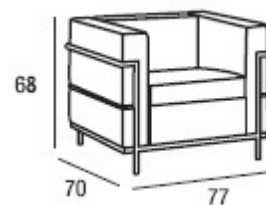
Materiales y acabados

Estructura	Metálica en color cromo
Asiento / Respaldo	Piel con capitoné en los cojines de espuma. 
Patas	Metálicas en color cromo

REFERENCIA REPOSAPIÉS	COLOR	PRECIO	SE SIRVE	
0145C014E0028	NEGRO	437	MONTADO	X
			DESMONTADO	
			KIT	

Medida del embalaje	Descripción	Largo	Ancho	Alto	M3	Peso
Bulto 1	Reposapiés	68	68	45	0.197	9

SILLÓN MOD. LEIPZIG



Materiales y acabados

Estructura	Metálica color cromo en exterior y madera tapizada en polipiel.
Asiento / Respaldo	Espuma tapizado en polipiel
Patas	Metálicas color cromo

REFERENCIA	COLOR	PRECIO		SE SIRVE
0145C014E0002	BLANCO	558	MONTADO	X
			DESMONTADO	
			KIT	

Medida del embalaje	Descripción	Largo	Ancho	Alto	M3	Peso
Bulto 1	Sillón	79	72	71	0.4	28

BUTACA + REPOSAPIES MOD. INDO



Materiales y acabados

Estructura	Madera tapizada en tela velvet
Asiento / Respaldo	Acolchado de muelle y espuma / Acolchado de espuma
Patas	Metálicas en acabado color roble

REFERENCIA	COLOR	PRECIO	SE SIRVE	
0145C039E0010	AZUL	338	MONTADO	
			DESMONTADO	X
			KIT	

Medida del embalaje	Descripción	Largo	Ancho	Alto	M3	Peso
Bulto 1	Butaca+reposapiés	73	74/36	60/27	0.235	21.5

BUTACA MOD. MISURI



Materiales y acabados

Estructura	Madera tapizada en tela velvet
Asiento / Respaldo	Acolchado de espuma. Capitoné en respaldo.
Patas	Madera

REFERENCIA	COLOR	PRECIO
0145C039E0011	AZUL	179
0145C039E0015	GRIS	179

UDS POR CAJA	2 UDS
	SE SIRVE
MONTADO	
DESMONTADO	X
KIT	

Medida del embalaje	Descripción	Largo	Ancho	Alto	M3	Peso
Bulto 1	Butaca 2 uds	66	64	57	0.241	18

BUTACA MOD. NAZARET



Materiales y acabados

Estructura	Madera tapizada en tela.
Asiento / Respaldo	Espuma de 4 cm de grosor y 28D tapizado en tela con dos botones en
Patas	Madera en acabado natural

REFERENCIA	COLOR	PRECIO
0145C039E0008	AZUL	129

	SE SIRVE
MONTADO	
DESMONTADO	X
KIT	

UDS. POR CAJA **2 UND.**

Medida del embalaje	Descripción	Largo	Ancho	Alto	M3	Peso
Bulto 1	Butaca	52	76	59.5	0.19	7.8

BUTACA MOD. EYRE



Materiales y acabados

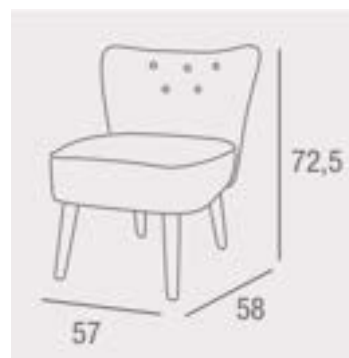
Estructura	Madera tapizada en tela tipo Teddy
Asiento / Respaldo	Acolchado de espuma. Capitoné
Patas	Tipo mecedora metálicas en color negro y madera

REFERENCIA	COLOR	PRECIO	MONTADO	SE SIRVE
0145C039E0023	BLANCO	223	DESMONTADO	X
0145C039E0024	MOSZATA		KIT	

MEDIDAS **69*86*95.5 cm**

Medida del embalaje	Descripción	Largo	Ancho	Alto	M3	Peso
Bulto 1	Butaca	72	69	39	0.193	14

BUTACA MOD. DANUBIO



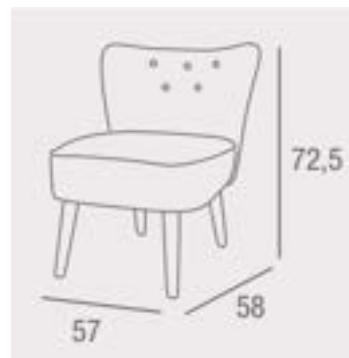
Materiales y acabados

Estructura	Madera tapizada en tela
Asiento / Respaldo	Acolchado de espuma. Botones en respaldo
Patas	Madera

REFERENCIA	COLOR	PRECIO	SE SIRVE	
0145C039E0013	GRIS	171	MONTADO	
			DESMONTADO	X
			KIT	

Medida del embalaje	Descripción	Largo	Ancho	Alto	M3	Peso
Bulto 1	Butaca	58	62/29	49/18	0.134	9.1

BUTACA MOD. NIGER



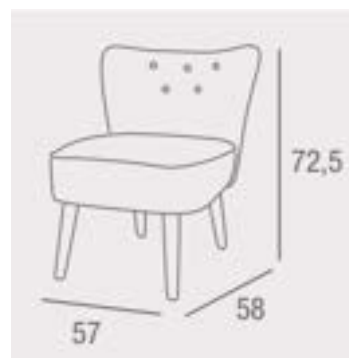
Materiales y acabados

Estructura	Madera tapizada en tela
Asiento / Respaldo	Acolchado de espuma. Costura en respaldo.
Patas	Metálicas en color negro

REFERENCIA	COLOR	PRECIO	SE SIRVE	
0145C039E0020	VERDE	134	MONTADO	
			DESMONTADO	X
			KIT	

Medida del embalaje	Descripción	Largo	Ancho	Alto	M3	Peso
Bulto 1	Butaca	58	66/29	49/18	0.134	9.1

BUTACA MOD. NAMIBIA



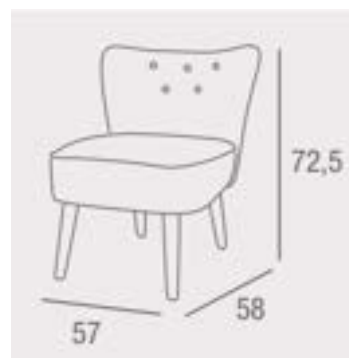
Materiales y acabados

Estructura	Madera tapizada en tela
Asiento / Respaldo	Acolchado de espuma. Costura en respaldo.
Patas	Metálicas en color negro

REFERENCIA	COLOR	PRECIO	SE SIRVE	
0145C039E0021	ROSA	134	MONTADO	
			DESMONTADO	X
			KIT	

Medida del embalaje	Descripción	Largo	Ancho	Alto	M3	Peso
Bulto 1	Butaca	58	66/29	49/18	0.134	9.1

BUTACA MOD. ZAMBIA



Materiales y acabados

Estructura	Madera tapizada en tela
Asiento / Respaldo	Acolchado de espuma. Botones en respaldo
Patas	Metálicas en color negro

REFERENCIA	COLOR	PRECIO	SE SIRVE
0145C039E0022	NARANJA	134	MONTADO
			DESMONTADO X
			KIT

Medida del embalaje	Descripción	Largo	Ancho	Alto	M3	Peso
Bulto 1	Butaca	58	66/29	49/18	0.134	9.1

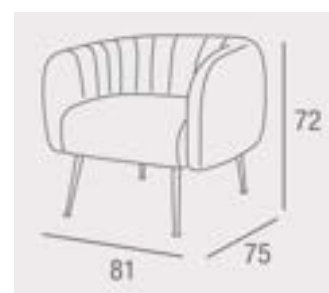
BUTACA MOD. TÁMESIS



Materiales y acabados

Estructura	Madera tapizada en tela velvet.
Asiento / Respaldo	Acolchado de muelle y espuma / Acolchado de espuma
Patas	Metálicas en color negro

REFERENCIA	COLOR	PRECIO
0145C039E0012	ROSA	340



Medida del embalaje	Descripción	Largo	Ancho	Alto	M3	Peso
Bulto 1	Butaca	83	77	50	0.32	18

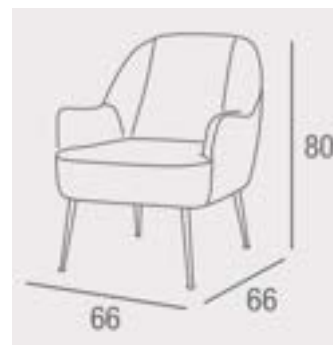
BUTACA MOD. AMUR



Materiales y acabados

Estructura	Madera tapizada en tela velvet.
Asiento / Respaldo	Acolchado de muelle y espuma / Acolchado de espuma
Patas	Metálicas en color negro

REFERENCIA	COLOR	PRECIO
0145C039E0009	ROSA	215
0145C039E0014	GRIS	



Medida del embalaje	Descripción	Largo	Ancho	Alto	M3	Peso
Bulto 1	Butaca	67	65/26	55/32	0.189	12.4

BUTACA MOD. AMUR ORO



Materiales y acabados

Estructura	Madera tapizada en tela velvet.
Asiento / Respaldo	Acolchado de muelle y espuma / Acolchado de espuma
Patas	Metálicas en color dorado

REFERENCIA	COLOR	PRECIO
0145C039E0019	ROSA	215



Medida del embalaje	Descripción	Largo	Ancho	Alto	M3	Peso
Bulto 1	Butaca	67	65/26	55/32	0.189	12.4

BUTACA MOD. DARIA



Materiales y acabados

Estructura	Madera tapizada en tela
Asiento / Respaldo	Acolchado de muelle y espuma / Acolchado de espuma
Patas	Metálicas en color dorado

REFERENCIA	ACABADO		PRECIO
0145C039E0017	AMAZONICA		162
0145C039E0016	TROPICAL		



Medida del embalaje	Descripción	Largo	Ancho	Alto	M3	Peso
Bulto 1	Butaca	60	32	57	0.109	10.6

BUTACA MOD. OASIS



Materiales y acabados

Estructura	Madera tapizada en tela tipo Teddy
Asiento / Respaldo	Acolchado de espuma.
Patas	Metálicas en color negro

REFERENCIA	COLOR	PRECIO	SE SIRVE
0145C009E0075	GRIS	144	MONTADO
0145C009E0076	BLANCA		DESMONTADO
			KIT

MEDIDAS **70*66*69 cm**

UDS POR CAJA **2 UDS**

Medida del embalaje	Descripción	Largo	Ancho	Alto	M3	Peso
Bulto 1	Butaca (2 uds)	80	62	56	0.28	24

BUTACA MECEDORA MOD. PORTIA



Materiales y acabados

Estructura	Madera maciza y ratán.
Asiento / Respaldo	Asiento de acolchado de espuma de 25D y respaldo de 24D tapizados en color beige.
Patas	Macizas.

REFERENCIA	COLOR	PRECIO
0145C023E0014	NATURAL / BEIGE	238

	SE SIRVE
MONTADO	
DESMONTADO	X
KIT	

MEDIDAS **65*82*98 cm**

Medida del embalaje	Descripción	Largo	Ancho	Alto	M3	Peso
Bulto 1	Butaca	82	36	66	0.195	14.8

BUTACA MOD. ROMA



Materiales y acabados

Estructura	Madera maciza
Asiento / Respaldo	Asiento de acolchado de espuma de 25D y respaldo de 24D tapizados en color beige.
Patas	Macizas.

REFERENCIA	COLOR	PRECIO
0145C023E0015	NATURAL / BEIGE	182
0145C023E0019	NATURAL / GRIS	
0145C023E0020	NATURAL / VERDE	

	SE SIRVE
MONTADO	
DES-MONTADO	X
KIT	

MEDIDAS **64.5*80*75 cm**

Medida del embalaje	Descripción	Largo	Ancho	Alto	M3	Peso
Bulto 1	Butaca	78	33	61	0.157	13

BUTACA MOD. SAHARA



Materiales y acabados

Estructura	Madera maciza
Asiento / Respaldo	Asiento de acolchado de espuma de 25D y respaldo de 24D tapizados en color beige.
Patas	Macizas

REFERENCIA	COLOR	PRECIO	SE SIRVE
0145C023E0016	NATURAL / BEIGE	178	MONTADO
			DESMONTADO X
			KIT

MEDIDAS **68*76*81 cm**

Medida del embalaje	Descripción	Largo	Ancho	Alto	M3	Peso
Bulto 1	Butaca	68	37	58	0.146	13

BUTACA MOD. SIENA



Materiales y acabados

Estructura	Madera maciza y ratán.
Asiento / Respaldo	Asiento de acolchado de espuma de 25D y respaldo de 24D tapizados en color beige.
Patas	Macizas

REFERENCIA	COLOR	PRECIO	SE SIRVE	
0145C023E0017	NATURAL / BEIGE	231	MONTADO	
			DESMONTADO	X
			KIT	

MEDIDAS **65*81*85.5 cm**

Medida del embalaje	Descripción	Largo	Ancho	Alto	M3	Peso
Bulto 1	Butaca	75	35.5	65	0.173	13.5

BUTACA MOD. TASIA



Materiales y acabados

Estructura	Madera maciza
Asiento / Respaldo	Asiento de acolchado de espuma de 25D y respaldo de 24D tapizados en color beige.
Patas	Macizas

REFERENCIA	COLOR	PRECIO	SE SIRVE
0145C023E0018	NATURAL / BEIGE	201	MONTADO
			DESMTADO X
			KIT

MEDIDAS **67*74*81.5 cm**

Medida del embalaje	Descripción	Largo	Ancho	Alto	M3	Peso
Bulto 1	Butaca	69	43	66	0.196	13.7

BUTACA MOD. NUBIA



Materiales y acabados

Estructura	Madera tapizada en tela repelente al agua en color gris o beige
Asiento / Respaldo	Acolchado de espuma.
Patas	Metálicas en color negro

REFERENCIA	COLOR	PRECIO
0145C032E0019	BEIGE	270
0145C032E0020	GRIS	



MEDIDAS **68*73*97 cm**

SE SIRVE

DESMONTADO **X**

Medida del embalaje	Descripción	Largo	Ancho	Alto	M3	Peso
Bulto 1	Butaca	65	60	56	0.218	21

BUTACA MOD. OLENKA



Materiales y acabados

Estructura	Madera tapizada en tela repelente al agua en color gris o beige
Asiento / Respaldo	Acolchado de espuma.
Patas	Metálicas en color negro

REFERENCIA	COLOR	PRECIO
0145C032E0021	BEIGE	176
0145C032E0022	GRIS	



MEDIDAS **71.5*68*94 cm**

SE SIRVE

DESMONTADO **X**

Medida del embalaje	Descripción	Largo	Ancho	Alto	M3	Peso
Bulto 1	Butaca	73	33	62	0.145	12.5

BUTACA GIRATORIA 360° MOD. MORGAN



Materiales y acabados

Estructura Madera tapizada en color blanco o mostaza.

Asiento / Respaldo Acolchado de espuma.

Patas Metálicas. Base giratoria,

REFERENCIA	COLOR	PRECIO
0145C032E0017	BLANCA	272
0145C032E0018	MOSTAZA	



**SILLON
GIRATORIO**

MEDIDAS **64.5*75*69 cm**

SE SIRVE

MONTADO **X**

Medida del embalaje	Descripción	Largo	Ancho	Alto	M3	Peso
Bulto 1	Butaca	78	67	72	0.303	18

SILLÓN GIRATORIO 360° MOD. NICOLE



**SILLÓN
GIRATORIO**

Materiales y acabados

Estructura	Madera tapizada en tela color blanco.
Asiento / Respaldo	Acolchado de espuma de alta densidad.
Patas	Metálicas. Base giratoria

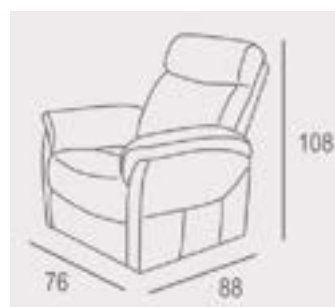
REFERENCIA	COLOR	PRECIO
0145C018E0019	BLANCO	447

MEDIDAS **80.5*78*74 cm**

MONTADO **SE SIRVE
X**

Medida del embalaje	Descripción	Largo	Ancho	Alto	M3	Peso
Bulto 1	Sillón	82	80	76	0.53	38

SILLÓN PWR LIFT MOD. KAMBA



Materiales y acabados

Estructura	Madera tapizada en tela jaspeada color gris pardo o marrón . Dispone de un motor para sistema power lift y relax con mando a distancia.
Asiento / Respaldo	Asiento de espuma y respaldo acolchado.
Patas	Metálicas en color negro.

REFERENCIA	RELAX	COLOR	PRECIO	SE SIRVE	
0145C046E0039	RELAX ELECTRICO Y PWR LIFT	MARRÓN	499	MONTADO	
0145C046E0040		GRIS		DESMONTADO	X
				KIT	

Medida del embalaje	Descripción	Largo	Ancho	Alto	M3	Peso
Bulto 1	Sillón	76	76	66	0.38	

SILLÓN RELAX MOD. LUNDA



Materiales y acabados

Estructura	Madera tapizada en tela color gris o marrón . Disponible con sistema relax por impulso (push) o con relax eléctrico y sistema power lift con mando a distancia.
Asiento / Respaldo	Asiento de espuma y respaldo acolchado.
Patas	en pvc color negro o metálicas color negro.

REFERENCIA	RELAX	COLOR	PRECIO		SE SIRVE
0145C046E0035	PUSH	MARRÓN	247	MONTADO	
0145C046E0036		GRIS		DESMONTADO	X
0145C046E0037	PWR LIFT	MARRÓN	445	KIT	
0145C046E0038		GRIS		MEDIDAS	68*90*100 cm

Medida del embalaje	Descripción	Largo	Ancho	Alto	M3	Peso
Bulto 1	Sillón	68	75	57	0.29	

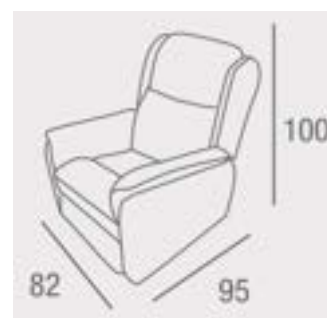
SILLÓN RELAX MOD. DOM



Materiales y acabados

Estructura	Madera tapizada en tela.
Asiento / Respaldo	Asiento de espuma y respaldo acolchado en acabado tela. Sistema relax por palanca.
Patas	Metálicas en color negro

REFERENCIA	MECANISMO	COLOR	PRECIO
0145C043E0040	RELAX MANUAL	TELA GRIS	548
0145C043E0041		TELA CHOCO	
0145C043E0043	PWR LIFT	TELA CHOCO	709



Medida del embalaje	Descripción	Largo	Ancho	Alto	M3	Peso
Bulto 1	Sillón Relax	79	76	64	0.38	36
Bulto 1	Sillón Pwr Lift	79	76	64	0.38	44

SILLÓN RELAX / PWR LIFT MOD. LIDO

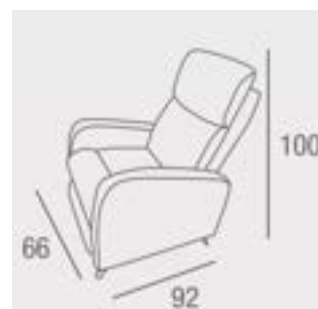
DTO.
15%



Materiales y acabados

Estructura	Madera tapizada en tela.
Asiento / Respaldo	Asiento de espuma y respaldo acolchado en acabado tela
Patas	Metálicas en color negro

REFERENCIA	MECANISMO	COLOR	PRECIO
0145C043E0036	PUSH	TELA MOSTAZA	464
0145C043E0037		TELA GRIS	394
0145C043E0038	RELAX ELÉCTRICO Y PWR LIFT	TELA MOSTAZA	653
0145C043E0039		TELA GRIS	555



Medida del embalaje	Descripción	Largo	Ancho	Alto	M3	Peso
Bulto 1	Sillón Push	74	76	62	0.35	28
Bulto 1	Sillón Pwr Lift	74	76	62	0.35	38

SILLÓN RELAX MOD. GANTE

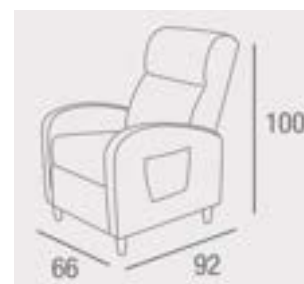
DTO.
15%



Materiales y acabados

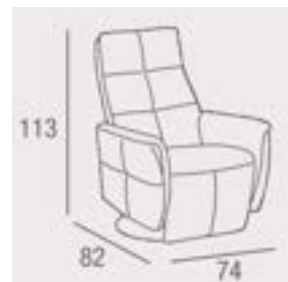
Estructura	Madera tapizada en tela
Asiento / Respaldo	Asiento de espuma y respaldo acolchado en acabado tela
Patas	Plástico en color negro.

REFERENCIA	MECANISMO	COLOR	PRECIO
0145C046E0015	RELAX MANUAL	TELA GRIS	312
0145C046E0016		TELA MARRÓN	265



Medida del embalaje	Descripción	Largo	Ancho	Alto	M3	Peso
Bulto 1	Sillón	74	66	59	0.29	34

SILLÓN MOD. MORFEO



Materiales y acabados

Estructura	Madera tapizada en polipiel
Asiento / Respaldo	Asiento de espuma 100% alta densidad y respaldo 100% poliéster en acabado piel.
Patas	Metálica en color cromo
Mecanismo	Relax manual y mecanismo giratorio

REFERENCIA	MECANISMO	COLOR	PRECIO	SE SIRVE	
0145C019E0087	MANUAL	PIEDRA	858	MONTADO	
				DESMONTADO	X
				KIT	

Medida del embalaje	Descripción	Largo	Ancho	Alto	M3	Peso
Bulto 1	Sillón	76.2	83.82	114.3	0.55	44

SILLÓN MOD. GATLIN

Sillón relax eléctrico y giratorio



PIEL



SILLÓN GIRATORIO

Materiales y acabados

Estructura Madera tratada tapizada en piel de alta calidad en asiento y respaldo y pvc en estructura. Tapizado en color marrón o gris. Proceso de cosido computarizado.

Asiento / Respaldo Acolchado de espuma de poliuretano de alta densidad y capa de relleno de fibra. Muelles de acero ubicados tanto en asiento como en respaldo.



REFERENCIA	COLOR	PRECIO
0145C019E0104	MARRÓN	1088
0145C019E0146	GRIS	

MEDIDAS **85*84*107 cm**

MONTADO **SE SIRVE X**

Medida del embalaje	Descripción	Largo	Ancho	Alto	M3	Peso
Bulto 1	Sillón	86	86	118	0.87	52

SILLÓN MOD. ATRIO TELA

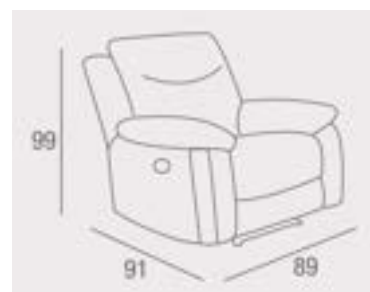
DTO.
25%



Materiales y acabados

Estructura	Madera de pino tapizada en tela.
Asiento / Respaldo	Asiento de espuma 100% de alta densidad y respaldo de poliéster tapizado en tela con hilo contrastado.
Patas	Metálicas en color negro.

REFERENCIA	PLAZAS	MECANISMO	COLOR	PRECIO
0145C019E0093	1 PL.	RELAX	PLOMO	712
		MANUAL		534
0145C019E0096	1 PL.	RELAX	CEMENTO	712
		MANUAL		534



MONTADO **SE SIRVE**
X

Medida del embalaje	Descripción	Largo	Ancho	Alto	M3	Peso
Bulto 1	Sillón	91.44	76.2	64.77	0.45	51

SILLÓN MOD. MEI

Sillón relax manual, giratorio y balancín



Materiales y acabados

Estructura Madera tratada tapizada en tela de alta calidad en color gris o marrón. Proceso de cosido computerizado.

Asiento / Respaldo Acolchado de espuma de poliuretano de alta densidad y capa de relleno de fibra. Muelles de acero ubicados tanto en asiento como en respaldo



REFERENCIA	COLOR	PRECIO
0145C019E0108	GRIS	674
0145C019E0147	MARRON	

MEDIDAS **91*97*102 cm**

MONTADO

SE SIRVE

X

Medida del embalaje	Descripción	Largo	Ancho	Alto	M3	Peso
Bulto 1	Sillón	98	74	86	0.62	59

SILLÓN MOD. DIMIAN

Sillón relax manual, giratorio y balancín



Materiales y acabados

Estructura Madera tratada tapizada en tela de alta calidad en color amarillo. Proceso de cosido computerizado.

Asiento / Respaldo Acolchado de espuma de poliuretano de alta densidad y capa de relleno de fibra. Muelles de acero ubicados tanto en asiento como en respaldo. Incluye brazo articu-



REFERENCIA	COLOR	PRECIO
0145C019E0105	AMARILLO	610

MEDIDAS **91*108*93 cm**

MONTADO **SE SIRVE X**

Medida del embalaje	Descripción	Largo	Ancho	Alto	M3	Peso
Bulto 1	Sillón	86	107	94	0.86	46

SILLÓN MOD. DIMIAN ELECTRICO

Sillón relax eléctrico y balancín



Materiales y acabados

Estructura	Madera tratada tapizada en tejido 4D de alta calidad. Proceso de cosido computeri- zado.
Asiento / Respaldo	Acolchado de espuma de poliuretano de alta densidad y capa de relleno de fibra. Muelles de acero ubicados tanto en asiento como en respaldo. Incluye brazo articu- lado para móvil o similar con opción de cargador incorporado.

REFERENCIA	COLOR	PRECIO
0145C019E0110	MOSTAZA	741
0145C019E0111	GRIS	
0145C019E0112	ROJO	

SE SIRVE
MONTADO X

MEDIDAS 91*108*93 cm

Medida del embalaje	Descripción	Largo	Ancho	Alto	M3	Peso
Bulto 1	Sillón	86	107	94	0.86	46

SILLÓN MOD. DIMIAN ELECTRICO CON CARGADOR

Sillón relax eléctrico, giratorio y balancín



Materiales y acabados

Estructura Madera tratada tapizada en tejido 4D de alta calidad. Proceso de cosido computarizado.

Asiento / Respaldo Acolchado de espuma de poliuretano de alta densidad y capa de relleno de fibra. Muelles de acero ubicados tanto en asiento como en respaldo. Incluye brazo articulado para móvil o similar con opción de cargador incorporado.

REFERENCIA	COLOR	PRECIO
0145C019E0170	MOSTAZA	808
0145C019E0171	GRIS	
0145C019E0172	ROJO	

SE SIRVE
MONTADO X

MEDIDAS 91*108*93 cm

Medida del embalaje	Descripción	Largo	Ancho	Alto	M3	Peso
Bulto 1	Sillón	86	107	94	0.86	46

CHAISELONGUE MOD. IBIZA

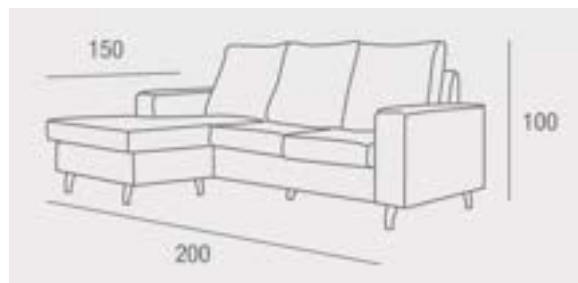


Materiales y acabados

Estructura	Madera de pino.
Asiento / Respaldo	Gomas en asiento y mezcla de fibra hueca y picado en respaldos.
Patas	Metálicas

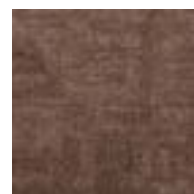
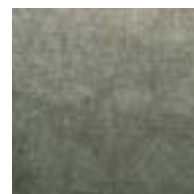
Chaiselongue fija reversible

REFERENCIA	COLOR	PRECIO
0145C030E0033	GRIS	655



Medida del embalaje					M3	MONTADO	SE SIRVE
Largo	Ancho	Alto					
Bulto 1	198	83	65	1.06		DESMONTADO	X
			TOTAL	1.06		KIT	

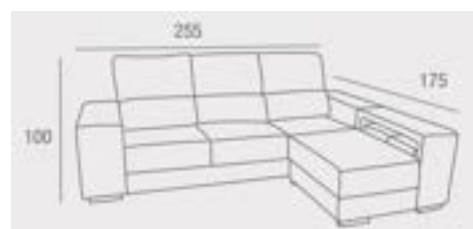
CHAISELONGUE MOD. MALLORCA—tapizado Hanoi



Materiales y acabados

Estructura	Madera de pino.
Asiento / Respaldo	Gomas de 23 kg en asiento, mezcla de fibra hueca y picado en respaldos.
Patas	Plástico
Asientos extraíbles y respaldos reclinables. Incluye 2 pouf en el brazo del pouf-chaiselongue y espacio útil bajo el asiento.	

REFERENCIA	COLOR	PRECIO
0145C030E0084	GRIS—HANOI 27	1005
0145C030E0085	MARRON—HANOI 11	



Medida del embalaje	Largo	Ancho	Alto	M3
Bulto 1	90	198	62	1.10
Bulto 2	89	91	62	0.50
Bulto 3	64	93	62	0.37
TOTAL				1.97

	SE SIRVE
MONTADO	
DESMONTADO	X
KIT	

CHAISELONGUE MOD. MENORCA

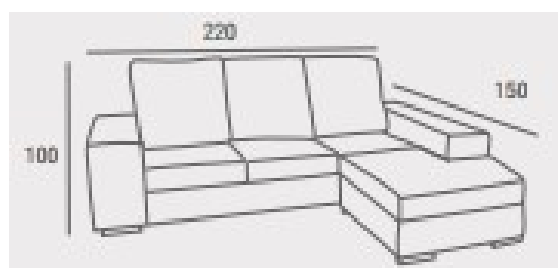


Materiales y acabados

Estructura	Madera de pino.
Asiento / Respaldo	Gomas de 23 kg en asiento y mezcla de fibra hueca y picado en respaldos. Tapizado tela Crystal gris marengo.
Patatas	Plástico

El módulo auxiliar independiente y la colchoneta reversible permiten su colocación a derecha o izquierda. Se sirve desmontada en 3 bultos.

REFERENCIA	COLOR	PRECIO
0145C030E0048	GRIS	622



Medida del embalaje	Largo	Ancho	Alto	M3
Bulto 1	87	225	79	1.55
Bulto 2	82	62	29	0.15
Bulto 3	129	79	13	0.13
TOTAL				1.83

	SE SIRVE
MONTADO	
DESMONTADO	X

CHAISELONGUE MOD. LANZAROTE



Materiales y acabados

Estructura	Madera de pino.
Asiento / Respaldo	Espuma de 23 kg. en asientos y mezcla de fibra hueca y picado en respaldos. Tapizado en Albany nº 18 gris claro
Patas	Negras de polietileno
Asientos extraíbles y respaldos reclinables. Brazo siesta.	

REFERENCIA	VF	COLOR	PRECIO
0145C030E0074	IZQUIERDA	GRIS	923
0145C030E0075	DERECHA	CLARO	



Medida del embalaje	Largo	Ancho	Alto	M3		SE SIRVE
Bulto 1	92	176	69	1.12	MONTADO	
Bulto 2	156	97	69	1.04	DESMONTADO	X
				TOTAL	2.16	KIT

CHAISELONGUE MOD. LAS PALMAS BRAZO SIESTA



Materiales y acabados

Estructura	Madera de pino.
Asiento / Respaldo	Gomas de 26 kg y fibra siliconada de 250 gr. en asiento y 100% fibra hueca en respaldos.
Patas	Plástico

Asientos extraíbles y respaldos reclinables. Brazo siesta. Incluye 2 pouf en el brazo. Chaiselongue con arcón abatible.

REFERENCIA	VF	COLOR	PRECIO
0145C030E0049	IZQUIERDA	GRIS	1088
0145C030E0050	DERECHA	PERLA	



Medida del embalaje	Largo	Ancho	Alto	M3		SE SIRVE
Bulto 1	92	176	69	1.12	MONTADO	
Bulto 2	156	97	69	1.04	DESMONTADO	X
			TOTAL	2.16	KIT	

CHAISELONGUE MOD. CHIPRE



Materiales y acabados

Estructura	Madera de pino.
Asiento / Respaldo	Espuma de 23 kg en asiento y mezcla de fibra hueca y picado en respaldos. Tapizado tela Crystal 2 chocolate
Patas	De polietileno en color negro
Reposacabezas reclinables en dos tiempos, asientos extraíbles en módulos sofá. Brazo siesta. Incluye 2 pouf en el brazo. Chaiselongue con arcón abatible.	

REFERENCIA	VF	COLOR	PRECIO
0145C030E0028	IZQUIERDA	MARRON	1039
0145C030E0029	DERECHA	CHOCOLATE	



Medida del embalaje	Largo	Ancho	Alto	M3		SE SIRVE
Bulto 1	92	176	69	1.12	MONTADO	
Bulto 2	156	97	69	1.04	DESMONTADO	X
				TOTAL		
					KIT	

CHAISELONGUE MOD. ALBORAN (BRAZO SIESTA-SIST. CARRO)



Materiales y acabados

Estructura	Madera de pino.
Asiento / Respaldo	Gomas de 26 kg y fibra siliconada de 250 gr. en asiento y 100% fibra hueca en respaldos. Tapizado tela Albany
Patas	Plástico

Asientos extraíbles con sistema CARRO y respaldos reclinables. Brazo siesta. Incluye 2 pouf en el brazo. Chaiselongue con arcón abatible.

REFERENCIA	VF	COLOR	PRECIO
0145C030E0076	IZQUIERDA	MARRON CLARO	1111
0145C030E0077	DERECHA		
0145C030E0078	IZQUIERDA		
0145C030E0079	DERECHA		



Medida del embalaje	Largo	Ancho	Alto	M3		SE SIRVE
Bulto 1	92	176	69	1.12	MONTADO	
Bulto 2	156	97	69	1.04	DESMONTADO	X
			TOTAL	2.16	KIT	

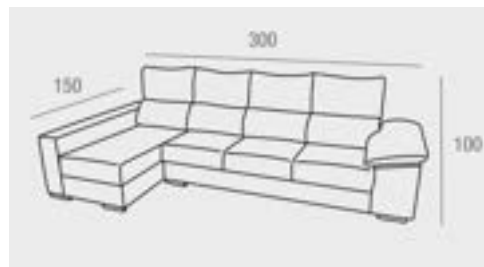
CHAISELONGUE MOD. TENERIFE



Materiales y acabados

Estructura	Madera de pino.
Asiento / Respaldo	Espuma de 23 kg. en asientos y mezcla de fibra hueca y picado en respaldos. Tapizado en tela Crystal 7 beige tostado.
Patas	Poietileno color negro.
Asientos extraíbles y respaldos reclinables en dos tiempos. Chaiselongue con arcón abatible. Se sirve en dos bultos.	

REFERENCIA	VF	COLOR	PRECIO
0145C030E0030	IZQUIERDA	BEIGE	1149
0145C030E0031	DERECHA	TOSTADO	



Medida del embalaje	Largo	Ancho	Alto	M3		
Bulto 1	89	217	67	1.3		SE SIRVE
Bulto 2	85	153	67	0.87	MONTADO	
			TOTAL	2.17	DESMONTADO	X

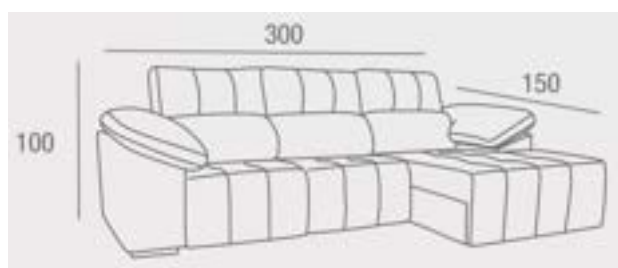
CHAISELONGE RELAX MOD. BOLTO



Materiales y acabados

Estructura	Madera de pino.
Asiento / Respaldo	Gomas en asiento y mezcla de fibra hueca y picado en respaldos. Reposacabezas reclinables. Brazo siesta.
Patas	Metálicas en color cromo
Mecanismo	Relax eléctrico

REFERENCIA	TELA	COLOR	VF	PUNTOS
0145C030E0051	MOZART	CHOCOLATE	DCHA	
0145C030E0052	MOZART	CHOCOLATE	IZQDA	1668
0145C030E0054	MOZART	GRIS	IZQDA	



CHAISELONGE RELAX MOD. SANTADER vf dcha. 300 cm.



Materiales y acabados

Estructura	Madera de pino.
Asiento / Respaldo	Gomas en asiento y 100% fibra hueca en respaldos. Brazo siesta con hueco para almacenaje incluido.
Patas	Metálicas en color negro.
Mecanismo	Relax eléctrico .



REFERENCIA	TELA	COLOR	VF	PUNTOS
0145C030E0051	FAMA 7	GRIS	DCHA	2280

SOFÁ 3PL. MOD. AMORGOS (nueva tela)



Materiales y acabados

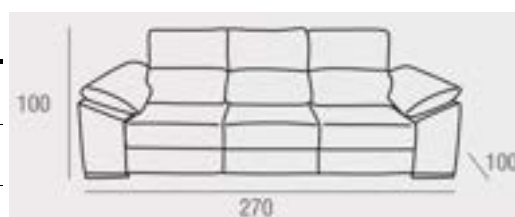
Estructura Madera de pino.

Asiento / Respaldo Tapizado en tela Kongo marrón o gris con tratamiento Aqualine. Gomas en asiento y mezcla de fibra hueca y picado en respaldos. Reposacabezas reclinables, asientos deslizantes con sistema CARRO. Brazo siesta.

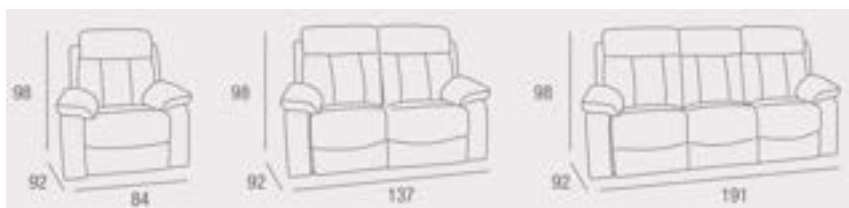
Patas Acabado cromo

REFERENCIA	TELA	COLOR	PUNTOS
0145C030E0081	KONGO	MARRÓN	1090
0145C030E0082	KONGO	GRIS	

Medida del embalaje	Largo	Ancho	Alto	M3
Bulto 1	105	106	62	0.69
Bulto 2	106	175	62	1.15
TOTAL				1.84



CONJUNTO 3+2+1 MOD. MONZA



Materiales y acabados

Estructura	Madera tapizada en tela.
Asiento / Respaldo	Asiento de espuma de alta densidad y respaldo en fibra tapizado en tela.
Patas	Metálicas en color negro.

REFERENCIA	PLAZAS	MECANISMO	COLOR	PRECIO
0145C046E0017	3 PL.	RELAX MANUAL	CAMEL	1020
0145C046E0018	2 PL.			750
0145C046E0021	2 PL.		GRIS CLARO	750
0145C046E0022	1 PL.			485

Medida del embalaje	Descripción	Largo	Ancho	Alto	M3	Peso
Bulto 1	Sofá 3 pl.	191	76	66	0.96	79
Bulto 1	Sofá 2 pl.	137	76	66	0.69	59
Bulto 1	Sillón	84	76	66	0.42	35
TOTAL					2.07	173

CONJUNTO 3+2+1 MOD. AMBERES



Materiales y acabados

Estructura	Madera tapizada en tela
Asiento / Respaldo	Asiento combinado de muelle ensacado y espuma y respaldo acolchado tapizado en tela.
Patas	Metálicas en color negro.

REFERENCIA	PL.	MECANISMO	COLOR	PRECIO
0145C046E0012	3 PL.	RELAX ELÉCTRICO	MARRON	1252
0145C046E0009	3 PL.	RELAX MANUAL		1015
0145C046E0010	2 PL.			760
0145C046E0011	1 PL.			480



Medida del embalaje	Descripción	Largo	Ancho	Alto	M3	Peso
Bulto 1	Sofá 3 pl.	191	76	66	0.96	70
Bulto 1	Sofá 2 pl.	138	76	66	0.69	50
Bulto 1	Sillón 1 pl.	85	76	66	0.43	35
	TOTAL				2.08	173

CONJUNTO 3+2 MOD. CLEO

Relax manual y balancín



Materiales y acabados

Estructura Madera tratada tapizada en tela de alta calidad en color beige con vivo en color gris. Proceso de cosido computerizado.

Asiento / Respaldo Acolchado de espuma de poliuretano de alta densidad y capa de relleno de fibra. Muelles de acero ubicados tanto en asiento como en respaldo.

Relax Los módulos exteriores disponen de relax manuales con palanca americana y mecanismo balancín tanto en el 3 plazas como en el 2 plazas.

REFERENCIA	COLOR	PRECIO	MEDIDAS
0145C019E0113	3 PL	1764	226*101.6*104 cm
0145C019E0114	2 PL	1289	172.6*101.6*104 cm

SOFA 3 PLAZAS	Largo	Ancho	Alto	M3	Peso
Bulto 1	89	85	75	0.57	56
Bulto 2	64	85	75	0.41	27
Bulto 3	89	85	75	0.57	56
TOTAL				1.55	139
SOFA 2 PLAZAS					
Bulto 1	89	85	75	0.57	56
Bulto 2	89	85	75	0.57	56
TOTAL				1.14	112

CONJUNTO 3+2+1 MOD. ENEKO



Materiales y acabados

Estructura	Madera tapizada en tela.
Asiento / Respaldo	Asiento de muelles y respaldo en fibra tapizado en tela.
Patas	Metálicas en color negro.

REFERENCIA	PLAZAS	MECANISMO	COLOR	PRECIO	MEDIDAS
0145C046E0024	3 PL.	RELAX MANUAL	GRIS	697	189*102*91
0145C046E0025	2 PL.			502	135*102*91
0145C046E0026	1 PL.			338	91*102*83
0145C046E0027	3 PL.		MARRON OSCURO	697	189*102*91
0145C046E0029	2 PL.			502	135*102*91
0145C046E0029	1 PL.			338	91*102*83

Medida del embalaje	Descripción	Largo	Ancho	Alto	M3	Peso
Bulto 1	Sofá 3 pl.	191	76	66	0.96	78
Bulto 1	Sofá 2 pl.	138	76	66	0.69	59
Bulto 1	Sillón 1 pl.	83	76	66	0.42	36
TOTAL					2.08	173

CONJUNTO 3+2+1 MOD. NÁPOLES

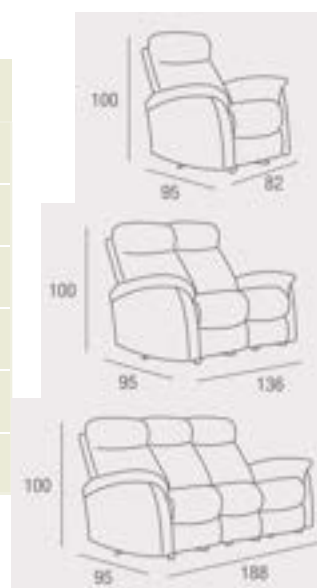
DTO.
15%



Materiales y acabados

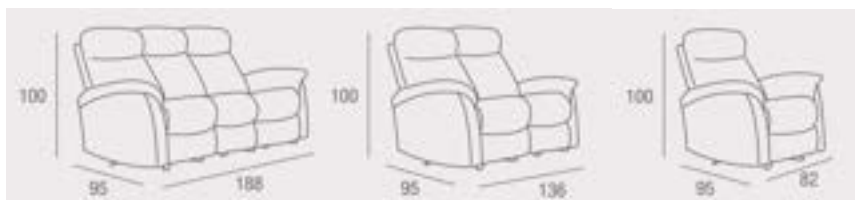
Estructura	Madera tapizada en tela.
Asiento / Respaldo	Asiento de espuma de alta densidad y respaldo en fibra tapizado en tela.
Patas	Metálicas en color negro.

REFERENCIA	PLAZAS	MECANISMO	COLOR	PRECIO
0145C046E0005	2 PL.	RELAX MANUAL	GRIS	685 582
0145C046E0007	3 PL.	RELAX ELÉCTRICO		1170 995
0145C046E0004	3 PL.	RELAX MANUAL	CHOCOLATE	922 784
0145C046E0008	3 PL.	RELAX ELÉCTRICO		1170 995
0145C046E0005	2 PL.	RELAX MANUAL		685 582
0145C046E0006	1 PL.	RELAX MANUAL		430 366



Medida del embalaje	Descripción	Largo	Ancho	Alto	M3	Peso
Bulto 1	Sofá 3 pl.	183	77	66	0.93	79
Bulto 1	Sofá 2 pl.	132	77	66	0.67	59
Bulto 1	Sillón	79	77	66	0.4	35
TOTAL					2	173

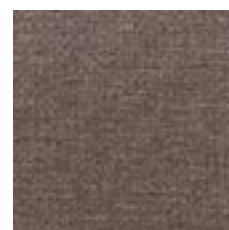
CONJUNTO 3+2+1 MOD. NÁPOLES—NUEVO TAPIZADO



Materiales y acabados

Estructura	Madera tapizada en tela.
Asiento / Respaldo	Asiento de espuma de alta densidad y respaldo en fibra tapizado en tela.
Patas	Metálicas en color negro.

REFERENCIA	PLAZAS	MECANISMO	COLOR	PRECIO
0145C046E0032	3 PL.	RELAX MANUAL	GRIS	784
0145C046E0033	2 PL.			582
0145C046E0034	SILLON			372
0145C046E0041	3 PL.		MARRON	784
0145C046E0042	2 PL.			582
0145C046E0043	SILLON			372



Medida del embalaje	Descripción	Largo	Ancho	Alto	M3	Peso
Bulto 1	Sofá 3 pl.	183	77	66	0.93	79
Bulto 1	Sofá 2 pl.	132	77	66	0.67	59
Bulto 1	Sillón	79	77	66	0.4	35
TOTAL					2	173

SOFÁ MOD. LOIS



Materiales y acabados

Estructura	Madera tapizada en tela color blanco.
Asiento / Respaldo	Acolchado de espuma de alta densidad.

4 COJINES INCLUIDOS

REFERENCIA	COLOR	PRECIO
0145C018E0018	BLANCO	1304

MEDIDAS **243*103*77 cm**

MONTADO **SE SIRVE X**

Medida del embalaje	Descripción	Largo	Ancho	Alto	M3	Peso
Bulto 1	Sofá	243	105	75	1.91	67

SOFÁ MOD. CATRA

Sofá con 2 relax eléctricos



Materiales y acabados

Estructura	Madera tratada tapizada en tela de alta calidad en color gris oscuro. Proceso de cosido computerizado.
Asiento / Respaldo	Acolchado de espuma de poliuretano de alta densidad y capa de relleno de fibra. Muelles de acero ubicados tanto en asiento como en respaldo
Relax	Dispone de dos relax eléctricos con infinitas posibilidades de reclinado. Mecanismo deslizante patentado.

REFERENCIA	COLOR	PRECIO	MEDIDAS
0145C019E0109	GRIS OSCURO	1827	282*97*104 cm

Medida del embalaje	Descripción	Largo	Ancho	Alto	M3	Peso
Bulto 1	Mod. Derecho	90	99	106	0.94	51
Bulto 1	Mod. Central	78	99	106	0.82	25
Bulto 1	Mod. Izquierdo	90	99	106	0.94	51

SOFÁ MOD. CALDER

3 relax eléctricos - 6 motores / 2 relax eléctricos—4 motores



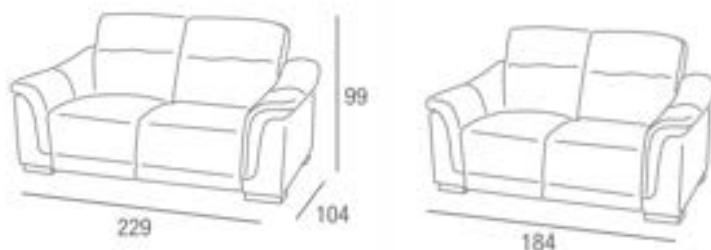
Materiales y acabados

Estructura	Madera tratada tapizada en tela de alta calidad en color gris oscuro. Proceso de cosido computerizado.
Asiento / Respaldo	Acolchado de espuma de poliuretano de alta densidad y capa de relleno de fibra. Muelles de acero ubicados tanto en asiento como en respaldo
Relax	Dispone de tres relax eléctricos con seis motores que proporcionan infinidad de posibilidades de reclinado. Mecanismo deslizante patentado.

REFERENCIA	PLAZAS	COLOR	PRECIO	MEDIDAS			
0145C019E0107	3 PL MAXI	GRIS	3321	3 PL MAXI	307*113*76-97 cm		
0145C019E0126	3 PL	GRIS	2458	3 PL	224*113*76*97 cm		

Medida del embalaje	Descripción	Largo	Ancho	Alto	M3	Peso
Bulto 1	Mod. Derecho	112	113	76	0.95	79
Bulto 1	Mod. Central	86	113	76	0.73	61
Bulto 1	Mod. Izquierdo	112	113	76	0.95	79

CONJUNTO 3+2 MOD. MARCO



Materiales y acabados

Estructura	Madera de pino tapizada en polipiel.
Asiento / Respaldo	Asiento de espuma 100% alta densidad y respaldo 100% poliéster tapizados en piel.
Patas	Plástico en color negro.

REFERENCIA	PLAZAS	MECANISMO	COLOR	PRECIO		SE SIRVE
0145C019E0090	3 PL.	RELAX	PIEDRA	2069	MONTADO	X
0145C019E0086	2 PL.	ELÉCTRICO	PIEDRA	1884	DESMONTADO	
					KIT	

Medida del embalaje	Descripción	Largo	Ancho	Alto	M3	Peso
Bulto 1	Sofá 3 pl.	231.14	105.41	100.33	1.83	122
Bulto 1	Sofá 2 pl.	185.42	105.41	100.33	1.47	106
				TOTAL	3.3	228

SOFÁ MOD. LENOX

Sofá con 2 relax eléctricos



Materiales y acabados

Estructura	Madera tratada tapizada en piel de alta calidad en asiento y respaldo y pvc en estructura. Tapizado en color gris. Proceso de cosido computerizado.
Asiento / Respaldo	Acolchado de espuma de poliuretano de alta densidad y capa de relleno de fibra. Muelles de acero ubicados tanto en asiento como en respaldo
Relax	Dispone de dos relax eléctricos con infinitas posibilidades de reclinado. Mecanismo deslizante patentado.

REFERENCIA	COLOR	PRECIO	MEDIDAS			
0145C019E0106	GRIS	2328	3 PL	231*98*98 cm		
0145C019E0125	GRIS	1825	2 PL	170*98*98 cm		

Medida del embalaje	Descripción	Largo	Ancho	Alto	M3	Peso
Bulto 1	Mod. Derecho	109	97	83	0.87	60
Bulto 1	Mod. Central	84	97	76	0.62	28
Bulto 1	Mod. Izquierdo	109	97	83	0.87	60

SOFÁ MOD. ALICE

2 relax eléctricos + 2 reposacabezas eléctricos



Materiales y acabados

Estructura	Madera tratada tapizada en piel de alta calidad en asiento y respaldo y pvc en estructura. Tapizado en color gris claro. Proceso de cosido computerizado.
Asiento / Respaldo	Acolchado de espuma de poliuretano de alta densidad y capa de relleno de fibra. Muelles de acero ubicados tanto en asiento como en respaldo
Relax	Dispone de dos relax eléctricos + dos reposacabezas eléctricos con infinitas posibilidades de reclinado. Mecanismo deslizante patentado.



REFERENCIA	PRECIO	MEDIDAS
0145C019E0124	2449	218*100*73.7 cm

CONJUNTO 3 max+3+1 MOD. VENTURA

Relax eléctrico



Materiales y acabados

Estructura Madera tratada tapizada en tela de alta resistencia. Disponible en color gris oscuro o gris claro. Proceso de cosido computerizado.

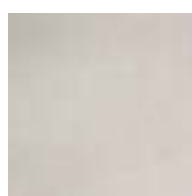
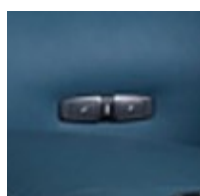
Asiento / Respaldo Acolchado de espuma de poliuretano de alta densidad y capa de relleno de fibra. Muelles de acero ubicados tanto en asiento como en respaldo

Relax Dispone de relax eléctricos en los módulos de brazo del 3+2 y sillón (mecanismo deslizante patentado). Botonadura de control en el interior de los brazos.

REFERENCIA	PLAZAS	COLOR	PRECIO	MEDIDAS
0145C019E0133	3 PL	GRIS OSCURO	1780	269*99*96.5 cm
0145C019E0134	2 PL	GRIS OSCURO	1364	163*99*96.5 cm
0145C019E0135	SILLON	GRIS OSCURO	769	99*99*96.5 cm
0145C019E0151	3 PL	GRIS CLARO	1780	269*99*96.5 cm
0145C019E0152	2 PL	GRIS CLARO	1364	163*99*96.5 cm
0145C019E0153	SILLON	GRIS CLARO	769	99*99*96.5 cm

CONJUNTO 3 max+3+1 MOD. COLUMBIA

Sofá con relax eléctricos y sillón relax manual



Materiales y acabados

Estructura Madera tratada tapizada en piel de alta calidad en asiento y respaldo y pvc en estructura. Tapizado en color gris perla o azul petróleo. Proceso de cosido computerizado.

Asiento / Respaldo Acolchado de espuma de poliuretano de alta densidad y capa de relleno de

Relax Dispone de relax eléctricos con infinitas posibilidades de reclinado en todos los módulos del 3+2 (mecanismo deslizante patentado) y relax manual con palanca americana y sistema balancín en el sillón.

REFERENCIA	PLAZAS	MECANISMO	COLOR	PRECIO	MEDIDAS
0145C019E0115	3 PL MAX	ELECTRICO	GRIS	2242	287*96*99 cm
0145C019E0127	3 PL	ELECTRICO	GRIS	1619	206*96*99 cm
0145C019E0116	SILLON	MANUAL	GRIS	725	96*96*99 cm
0145C019E0117	3 PL MAX	ELECTRICO	AZUL	2242	287*96*99 cm
0145C019E0128	3 PL	ELECTRICO	AZUL	1619	206*96*99 cm
0145C019E0118	SILLON	MANUAL	AZUL	725	96*96*99 cm

CONJUNTO 3 max+3+1 MOD. COLUMBIA

Sofá con relax eléctricos y sillón relax manual

SOFA 3 PLAZAS MAXI	Largo	Ancho	Alto	M3	Peso
Bulto 1	107	97	76	0.79	54
Bulto 2	84	97	76	0.62	43
Bulto 3	107	97	76	0.79	54
TOTAL				2.20	151

SOFA 3 PLAZAS

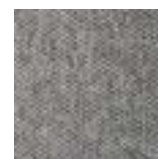
Bulto 1	107	97	76	0.79	54
Bulto 2	107	97	76	0.79	54
TOTAL				1.58	108

SILLON

Bulto 1	103	84	76	0.66	53
---------	-----	----	----	------	----

SOFA 3 PL MAXI MOD. EVAN

Sistema extraíble de carro eléctrico



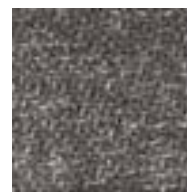
Materiales y acabados

Estructura	Madera tratada tapizada en tela de alta calidad en color silver o dark . Proceso de cosido computerizado.
Asiento / Respaldo	Acolchado de espuma de poliuretano de alta densidad y capa de relleno de fibra. Muelles de acero ubicados tanto en asiento como en respaldo
Relax	Asientos extraíbles eléctricos por sistema carro. Botonadura de control y cargador USB en el exterior de los brazos.

REFERENCIA	COLOR	PRECIO
0145C019E0129	GRIS CLARO	2353
0145C019E0154	GRIS OSCURO	

MEDIDAS	305*115,6*94 cm
FONDO MODULO ABIERTO	160 cm

CONJUNTO 3 max + 3 MOD. KENZO



Materiales y acabados

Estructura	Madera tratada tapizada en tela de alta calidad en color silver o dark . Proceso de cosido computerizado.
Asiento / Respaldo	Acolchado de espuma de poliuretano de alta densidad y capa de relleno de fibra. Muelles de acero ubicados tanto en asiento como en respaldo
Relax	Relax eléctrico en módulos de brazo. Con sistema de gravedad cero para mejorar el descanso y botonadura de control en el interior de los brazos.

REFERENCIA	V/F	COLOR	PRECIO
0145C019E0166	3 pl max	SILVER	2125
0145C019E0168	3 pl		
0145C019E0167	3 pl max	DARK	1761
0145C019E0169	3 pl		

3 PLAZAS MAXI	302*101.6*101.6 cm
3 PLAZAS	219*101.6*101.6 cm

RINCONERA MOD. KENZO



Materiales y acabados

Estructura	Madera tratada tapizada en tela de alta calidad en color silver o dark . Proceso de cosido computerizado.
Asiento / Respaldo	Acolchado de espuma de poliuretano de alta densidad y capa de relleno de fibra. Muelles de acero ubicados tanto en asiento como en respaldo
Relax	Relax eléctrico en módulos de brazo. Con sistema de gravedad cero para mejorar el descanso y botonadura de control en el interior de los brazos.

REFERENCIA	TAMAÑO	COLOR	PRECIO
0145C019E0142	2+1 pl	SILVER	2996
0145C019E0143	2+2 pl		3423
0145C019E0155	2+1 pl	DARK	2996
0145C019E0156	2+2 pl		3423

2 + 2 PLAZAS	315*317*101.6 cm
2 + 1 PLAZAS	315*233*101.6 cm
PROF. MODULO	101.6 cm

CHAISELONGUE MOD. KILIAN 6 motores



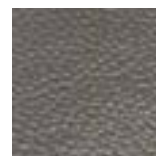
Materiales y acabados

Estructura	Madera tratada tapizada en tela de alta calidad en color beige o siena (jaspeado con blanco). Proceso de cosido computerizado.
Asiento / Respaldo	Acolchado de espuma de poliuretano de alta densidad y capa de relleno de fibra. Muelles de acero ubicados tanto en asiento como en respaldo
Relax	Reposacabezas y relax eléctricos en módulo de brazo y central, y reposacabezas y zona lumbar eléctricos en módulo chaiselongue. Con sistema de gravedad cero para mejorar el descanso y botonadura de control en el exterior de los brazos.

REFERENCIA	V/F	COLOR	PRECIO
0145C019E0158	DCHA	SIENA	3463
0145C019E0160	IZDA		
0145C019E0173	DCHA	BEIGE	
0145C019E0174	IZDA		

MEDIDAS	300*107*86,5 cm
PROF CHAISLONGUE	161 cm

CHAISELONGUE MOD. SOREN relax eléctrico



Materiales y acabados

Estructura	Madera tratada tapizada en piel de alta calidad en color gris oscuro o gris claro. Proceso de cosido computerizado.
Asiento / Respaldo	Acolchado de espuma de poliuretano de alta densidad y capa de relleno de fibra. Muelles de acero ubicados tanto en asiento como en respaldo
Relax	Relax eléctrico en módulo de brazo. Botonadura de control en el exterior.

REFERENCIA	V/F	COLOR	PRECIO
0145C019E0136	IZDA	GRIS	2454
0145C019E0137	DCHA	OSCURO	
0145C019E0138	IZDA	GRIS	
0145C019E0139	DCHA	CLARO	

MEDIDAS	287*96.5*100 cm
PROF CHAISLONGUE	168 cm

SOFÁ MOD. BACELO



Materiales y acabados

Estructura Madera tapizada en tela.

Asiento / Respaldo Asiento acolchado de espuma de alta densidad / Respaldo combinado de espuma y poliéster

Patas Madera en color negro de 8.5 cm



MODELO DISPONIBLE EN STOCK

REFERENCIA	TELA	PRECIO	MEDIDAS
10145047070001	FORZA 5515 gris claro (SERIE 2)	1702	208*100*81.5 cm

MODULACION BAJO DEMANDA (PLAZO 45 DIAS APROX.)

Módulos	Serie de tela						Medidas
	0	1	2	3	4	5	
Módulo c/ brazo	813	823	851	892	918	990	104*100*81,5 cm
Módulo sin brazo	648	656	679	712	736	792	92*100*81,5 cm
Corner	748	759	787	833	862	936	98*98*81,5 cm
Pouf	525	530	545	566	581	620	91*79*44 cm

CHAISELONGUE MOD. LOURES



Materiales y acabados

Estructura	Madera tapizada en tela.
Asiento / Respaldo	Asiento acolchado de espuma de alta densidad / Respaldo combinado de espuma y poliéster
Patas	Plástico



MODELOS DISPONIBLES EN STOCK

REFERENCIA	VF	TELA	PRECIO	MEDIDAS
10145047070001	DCHA	FORZA 5515 crudo (SERIE 2)	1906	208*100*81.5 cm
10145047070002	IZDA	FORZA 5515 crudo (SERIE 2)	1906	208*100*81.5 cm

CHAISELONGUE MOD. LOURES

MODULACION BAJO DEMANDA (PLAZO 45 DIAS APROX.)

Módulos	Serie de tela						Medidas
	0	1	2	3	4	5	
Sofa forma U	3151	3179	3261	3385	3465	3673	354*250*73 cm
2,5 - Sofa rinconera	2284	2307	2369	2464	2526	2688	281*182*73 cm
2,5 - Sofa chaiselongue	1759	1777	1829	1906	1957	2088	280*152*730 cm
1,5-Mod chaiselongue + terminal	1857	1875	1921	1991	2037	2155	278*152*73 cm
Sofá 3 plazas	1127	1139	1178	1235	1271	1366	221*93*73 cm
Sofá 2 plazas	1075	1088	1121	1173	1206	1296	201*93*73 cm
Pouf	298	301	311	327	337	363	90*64*42 cm

CHAISELONGE CAMA MOD. THEO

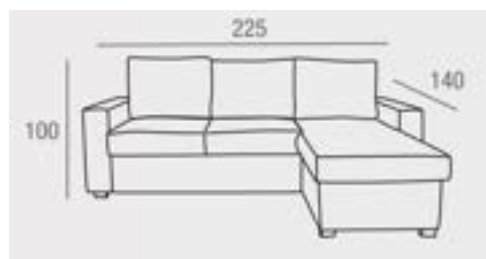


Materiales y acabados

Estructura	Madera de pino.
Asiento / Respaldo	Gomas en asiento y mezcla de fibra hueca y picado en respaldos. Chaiselongue reversible e incluye arcón de almacenaje en el módulo chaiselongue.
Patas	Plástico color negro

REFERENCIA	TELA	COLOR	PUNTOS
0145C030E0050	SIDNEY	GRIS	824

Medida del embalaje	Largo	Ancho	Alto	M3
Bulto 1	78	143	76	0.85
Bulto 2	82	144	76	0.90
			TOTAL	1.75



CHAISELONGUE CAMA MOD.ABBA

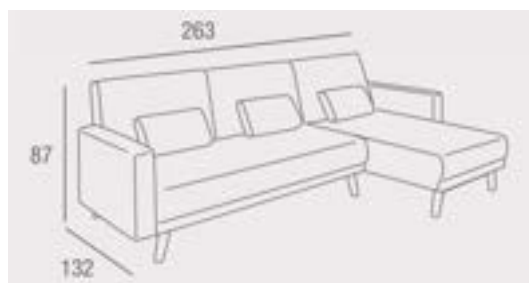
DTO.
20%



Materiales y acabados

Estructura	Madera tapizada en tela.
Asiento / Respaldo	Asiento de espuma tapizado en tela.
Patas	Acabado madera.

REFERENCIA	COLOR	PRECIO
0145C030E0021	GRIS	790 632



MEDIDAS	263*132*87 cm
ABIERTO	263*105*38 cm
CAMA	160*187 cm

Medidas embalaje	Largo	Ancho	Alto	M3	Peso
Bulto 1	145	114	26	0.43	39
Bulto 2	162	72	27	0.31	26
TOTAL				0.73	65

SOFA CAMA MOD. SASHA



Materiales y acabados

Armazón

Madera de pino, tubo metálico y tablero de partículas, recubierto de espuma PUR de varias densidades.

Asiento / Respaldo / Somier

Somier metálico de malla electrosoldada, unido con muelles al mecanismo y con cinchas elásticas al asiento. Almohadas desenfundables. Asiento de espuma 30 kg suave recubierta de fibra de poliéster termoli-gada. Respaldo reclinable de espuma de 20 kg suave recubierto de fibra hueca siliconada.

Mecanismo

Sistema de apertura italiano. Mecanismo interno metálico antioxidante.

REFERENCIA	COLOR	PRECIO	MEDIDAS
0145C044E0007	PLATA	1101	112*187*102 cm CAMA ÚTIL 140*200 cm

Medida del embalaje	Descripción	Largo	Ancho	Alto	M3	Peso
Bulto 1	SOFA CAMA	195	110	120	1.41	100.5

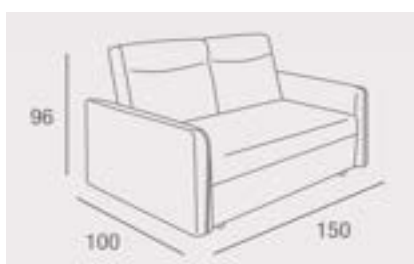
SOFÁ CAMA MOD. BALI



Materiales y acabados

Asiento / Respaldo	Madera / espuma tapizado en tela
Estructura	Madera con patas en color negro
Apertura	Sistema delfín con respaldo abatible

REFERENCIA	COLOR	PRECIO	SE SIRVE
0145C030E0022	MARRON	685	MONTADO
			DESMONTADO X
			KIT



MEDIDAS ABIERTO	150*190*44 cm
MEDIDAS CAMA	120*190 cm

SOFÁ CAMA MOD. SENA

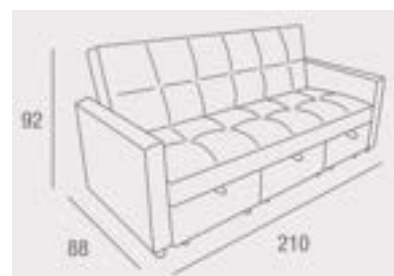
DTO.
20%



Materiales y acabados

Asiento / Respaldo	Asiento y respaldo de muelles tapizado en tela gris.
Estructura	Madera recubierta de espuma.
Mecanismo	Clic-clac en varias posiciones. Sistema de arrastre manual con ruedas y elevación manual en dos partes.

REFERENCIA	COLOR	PRECIO
0145C030E0016	GRIS	918 734



SE SIRVE		MEDIDAS CAMA ASIENTO-RESPALDO	
DESMONTADO	X		110*180*47 cm
		MEDIDAS SOFA CAMA TOTAL	
			180*180*47 cm

Medida del embalaje	Descripción	Largo	Ancho	Alto	M3	Peso
Bulto 1	Sofá	180	112	43	0.87	
Bulto 2	Brazo .	88	60	33	0.17	
TOTAL					1.04	84

SOFÁ CAMA MOD. DAVIS



**ASIENTO Y
RESPALDO DE
MUELLES**



Materiales y acabados

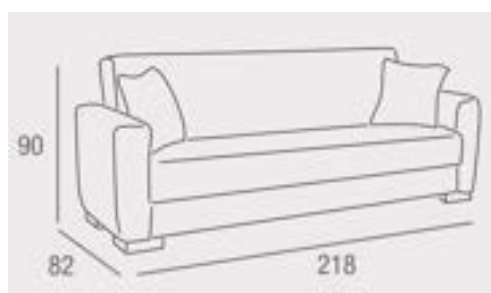
Asiento / Respaldo Asiento y respaldo de muelle tapizado en tela. Arcón para almacenaje debajo del asiento.

Estructura / Patas Madera y patas de pvc en acabado cromo

Apertura Sistema clic clac

REFERENCIA	COLOR	PRECIO
0145C035E0011	GRIS	474
0145C035E0012	CHOCO	

ABIERTO **183*105 cm**



Medida del embalaje	Descripción	Largo	Ancho	Alto	M3	Peso
Bulto 1	Sofá Cama	184	115	39	0.65	46

SOFÁ CAMA MOD. TERRA



**ASIENTO Y
RESPALDO DE
MUELLES**

Materiales y acabados

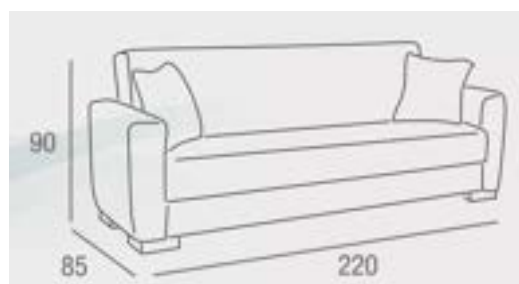
Asiento / Respaldo Asiento y respaldo de muelle tapizado en tela. Arcón para almacenaje debajo del asiento.

Estructura / Patas Madera y patas de pvc en acabado cromo

Apertura Sistema clic clac

REFERENCIA	COLOR	PRECIO
0145C035E0013	GRIS	563
0145C035E0014	CHOCO	

ABIERTO **190*115 cm**



Medida del embalaje	Descripción	Largo	Ancho	Alto	M3	Peso
Bulto 1	Sofá Cama	195	112	40	0.76	56

SOFA CAMA MOD. LUANCO

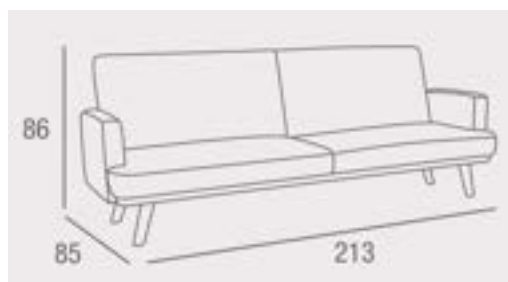


Materiales y acabados

Asiento / Respaldo	Tapizado en tela beige con brazos
Estructura / Patas	Patas en madera
Apertura	Sistema clic clac de patas ocultas en trasera con cremallera

REFERENCIA	COLOR	PUNTOS
0145C030E0058	BEIGE	487

CAMA **110*190 cm**



Medida del embalaje	Descripción	Largo	Ancho	Alto	M3	Peso
Bulto 1	Sofá Cama	212	110	24	0.56	49.70

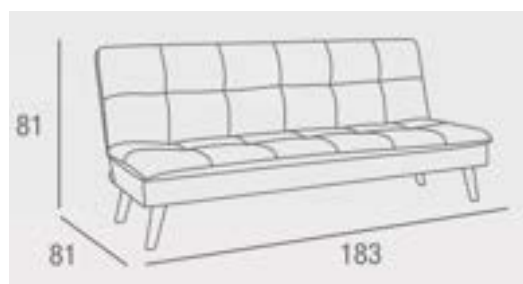
SOFA CAMA MOD. PRIA



Materiales y acabados

Asiento / Respaldo	Tapizado en tela verde o azul
Estructura / Patas	Patas en madera
Apertura	Sistema clic clac de patas ocultas en trasera con cremallera

REFERENCIA	COLOR	PUNTOS
0145C030E0059	VERDE	401
0145C030E0060	AZUL	



CAMA **110*180 cm**

Medida del embalaje	Descripción	Largo	Ancho	Alto	M3	Peso
Bulto 1	Sofá Cama	182	110	21	0.42	35.5

SOFÁ CAMA MOD. LARISA



Materiales y acabados

Asiento / Respaldo	Asiento y respaldo de muelles tapizado en color gris azulado o verde.
Estructura / Patas	Estructura combinada de madera y metal con patas de plástico en color negro.
Apertura	Sistema clic clac



COJINES INCLUIDOS

REFERENCIA	COLOR	PRECIO		
0145C035E0016	GRIS AZULADO	546	CERRADO	206*82*88 cm
0145C035E0015	VERDE		ABIERTO	180*110 cm

Medida del embalaje	Descripción	Largo	Ancho	Alto	M3	Peso
Bulto 1	Sofá cama	182	112	39	0.8	58

SOFÁ CAMA MOD. VEGA



Materiales y acabados

Asiento / Respaldo	Asiento y respaldo espuma tapizado en tela color gris claro o color verde.
Estructura / Patas	Metálicas en acabado madera o negro, según tapizado.
Apertura	Sistema clic clac con brazos articulados.

REFERENCIA	COLOR	PRECIO		
0145C015E0026	GRIS CLARO/PATA NEGRA	422	CERRADO	181*81*86 cm
0145C015E0027	VERDE/PATA MADERA		ABIERTO	111*181*45 cm

Medida del embalaje	Descripción	Largo	Ancho	Alto	M3	Peso
Bulto 1	Sofá cama	185	115	22	0.44	36

POUF CAMA MOD. MILA



Materiales y acabados

Asiento / Respaldo	Asiento y respaldo espuma 28D tapizado en tela color mostaza.
Estructura / Patas	Estructura combinada de madera y metal con patas de metálicas en color negro.
Apertura	Sistema clic clac



REFERENCIA	COLOR	PRECIO
0145C035E0017	MOSTAZA	377

CERRADO **95*76*41 cm**

ABIERTO **186*82 cm**

Medida del embalaje	Descripción	Largo	Ancho	Alto	M3	Peso
Bulto 1	Pouf cama	95	76	42	0.303	25

SILLÓN CAMA MOD. TIARA



Materiales y acabados

Asiento / Respaldo	Asiento y respaldo espuma tapizado en tela color beige o color azul.
Estructura / Patas	Metálicas en color negro
Apertura	Sistema clic clac

REFERENCIA	COLOR	PRECIO		
0145C015E0024	BEIGE	351	CERRADO	83*86*89 cm
0145C015E0025	AZUL		ABIERTO	83*192*32 cm

Medida del embalaje	Descripción	Largo	Ancho	Alto	M3	Peso
Bulto 1	Sillón cama	132	83	27	0.3	28

MESA COMEDOR MOD. SUSAN

DTO.
25%



Materiales y acabados

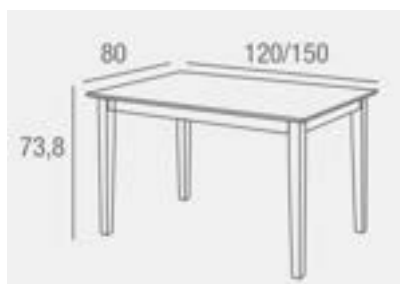
Tapa Madera de olmo envejecido.

Patas Madera de olmo envejecido.

REFERENCIA	COLOR	PRECIO	SE SIRVE	
0145C011E0006	ROBLE ENVEJECIDO	374	MONTADO	
			DESMONTADO	X
			KIT	
		281		

Medida del embalaje	Descripción	Largo	Ancho	Alto	M3	Peso
Bulto 1	Mesa	132	82	11	0.2	28

MESA COMEDOR MOD. MIAMI



Materiales y acabados

Tapa	MDF lacado en color blanco.
Patas	Madera lacada en color blanco.

REFERENCIA	COLOR	PRECIO	SE SIRVE
0145C026E0018	BLANCO	291	MONTADO
			DESMONTADO X
			KIT

Medida del embalaje	Descripción	Largo	Ancho	Alto	M3	Peso
Bulto 1	Mesa	136.8	85	11.5	0.134	19.5

MESA COMEDOR MOD. BEMONT



Materiales y acabados

Tapa	MDF lacado en color blanco.
Patas	Madera lacada en color blanco.

REFERENCIA	COLOR	PRECIO	SE SIRVE	
0145C026E0020	BLANCO	350	MONTADO	
			DESMONTADO	X
			KIT	

Medida del embalaje	Descripción	Largo	Ancho	Alto	M3	Peso
Bulto 1	Mesa	164.5	97.5	16.5	0.265	46.6

MESA COMEDOR MOD. KAREN

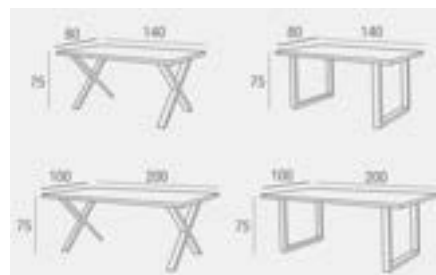


Materiales y acabados

Tapa Madera en acabado color roble con borde ondulado de 4 cm de grosor, 3 transversales metálicas en su cara interior.

Patas Patas metálicas en color negro

REFERENCIA	PATA	MEDIDAS	PRECIO
10145030000039	PATA X	200*100*75 cm	966
10145030000038	PATA U		
10145030000042	PATA X	140*80*75 cm	776
10145030000041	PATA U		



SE SIRVE

DESMONTADO

X

MESA COMEDOR MOD. KAREN

Medida del embalaje MESA 200*100	Descripción	Largo	Ancho	Alto	M3	Peso
Bulto 1	Tapa	205	105	6.5	0.139	39
Bulto 2	Pata U	80	75	19	0.114	17.1
	Pata X	94	80	18	0.135	19
				TOTAL U	0.253	56.1
				TOTAL X	0.274	58

Medida del embalaje MESA 140*80	Descripción	Largo	Ancho	Alto	M3	Peso
Bulto 1	Tapa	145	85	6.5	0.08	24.5
Bulto 2	Pata U	75	70	19	0.99	14.7
	Pata X	78	65	19	0.96	14.2
				TOTAL U	0.18	39.2
				TOTAL X	0.176	38.7

MESA COMEDOR MOD. SABRINA

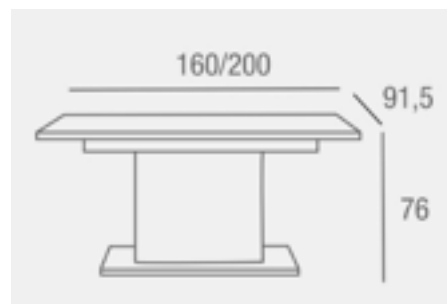


Materiales y acabados

Tapa Extensible fabricada en MDF en color roble artisan

Pata central MDF en color roble artisan

REFERENCIA	COLOR	PRECIO
0145C083E0063	ROBLE ARTISAN	313



Medida del embalaje	Descripción	Largo	Ancho	Alto	M3	Peso
Bulto 1	Sobre	83.5	100	10	0.084	35
Bulto 2	Pata	71	130	7.5	0.069	34
TOTAL					0.153	69

MESA COMEDOR MOD. DOMUS



Materiales y acabados

Tapa MDF en color cemento con detalle en color blanco y blanca con detalle en color negro

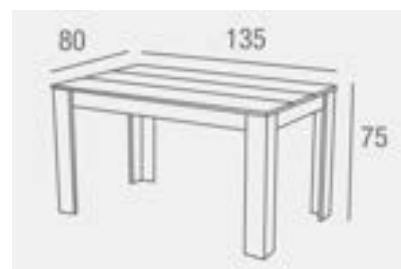
Patas MDF en color roble artisan, en color cemento o en color blanco

REFERENCIA	COLOR	PRECIO
0145C083E0083	CEMENTO / BLANCO	138
0145C083E0084	BLANCO / NEGRO	138

SE SIRVE

DESMONTADO

X



Medida del embalaje	Descripción	Largo	Ancho	Alto	M3	Peso
Bulto 1	Mesa	157	31	10.5	0.051	24

MESA COMEDOR MOD. JON

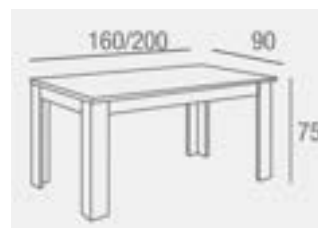


Materiales y acabados

Tapa Extensible fabricada MDF en color madera envejecida.

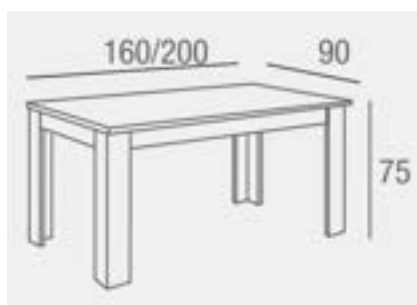
Patas MDF en color cemento

REFERENCIA	DESCRIPCIÓN	PRECIO
0145C071E0029	MESA COMEDOR	323



Medida del embalaje	Largo	Ancho	Alto	M3	Peso
MESA COMEDOR: Bulto 1	101.5	83.8	7.8	0.066	29
Bulto 2	175	28	8.4	0.041	20
TOTAL				0.107	49

MESA COMEDOR EXTENSIBLE MOD. BELEN



Materiales y acabados

Tapa MDF en color roble blanco

Patas MDF en color roble blanco

REFERENCIA	COLOR	PRECIO
0145C083E0079	ROBLE BLANCO	307

	SE SIRVE
MONTADO	
DESMONTADO	X
KIT	

Medida del embalaje	Descripción	Largo	Ancho	Alto	M3	Peso
Bulto 1	Patas	99.4	84	8.5	0.071	55
Bulto 2	Tapa	164.5	27	9	0.04	
TOTAL					0.11	55

MESA COMEDOR MOD. ARENDAL 120*80 cm



Materiales y acabados

Tapa Madera lacada en color blanco.

Patas Patas metálicas en acabado madera color haya y topes regulables.

REFERENCIA	COLOR	PRECIO	SE SIRVE	
0145C005E0109	BLANCO	179	MONTADO	
			DESMONTADO	X
			KIT	

Medida del embalaje	Descripción	Largo	Ancho	Alto	M3	Peso
Bulto 1	Tapa	125	85	15	0.16	22.1
				TOTAL	0.16	22.1

MESA COMEDOR MOD. ISLANDIA



Materiales y acabados

Tapa Madera lacada en color blanco.

Patas Patas metálicas en acabado madera color haya y topes regulables.

REFERENCIA	COLOR	PRECIO
0145C005E0110	BLANCO	113

	SE SIRVE
MONTADO	
DESMONTADO	X
KIT	



Medida del embalaje	Descripción	Largo	Ancho	Alto	M3	Peso
Bulto 1	Tapa	85	85	11	0.08	12.5
				TOTAL	0.08	12.5

MESA COMEDOR MOD. ATIRA



Materiales y acabados

Tapa Fabricada en MDF en acabado imitación marmol.

Patas Patas metálicas en color negro

REFERENCIA	COLOR	PUNTOS
0145C009E0051	MÁRMOL	260



Medida del embalaje	Descripción	Largo	Ancho	Alto	M3	Peso
Bulto 1	Tapa	127.5	12.5	8	0.13	21.5
Bulto 2	Patas	94	17.5	20	0.034	6.8
	TOTAL				0.17	28.3

MESA COMEDOR EXTENSIBLE MOD. ALOE



Materiales y acabados

Tapa	Fabricada en MDF en acabado roble
Patas	Patas metálicas en color negro o color blanco

REFERENCIA	COLOR	PUNTOS
0145C009E0073	PATA NEGRA	414
0145C009E0074	PATA BLANCA	

MEDIDAS **D110/150*75 cm**

	SE SIRVE
MONTADO	
DESMONTADO	X
KIT	

Medida del embalaje	Descripción	Largo	Ancho	Alto	M3	Peso
Bulto 1	Tapa	120	120	16	0.23	34.7
Bulto 2	Patas	68.5	47	14.5	0.046	7.9
TOTAL					0.28	42.6

MESA COMEDOR MOD. SANTANA



Materiales y acabados

Tapa	Madera en acabado color roble
Patas	Patas metálicas en color negro

REFERENCIA	COLOR	PRECIO	SE SIRVE	
0145C005E0068	ROBLE	147	MONTADO	
			DESMONTADO	X
			KIT	

Medida del embalaje	Descripción	Largo	Ancho	Alto	M3	Peso
Bulto 1	Tapa	143	83	4.5	0.053	23.8
Bulto 2	Patas	79	15	11	0.013	4
				TOTAL	0.066	27.8

MESA COMEDOR MOD. OMARA



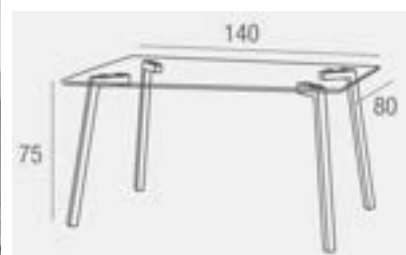
Materiales y acabados

Tapa	Cristal templado transparente de 10 mm de grosor
Patas	Metálicas en color negro y travesaño en acabado madera

REFERENCIA	COLOR	PRECIO	SE SIRVE	
0145C005E0013	CRISTAL	168	MONTADO	
			DESMONTADO	X
			KIT	

Medida del embalaje	Descripción	Largo	Ancho	Alto	M3	Peso
Bulto 1	Cristal	145	93	4	0.054	33.46
Bulto 2	Patas	107	18	11	0.021	6.9
TOTAL					0.075	40.36

MESA COMEDOR MOD. LUJAN



Materiales y acabados

Tapa	Cristal templado transparente de 8 mm de grosor
Patas	Metálicas en color negro

REFERENCIA	COLOR	PRECIO	SE SIRVE	
0145C005E0011	CRISTAL	135	MONTADO	
			DESMONTADO	X
			KIT	

Medida del embalaje	Descripción	Largo	Ancho	Alto	M3	Peso
Bulto 1	Cristal	144	83	4	0.048	23.8
Bulto 2	Patas	87	22	10	0.019	6
TOTAL					0.067	29.8

MESA COMEDOR MOD. GAMORA



Materiales y acabados

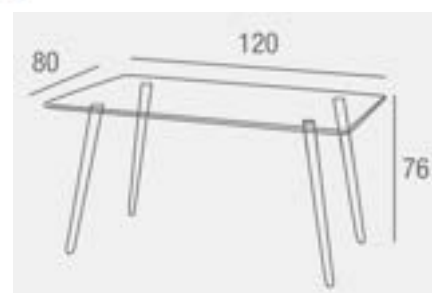
Tapa MDF 18 mm en acabado cemento y roble sonoma

Patas Metálicas en color negro mate

REFERENCIA	COLOR	PRECIO	SE SIRVE	
0145C005E0014	CEMENTO	467	MONTADO	
0145C005E0015	ROBLE SONOMA		DESMONTADO	X
			KIT	

Medida del embalaje	Descripción	Largo	Ancho	Alto	M3	Peso
Bulto 1	Tapa	150	90	18	0.243	41.6
Bulto 2	Patas	77	25	12	0.023	8.10
TOTAL					0.266	49.7

MESA COMEDOR MOD. EROS



Materiales y acabados

Tapa	Cristal templado de 8 mm.
Patas	Patas metálicas en acabado madera y topes regulables.

REFERENCIA	COLOR	PRECIO	MONTADO	SE SIRVE
0145C009E0031	CRISTAL	128	DESMONTADO	X
			KIT	

Medida del embalaje	Descripción	Largo	Ancho	Alto	M3	Peso
Bulto 1	Cristal	124	83	40	0.041	20.8
Bulto 2	Patas	80	17	75	0.010	3.85
TOTAL					0.051	24.65

MESA COMEDOR MOD. CRYSTAL



Materiales y acabados

Tapa Cristal templado de 8 mm.

Patas Patas metálicas en acabado madera color roble.

REFERENCIA	COLOR	PRECIO	SE SIRVE	
0145C005E0032	CRISTAL	138	MONTADO	
			DESMONTADO	X
			KIT	

Medida del embalaje	Descripción	Largo	Ancho	Alto	M3	Peso
Bulto 1	Cristal	143	83	4.5	0.053	23.8
Bulto 2	Patas	79	15	11	0.013	4
TOTAL					0.066	27.8

MESA COMEDOR MOD. SACHA



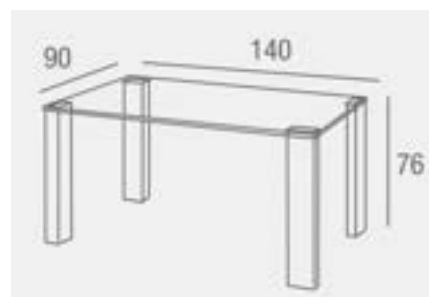
Materiales y acabados

Tapa	MDF en acabado blanco alto brillo.
Extensible	Central en acabado blanco alto brillo..
Patas	Patas metálicas en color negro..

REFERENCIA	COLOR	PRECIO	SE SIRVE	
0145C009E0036	BLANCA	422	MONTADO	
			DESMONTADO	X
			KIT	

Medida del embalaje	Descripción	Largo	Ancho	Alto	M3	Peso
Bulto 1	Sobre	170	88	18	0.269	51.95
Bulto 2	Patas	79	74	130	0.076	16.95
				TOTAL	0.345	68.9

MESA COMEDOR MOD. VALENTINA



Materiales y acabados

Tapa	Cristal templado de 10 mm.
Patas	MDF en acabado madera color roble de 12x5 cm.

REFERENCIA	COLOR	PRECIO	SE SIRVE	
0145C005E0033	PATA ROBLE	199	MONTADO	
			DESMONTADO	X
			KIT	

Medida del embalaje	Descripción	Largo	Ancho	Alto	M3	Peso
Bulto 1	Sobre	145	93	4	0.053	35
Bulto 2	Patas	77.5	25.5	19	0.0375	11.5
	TOTAL				0.091	46.5

MESA COMEDOR MOD. CORINA

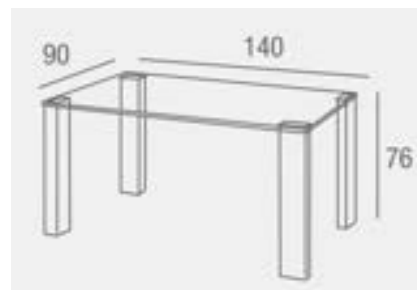


Materiales y acabados

Tapa	Cristal templado de 10 mm.
Patas	Patas metálicas en acabado cromo de 12x5 cm

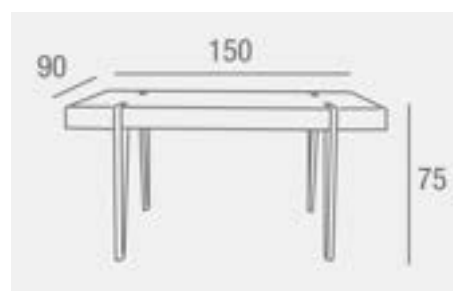
REFERENCIA	COLOR	PRECIO
0145C005E0041	CRISTAL	221

	SE SIRVE
MONTADO	
DESMONTADO	X
KIT	



Medida del embalaje	Descripción	Largo	Ancho	Alto	M3	Peso
Bulto 1	Sobre	145	94	4	0.054	33.9
Bulto 2	Patas	74	16	23	0.028	11.9
TOTAL					0.082	45.45

MESA COMEDOR MOD. BERLÍN



Materiales y acabados

Tapa MDF en acabado canyon o roble sonoma.

Patas Patas metálicas en acabado negro mate.

Mesa de centro a juego

REFERENCIA	COLOR	PRECIO	SE SIRVE	
0145C003E0005	ROBLE SONOMA	403	MONTADO	
0145C003E0006	CANYON		DESMONTADO	X
			KIT	

Medida del embalaje	Descripción	Largo	Ancho	Alto	M3	Peso
Bulto 1	Mesa	157	97	16	0.24	36

MESA COMEDOR MOD. JADA



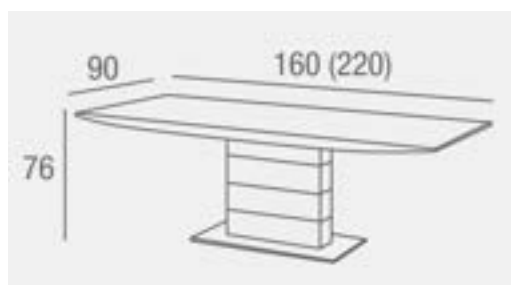
Materiales y acabados

Tapa	MDF en acabado blanco mate.
Extensible	MDF en acabado blanco mate.
Patas	Pata central en acabado blanco mate con detalles en color cromo.

REFERENCIA	COLOR	PRECIO	SE SIRVE	
0145C010E0145	BLANCO MATE	720	MONTADO	
			DESMONTADO	X
			KIT	

Medida del embalaje	Descripción	Largo	Ancho	Alto	M3	Peso
Bulto 1	Sobre	170	98	15	0.25	35
Bulto 2	Pata	70	47	39	0.13	17
Bulto 3	Pie	90	50	10	0.045	18
TOTAL					0.43	70

MESA COMEDOR MOD. NINA



Materiales y acabados

Tapa	MDF en acabado laca alto brillo.
Patas	Pie central en acabado laca y cromo.
Extensible	MDF en acabado laca alto brillo.

REFERENCIA	COLOR	PRECIO	SE SIRVE	
0145C005E0043	BLANCA	726	MONTADO	
			DESMONTADO	X
			KIT	

Medida del embalaje	Descripción	Largo	Ancho	Alto	M3	Peso
Bulto 1	Sobre	168	96	19	0.306	44.35
Bulto 2	Pata	80	64.5	20	0.103	18.45
Bulto 3	Pie	104	55	8	0.046	13.7
TOTAL					0.45	76.5

MESA COMEDOR MOD. PALMA



Materiales y acabados

Tapa	Cristal templado de 12 mm.
Patas	Patas metálicas en acabado cromo.

REFERENCIA	COLOR	PRECIO	SE SIRVE	
0145C014E0097	CRISTAL	1050	MONTADO	
			DESMONTADO	X
			KIT	

Medida del embalaje	Descripción	Largo	Ancho	Alto	M3	Peso
Bulto 1	Sobre	164	94	4	0.061	45.2
Bulto 2	Estructura	164	94	11	0.169	37.2
Bulto 3	Patas	80	70	14	0.078	10.5
TOTAL					0.308	92.9

MESA COMEDOR MOD. GAEL



Materiales y acabados

Tapa	Material cerámico
Patas	Patas metálicas en acabado negro mate

REFERENCIA	COLOR	PRECIO	SE SIRVE	
0145C010E0153	NEGRO	591	MONTADO	
			DESMONTADO	X
			KIT	

MEDIDAS **160/200*90*77 cm**

Medida del embalaje	Descripción	Largo	Ancho	Alto	M3	Peso
Bulto 1	Sobre	168	99	15	0.25	55.8
Bulto 2	Estructura	97	46	8	0.036	10.2
Bulto 3	Patas	77	21	26	0.042	8.2
TOTAL					0.33	74.20

MESA COMEDOR MOD. LIZAN

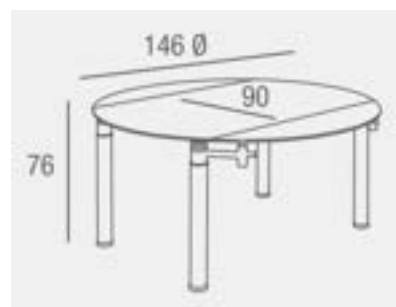


Materiales y acabados

Tapa	Cristal templado de 12 mm.
Extensible	Laterales de cristal templado de 12 mm que convierten la mesa rectangular en una mesa redonda.
Patas	Metálicas en acabado cromo.

REFERENCIA	COLOR	PRECIO
0145C014E0046	CRISTAL	606

	SE SIRVE
MONTADO	
DESMONTADO	X
KIT	



Medida del embalaje	Descripción	Largo	Ancho	Alto	M3	Peso
Bulto 1	Mesa	149	94	16	0.224	67

MESA COMEDOR MOD. SALVIA



Materiales y acabados

Tapa	Cristal templado de 12 mm.
Extensible	Cristal templado de 12 mm.
Patas	Metálicas en acabado cromo.

REFERENCIA	COLOR	PRECIO
0145C014E0069	CRISTAL	639

	SE SIRVE
MONTADO	
DESMONTADO	X
KIT	



Medida del embalaje	Descripción	Largo	Ancho	Alto	M3	Peso
Bulto 1	Mesa	144	94	16	0.217	72

MESA COMEDOR MOD. RUNA

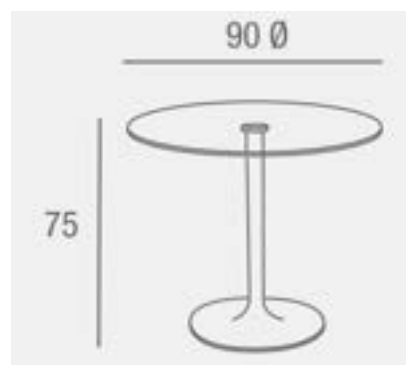


Materiales y acabados

Tapa	Cristal templado de 8 mm.
Patas	Pata central en acabado cromo.

REFERENCIA	COLOR	PRECIO
0145C005E0065	CRISTAL	150

	SE SIRVE
MONTADO	
DESMONTADO	X
KIT	



Medida del embalaje	Descripción	Largo	Ancho	Alto	M3	Peso
Bulto 1	Sobre	93	93	5	0.042	20.75
Bulto 2	Pata	70	13	15	0.014	1.85
Bulto 3	Pie	51	53	12	0.038	4.35
TOTAL					0.094	26.95

MESA COMEDOR MOD. BIANCA

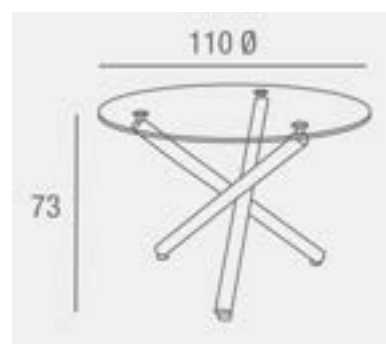


Materiales y acabados

Tapa	Cristal templado de 10 mm.
Patas	Patas metálicas en acabado cromo.

REFERENCIA	COLOR	PRECIO
0145C005E0024	CRISTAL	190

	SE SIRVE
MONTADO	
DESMONTADO	X
KIT	



Medida del embalaje	Descripción	Largo	Ancho	Alto	M3	Peso
Bulto 1	Sobre	114	113	5.5	0.064	25.8
Bulto 2	Patas	94.5	15.5	14.5	0.021	5.7
	TOTAL				0.092	31.5

MESA COMEDOR MOD. DELIA

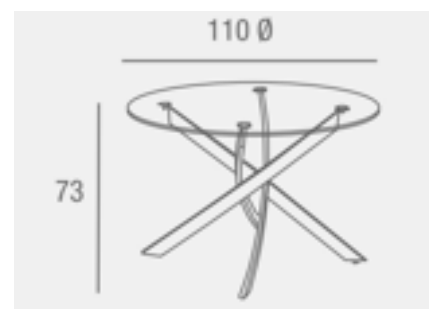


Materiales y acabados

Tapa	Cristal templado de 10 mm.
Patas	Patas metálicas en acabado cromo.

REFERENCIA	COLOR	PRECIO
0145C005E0036	CRISTAL	207

	SE SIRVE
MONTADO	
DESMONTADO	X
KIT	



Medida del embalaje	Descripción	Largo	Ancho	Alto	M3	Peso
Bulto 1	Sobre	112	112	4	0.05	29.95
Bulto 2	Patas	120	16	7	0.013	7.05
TOTAL					0.064	33.7

MESA COMEDOR MOD. DELIA PATA MADERA

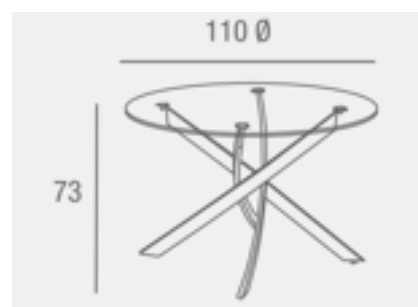


Materiales y acabados

Tapa	Cristal templado de 10 mm.
Patas	Patas metálicas en acabado madera.

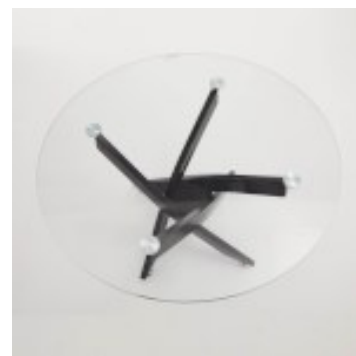
REFERENCIA	COLOR	PRECIO
0145C005E0080	CRISTAL	207

	SE SIRVE
MONTADO	
DESMONTADO	X
KIT	



Medida del embalaje	Descripción	Largo	Ancho	Alto	M3	Peso
Bulto 1	Sobre	112	112	4	0.05	29.95
Bulto 2	Patas	120	16	7	0.013	7.05
TOTAL					0.064	33.7

MESA COMEDOR MOD. DELIA PATA NEGRA

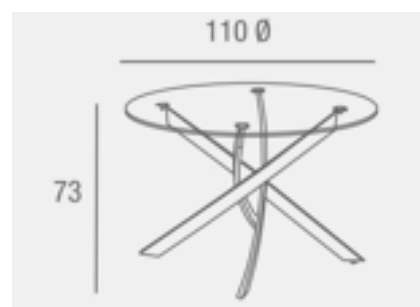


Materiales y acabados

Tapa	Cristal templado de 10 mm.
Patas	Patas metálicas en acabado negro mate.

REFERENCIA	COLOR	PRECIO
0145C005E0105	CRISTAL	184

	SE SIRVE
MONTADO	
DESMONTADO	X
KIT	



Medida del embalaje	Descripción	Largo	Ancho	Alto	M3	Peso
Bulto 1	Sobre	112	112	4	0.05	29.95
Bulto 2	Patas	120	16	7	0.013	7.05
TOTAL					0.064	33.7

MESA COMEDOR FIJA MOD. ERIKA



Materiales y acabados

Tapa Cristal templado de 10 mm de grosor

Patas Patas metálicas en color crema.

REFERENCIA	COLOR	PUNTOS	SE SIRVE	
0145C005E0157	CRISTAL / CREMA	152	MONTADO	
			DESMONTADO	X
			KIT	

MEDIDAS **140*90*76 cm**

Medida del embalaje	Descripción	Largo	Ancho	Alto	M3	Peso
Bulto 1	Sobre	143	92	5	0.07	34.0
Bulto 2	Patas	132	15	7	0.02	7.3
TOTAL					0.09	41.3

MESA COMEDOR FIJA MOD. EMMET



Materiales y acabados

Tapa Madera maciza de 3.6 cm de grosor

Patas Patas metálicas en color negro o color crema.

REFERENCIA	COLOR	PUNTOS	SE SIRVE
0145C005E0162	PATA CREMA	329	DESMONTADO X
0145C005E0163	PATA NEGRA		MEDIDAS 160*90*76 cm

Medida del embalaje	Descripción	Largo	Ancho	Alto	M3	Peso
Bulto 1	Sobre	169	96	9	0.15	26.6
Bulto 2	Patas	76	76	13	0.08	12.4
TOTAL					0.23	39.0

SILLA MOD. LISA

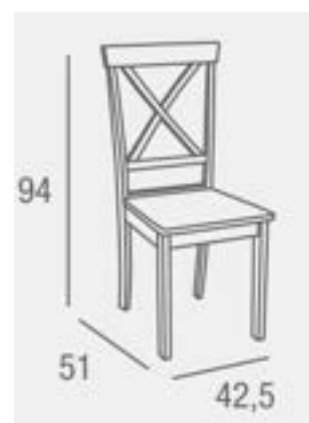


Materiales y acabados

Asiento / Respaldo	Madera lacada en color blanco
Patas	Madera lacada en color blanco.

REFERENCIA	COLOR	PRECIO
0145C026E0023	BLANCO	73

	SE SIRVE
MONTADO	
DESMONTADO	X
KIT	
UDS POR CAJA	2 UDS



Medida del embalaje	Descripción	Largo	Ancho	Alto	M3	Peso
Bulto 1	Silla (2 uds)	95	18.1	43.5	0.074	9

SILLA MOD. CHANTAL II



Materiales y acabados

Asiento / Respaldo PVC tapizado en tela acabado patchwork.

Patas Madera.

REFERENCIA	COLOR	PRECIO
0145C007E0012	PATCHWORK	156

	SE SIRVE
MONTADO	
DESMONTADO	X
KIT	
UDS POR CAJA	2 UDS



Medida del embalaje	Descripción	Largo	Ancho	Alto	M3	Peso
Bulto 1	Silla	65	64	57	0.237	12.4

SILLA MOD. CUZCO



Materiales y acabados

Asiento / Respaldo Ratán con malla elástica

Patas y estructura Madera

REFERENCIA	COLOR	PRECIO
0145C005E0144	MADERA	102

UDS POR CAJA **2 UDS**

MEDIDAS **51*54*80 cm**

Medida del embalaje	Descripción	Largo	Ancho	Alto	M3	Peso
Bulto 1	Silla (2 uds)	84	59	19	0.09	14.1

SILLA MOD. ELSA



Materiales y acabados

Asiento / Respaldo	Fabricada en PP con asiento tapizado en polipiel color blanco
Patas	Madera de haya

REFERENCIA	COLOR	PRECIO
0145C007E0020	BLANCO	66

	SE SIRVE
MONTADO	
DESMONTADO	X
KIT	
UDS POR CAJA	4 UDS



Medida del embalaje	Descripción	Largo	Ancho	Alto	M3	Peso
Bulto 1	Silla (4 uds)	59	58	54	0.185	23.5

SILLA MOD. CALEA



Materiales y acabados

Asiento / Respaldo	Fabricada en PP color blanco
Patas	Madera de haya

REFERENCIA	COLOR	PRECIO
0145C005E0111	BLANCO	45

	SE SIRVE
MONTADO	
DESMONTADO	X
KIT	
UDS POR CAJA	4 UDS

MEDIDAS **42.5*48*76 cm**

Medida del embalaje	Descripción	Largo	Ancho	Alto	M3	Peso
Bulto 1	Silla (4 uds)	65	45	45	0.14	17

SILLA MOD. SUCRE



Materiales y acabados

Asiento / Respaldo	Respaldo fabricado en madera y asiento tapizado en tela beige.
Patas	Madera

REFERENCIA	COLOR	PRECIO
0145C005E0143	MADERA / BEIGE	83

UDS POR CAJA **2 UDS**

MEDIDAS **45.5*51.5*75 cm**

Medida del embalaje	Descripción	Largo	Ancho	Alto	M3	Peso
Bulto 1	Silla (2 uds)	92	60	11	0.06	11.9

SILLA MOD. NIOBE



Materiales y acabados

Asiento / Respaldo	Tapizado en tela color beige
Patatas	Metálicas en acabado madera.

REFERENCIA	COLOR	PRECIO
0145C009E0065	BEIGE	61

	SE SIRVE
MONTADO	
DESMONTADO	X
KIT	
UDS POR CAJA	4 UDS



Medida del embalaje	Descripción	Largo	Ancho	Alto	M3	Peso
Bulto 1	Silla	68	48	49	0.16	21.15

SILLA MOD. OLENA



Materiales y acabados

Asiento / Respaldo Tapizado en tela y respaldo en polipiel. Mecanismo giratorio 180°

Patas Metálicas en acabado negro mate.

REFERENCIA	COLOR	PRECIO
0145C010E0140	GRIS	205
0145C010E0147	MARRÓN CLARO	

	SE SIRVE
MONTADO	
DESMONTADO	X
KIT	
UDS POR CAJA	2 UDS



Medida del embalaje	Descripción	Largo	Ancho	Alto	M3	Peso
Bulto 1	Asiento y respaldo	67	58	56	0.22	13.3
Bulto 2	Estructura	56	53	42	0.12	9.9
	TOTAL				0.34	23.2

SILLA MOD. NARA



Materiales y acabados

Asiento / Respaldo Tapizado en tela y respaldo en polipiel. Mecanismo giratorio 180°

Patas Metálicas en acabado negro mate.

REFERENCIA	COLOR	PRECIO
0145C010E0148	MARRÓN	166
0145C010E0143	GRIS	

	SE SIRVE
MONTADO	
DESMONTADO	X
KIT	
UDS POR CAJA	2 UDS



Medida del embalaje	Descripción	Largo	Ancho	Alto	M3	Peso
Bulto 1	Silla (2uds)	77	54	63	0.26	20.3

SILLA MOD. SOUL

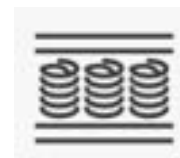


Materiales y acabados

Asiento / Respaldo Tapizado combinado tela jaspeada / símil napa. Asiento con muelles
Mecanismo giratorio 180° con retorno automático.

Patas Metálicas en acabado negro mate.

REFERENCIA	COLOR	PRECIO
0145C010E0149	GRIS	193
0145C010E0150	BEIGE	

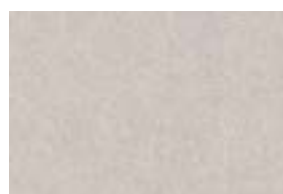


	SE SIRVE	UDS POR CAJA	2 UDS
MONTADO			
DESMONTADO	X		
KIT			

MEDIDAS **68*61*87 cm**

Medida del embalaje	Descripción	Largo	Ancho	Alto	M3	Peso
Bulto 1	Asiento (2 uds)	76	60	64	0.29	14.8
Bulto 2	Patas (2 uds)	54	52	41	0.11	9
TOTAL					0.40	23.8

SILLA MOD. CAIRO



Materiales y acabados

Asiento / Respaldo	Tapizado en tela anti manchas.
Patas	Metálicas en color negro o color dorado

REFERENCIA	COLOR PATA	COLOR TELA	PUNTOS
0145C005E0149	NEGRO	GRIS CLARO	88
0145C005E0150		GRIS OSCURO	
0145C005E0151	DORADO	GRIS CLARO	102
0145C005E0152		GRIS OSCURO	



UDS POR CAJA **4 UDS**

MEDIDAS **50x54x81 cm**

Medida del embalaje	Descripción	Largo	Ancho	Alto	M3	Peso
Bulto 1	Silla (4uds)	75	72	53	0.29	24

SILLA MOD. GISELE



Materiales y acabados

Asiento / Respaldo Tapizado en tela color gris o beige.

Patas Metálicas en acabado madera.

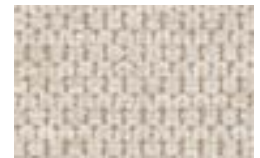
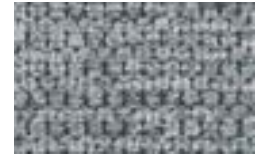
REFERENCIA	COLOR	PRECIO
0145C005E0048	GRIS	78
0145C005E0049	BEIGE	



	SE SIRVE
MONTADO	
DESMONTADO	X
KIT	
UDS POR CAJA	4 UDS

Medida del embalaje	Descripción	Largo	Ancho	Alto	M3	Peso
Bulto 1	Silla	70	57.5	56	0.225	29.15

SILLA MOD. BRIANA TELA REPELENTE AL AGUA



Materiales y acabados

Asiento / Respaldo Tapizado en tela Aragon repelente al agua.

Patas Metálicas en acabado madera, crema o negro.

REFERENCIA	COLOR PATA	COLOR TELA	PRECIO
0145C005E0164	NEGRA	GRIS	91
0145C005E0165		AZUL	
0145C005E0166	CREMA	GRIS CLARO	
0145C005E0167	MADERA	BEIGE	
0145C005E0168		GRIS	



UDS POR CAJA **4 UDS**

Medida del embalaje	Descripción	Largo	Ancho	Alto	M3	Peso
Bulto 1	Asiento y respaldo	71.5	70.5	50.5	0.202	18.5
Bulto 2	Estructura	51.2	51.2	47	0.159	9.85
TOTAL					0.377	28.35

SILLA MOD. ARIZA



Materiales y acabados

Asiento / Respaldo	Tapizado en tela repelente al agua .
Patas	Metálicas en acabado negro.

REFERENCIA	COLOR	PRECIO
0145C005E0130	GRIS	78
0145C005E0131	AZUL	
0145C005E0132	VERDE	
0145C005E0133	NARANJA	



UDS POR CAJA **4 UDS**

MEDIDAS **43*56*95 cm**

Medida del embalaje	Descripción	Largo	Ancho	Alto	M3	Peso
Bulto 1	Silla (4 uds)	77	63	55	0.27	24.15

SILLA MOD. ELORA



Materiales y acabados

Asiento / Respaldo Tapizado en tela c/gris oscuro con capitoné.

Patas Metálicas en acabado negro mate.

REFERENCIA	COLOR	PRECIO
0145C005E0113	GRIS OSCURO	59

	SE SIRVE
MONTADO	
DESMONTADO	X
KIT	
UDS POR CAJA	6 UDS



Medida del embalaje	Descripción	Largo	Ancho	Alto	M3	Peso
Bulto 1	Asientos	93	53	34	0.17	
Bulto 2	Patas	68	37	30	0.075	
				TOTAL	0.24	30

SILLA MOD. MARINA



Materiales y acabados

Asiento / Respaldo	Tapizado en tela .
Patas	Metálicas en acabado negro.

REFERENCIA	COLOR	PRECIO
0145C005E0101	GRIS	46
0145C005E0102	BEIGE	
0145C005E0103	MOSTAZA	
0145C005E0104	VERDE	

UDS POR CAJA **4 UDS**



MEDIDAS **49x53x86.5 cm**

Medida del embalaje	Descripción	Largo	Ancho	Alto	M3	Peso
Bulto 1	Silla (4uds)	55	55	53	0.16	19

SILLA MOD. NUIT



Materiales y acabados

Asiento / Respaldo Fabricada en madera contrachapada y espuma tapizada en tela velvet gris

Patas Metálicas en color negro

REFERENCIA	COLOR	PRECIO
0145C005E0071	GRIS	92

	SE SIRVE
MONTADO	
DESMONTADO	X
KIT	
UDS POR CAJA	4 UDS



Medida del embalaje	Descripción	Largo	Ancho	Alto	M3	Peso
Bulto 1	Silla (4uds)	70	61	53	0.226	24

SILLA MOD. ÁNGELA



Materiales y acabados

Asiento / Respaldo Tapizado en tela con capitoné.

Patas Metálicas en acabado cromo.

REFERENCIA	COLOR	PRECIO
0145C005E0061	BEIGE	69
0145C005E0062	GRIS OSCURO	

	SE SIRVE
MONTADO	
DESMONTADO	X
KIT	
UDS POR CAJA	6 UDS



Medida del embalaje	Descripción	Largo	Ancho	Alto	M3	Peso
Bulto 1	Asientos	93	53	34	0.17	
Bulto 2	Patas	68	37	30	0.075	
	TOTAL				0.24	30

SILLA MOD. ALANA



Materiales y acabados

Asiento / Respaldo Fabricada en madera contrachapada y espuma tapizada en tela o poli-piel

Patas Metálicas en acabado cromo

REFERENCIA	COLOR	PRECIO
0145C005E0074	PU CHOCOLATE	54
0145C005E0075	PU BLANCO	
0145C005E0076	TELA VELVET GRIS	

	SE SIRVE
MONTADO	
DESMONTADO	X
KIT	



UDS POR CAJA **6 UDS**

Medida del embalaje	Descripción	Largo	Ancho	Alto	M3	Peso
Bulto 1	Silla (6uds)	103	47	37.5	0.18	25.5

SILLA MOD. SALMA



Materiales y acabados

Asiento / Respaldo Fabricada en madera contrachapada y espuma tapizada en tela o poli-piel

Patas Metálicas en acabado madera

REFERENCIA	COLOR	PRECIO
0145C005E0078	PU BLANCO	46
0145C005E0091	TELA BEIGE	

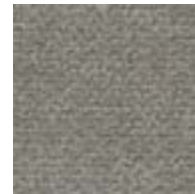
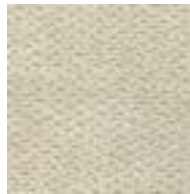


	SE SIRVE
MONTADO	
DESMONTADO	X
KIT	

UDS POR CAJA **6 UDS**

Medida del embalaje	Descripción	Largo	Ancho	Alto	M3	Peso
Bulto 1	Silla (6uds)	103	47	37.5	0.18	25.5

SILLA MOD. SALMA—NUEVAS TELAS



Materiales y acabados

Asiento / Respaldo Fabricada en madera contrachapada y espuma tapizada en tela

Patas Metálicas en acabado madera

REFERENCIA	COLOR	PRECIO
0145C005E0118	BEIGE	42
0145C005E0119	GRIS	
0145C005E0120	CHOCOLATE	



	SE SIRVE
MONTADO	
DESMONTADO	X
KIT	

UDS POR CAJA **6 UDS**

Medida del embalaje	Descripción	Largo	Ancho	Alto	M3	Peso
Bulto 1	Silla (6uds)	103	47	37.5	0.18	25.5

SILLA MOD. DIONE



Materiales y acabados

Asiento / Respaldo Tapizada en tela mostaza o chocolate

Patas Metálicas en color negro

REFERENCIA	COLOR	PUNTOS
0145C009E0062	CHOCOLATE	66
0145C009E0063	MOSTAZA	



UDS POR CAJA **4 UDS**

Medida del embalaje	Descripción	Largo	Ancho	Alto	M3	Peso
Bulto 1	Silla (4 uds)	69	65	46	0.21	18.35

SILLA MOD. PAU



Materiales y acabados

Asiento / Respaldo Tapizado en símil piel color gris

Patatas Metálicas en color negro

REFERENCIA	COLOR	PUNTOS
0145C005E0094	GRIS	119

UDS POR CAJA 2 UDS



Medida del embalaje	Descripción	Largo	Ancho	Alto	M3	Peso
Bulto 1	Silla (2 uds)	62	55	55	0.187	15

SILLA MOD. VALERA



Materiales y acabados

Asiento / Respaldo Fabricada en madera contrachapada y espuma tapizada en tela anti-manchas. Asiento reforzado.

Patas Metálicas en acabado negro

REFERENCIA	COLOR	PRECIO
0145C005E0134	MOSTAZA	102
0145C005E0135	GRIS	
0145C005E0136	MARRÓN	



MEDIDAS **54.5*54.5*88 cm**

UDS POR CAJA **2 UDS**

Medida del embalaje	Descripción	Largo	Ancho	Alto	M3	Peso
Bulto 1	Silla (2 uds)	57	57	55	0.24	14.9

SILLA MOD. CARACAS



Materiales y acabados

Asiento / Respaldo Fabricada en madera contrachapada y espuma tapizada en tela anti-manchas. Asiento reforzado.

Patas Metálicas en acabado negro

REFERENCIA	COLOR	PRECIO
0145C005E0137	MOSTAZA	77
0145C005E0138	GRIS	
0145C005E0139	MARRÓN	



MEDIDAS **54*55*88 cm**

UDS POR CAJA **4 UDS**

Medida del embalaje	Descripción	Largo	Ancho	Alto	M3	Peso
Bulto 1	Silla (4 uds)	79	72	54	0.31	27.5

SILLA MOD. BECA



Materiales y acabados



Asiento / Respaldo Tapizada en tela tipo Teddy en acabados gris, blanco y rosa

Patas Metálicas en color negro

UDS POR CAJA

2 UDS

REFERENCIA	COLOR	PUNTOS
0145C009E0059	GRIS	143
0145C009E0060	BLANCO	
0145C009E0061	ROSA	



Medida del embalaje	Descripción	Largo	Ancho	Alto	M3	Peso
Bulto 1	Silla (2 uds)	70	67	57.5	0.27	16.5

SILLA MOD. AMIRA



Materiales y acabados

Asiento / Respaldo Fabricada en madera contrachapada y espuma tapizada en tela velvet negra con estampado pata de gallo en la parte trasera

Patas Metálicas en acabado negro

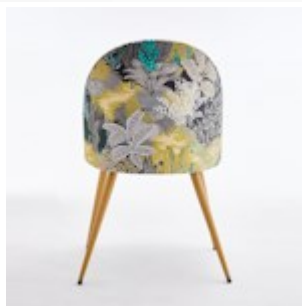
REFERENCIA	COLOR	PRECIO
0145C005E0086	NEGRO	83



UDS POR CAJA **4 UDS**

Medida del embalaje	Descripción	Largo	Ancho	Alto	M3	Peso
Bulto 1	Silla (4uds)	72	58	51	0.21	24

SILLA MOD. ADARA—NUEVOS ACABADOS



Materiales y acabados

Asiento / Respaldo Fabricada en madera contrachapada y espuma. Tapizada con motivos florales en la parte trasera y en tela velvet gris oscuro o verde botella en parte delantera

Patas Metálicas en color negro o acabado madera

REFERENCIA	COLOR	PATA	PRECIO
0145C005E0121	GRIS OSCURO-B/N	NEGRA	73
0145C005E0122	VERDE	MADERA	



UDS POR CAJA **4 UDS**

Medida del embalaje	Descripción	Largo	Ancho	Alto	M3	Peso
Bulto 1	Silla (4uds)	72	58	51	0.21	24

SILLA MOD. JADE



Materiales y acabados

Asiento / Respaldo Tapizada en polipiel chocolate o tela beige

Patas Metálicas en acabado madera.

REFERENCIA	COLOR	PRECIO
0145C009E0034	PU CHOCOLATE	90
0145C009E0058	TELA BEIGE	



	SE SIRVE
MONTADO	
DESMONTADO	X
KIT	



UDS POR CAJA **4 UDS**

Medida del embalaje	Descripción	Largo	Ancho	Alto	M3	Peso
Bulto 1	Silla	80	74	48	0.284	25

SILLA MOD. ESTER

DTO.
25%



Materiales y acabados

Asiento / Respaldo	Tapizado en tela.
Patas	Metálicas en acabado cromo.

REFERENCIA	COLOR	PRECIO
0145C005E0057	VERDE AGUAMARINA	97 73

	SE SIRVE
MONTADO	
DESMONTADO	X
KIT	



UDS POR CAJA **4 UDS**

Medida del embalaje	Descripción	Largo	Ancho	Alto	M3	Peso
Bulto 1	Sillas	78	75.5	48	0.28	28

SILLA MOD. ALEXIA



Materiales y acabados

Asiento / Respaldo	Acabado en polipiel o tela
Patas	Metálicas en acabado cromo.

REFERENCIA	COLOR	PRECIO
0145C009E0018	PU NEGRO	90
0145C009E0019	PU BLANCO	
0145C009E0020	PU CHOCOLATE	
0145C009E0048	PU GRIS	
0145C009E0055	TELA GRIS	
0145C009E0056	TELA ROSA	
0145C009E0057	TELA MARRON	



SE SIRVE	
MONTADO	
DESMONTADO	X
KIT	
UDS POR CAJA	4 UDS

Medida del embalaje	Descripción	Largo	Ancho	Alto	M3	Peso
Bulto 1	Silla	80	74	48	0.284	25

SILLA MOD. ROXANA



Materiales y acabados

Asiento / Res- Tapizado en polipiel o tela.

Patas Metálicas en acabado cromo.

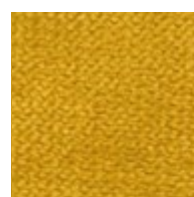
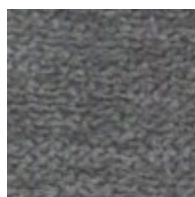


REFERENCIA	COLOR	PRECIO
0145C009E0023	PU BLANCO	64
0145C009E0024	PU NEGRO	
0145C009E0025	PU CHOCOLATE	
0145C009E0044	TELA BEIGE	
0145C009E0054	TELA GRIS OSCURO	
0145C009E0053	TELA BEIGE CLARO	

SE SIRVE	
MONTADO	
DESMONTADO	X
KIT	
UDS POR CAJA	6 UDS

Medida del embalaje	Descripción	Largo	Ancho	Alto	M3	Peso
Bulto 1	Silla	70	58	48	0.187	22.36

SILLA MOD. ROXANA PATA NEGRA—NOVEDAD



Materiales y acabados

Asiento / Respaldo Tapizado en polipiel o tela.

Patas Metálicas en acabado cromo.

REFERENCIA	COLOR PATA	COLOR TELA	PRECIO
0145C005E0123		BEIGE OSCURO	53
0145C005E0124	PATA NEGRA	GRIS	
0145C005E0125		MOSTAZA	



	SE SIRVE
MONTADO	
DESMONTADO	X
KIT	

UDS POR CAJA **6 UDS**

Medida del embalaje	Descripción	Largo	Ancho	Alto	M3	Peso
Bulto 1	Silla	70	58	48	0.187	22.36

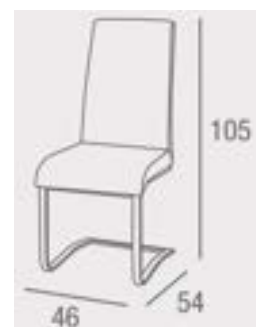
SILLA MOD. KAMIL



Materiales y acabados

Asiento / Tapizado en polipiel o tela

Patas Metálicas en acabado cromo.



REFERENCIA	COLOR	PRECIO
0145C005E0092	TELA GRIS CLARA	97
0145C005E0093	TELA GRIS OSCURA	

	SE SIRVE
MONTADO	
DESMONTADO	X
KIT	

UDS POR CAJA **4 UDS**

Medida del embalaje	Descripción	Largo	Ancho	Alto	M3	Peso
Bulto 1	Asiento y respaldo	70	42	29	0.085	8.85
Bulto 2	Estructura	61	47	48	0.138	27.65
TOTAL					0.223	36.5

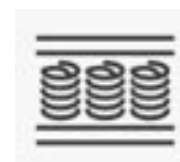
SILLA MOD. DANAI



Materiales y acabados

Asiento / Respaldo	Tapizado tela jaspeada, asiento de muelles y respaldo con topper. Asa trasera metálica en negro mate.
Patas	Metálicas tipo omega en negro mate.

REFERENCIA	COLOR	PRECIO
0145C010E0151	GRIS	116
0145C010E0152	VERDE	



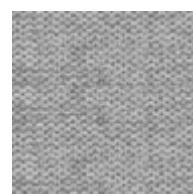
	SE SIRVE
MONTADO	
DESMONTADO	X
KIT	

UDS POR CAJA **2 UDS**

MEDIDAS **61*45*94 cm**

Medida del embalaje	Descripción	Largo	Ancho	Alto	M3	Peso
Bulto 1	Silla (2 uds)	70	54.5	50.5	0.19	18.5

SILLA MOD. CHIARA—NUEVOS ACABADOS



Materiales y acabados

Asiento / Respaldo Fabricada en madera contrachapada y espuma tapizada en tela

Patas Metálicas en acabado cromo o en color negro

REFERENCIA	COLOR PATA	COLOR TELA	PRECIO
0145C005E0115	NEGRO	MARRÓN	68
0145C005E0116		CORAL	
0145C005E0117	CROMO	GRIS (nueva)	73



	SE SIRVE
MONTADO	
DESMONTADO	X
KIT	

UDS POR CAJA **4 UDS**

Medida del embalaje	Descripción	Largo	Ancho	Alto	M3	Peso
Bulto 1	Silla (4uds)	86	55	47	0.22	28.15

SILLA MOD. NAYARIT



Materiales y acabados

Asiento / Respaldo Fabricada en madera contrachapada y espuma tapizada en tela

Patas Metálicas en acabado negro

REFERENCIA	COLOR	PRECIO
0145C009E0067	TELA BEIGE	75
0145C009E0068	TELA GRIS	

	SE SIRVE
MONTADO	
DESMONTADO	X
KIT	

MEDIDAS 44*60*99 cm

UDS POR CAJA 4 UDS

Medida del embalaje	Descripción	Largo	Ancho	Alto	M3	Peso
Bulto 1	Silla (4uds)	92.5	44.5	54.4	0.22	23.5

SILLA MOD. DURANGO



Materiales y acabados

Asiento / Respaldo	Fabricada en madera contrachapada y espuma tapizada en tela
Patas	Metálicas en acabado negro

REFERENCIA	COLOR	PRECIO
0145C009E0069	TELA VERDE	97
0145C009E0070	TELA GRIS	



	SE SIRVE
MONTADO	
DESMONTADO	X
KIT	

MEDIDAS **49*65*91 cm**

UDS POR CAJA **2 UDS**

Medida del embalaje	Descripción	Largo	Ancho	Alto	M3	Peso
Bulto 1	Silla (2 uds)	57	58	53.5	0.18	12.8

SILLA MOD. DEREK



Materiales y acabados

Asiento / Respaldo Tapizado en tela Aragon repelente al agua .

Patas Metálicas en acabado negro.

REFERENCIA	COLOR	PRECIO
0145C005E0126	GRIS	74
0145C005E0127	AZUL	
0145C005E0128	VERDE	
0145C005E0129	TEJA	



UDS POR CAJA **4 UDS**

MEDIDAS **52*58*86 cm**

Medida del embalaje	Descripción	Largo	Ancho	Alto	M3	Peso
Bulto 1	Silla (4 uds)	89	72	57	0.37	24.2

SILLA MOD. LIMA



Materiales y acabados

Asiento / Respaldo Tapizada en tela antimanchas en color beige claro.

Patas Metálicas en color negro, en color crema o en acabado madera.

REFERENCIA	COLOR PATA	COLOR TELA	PUNTOS
0145C005E0140	NEGRO		
0145C005E0141	CREMA	BEIGE CLARO	47
0145C005E0142	MADERA		

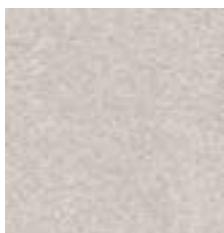


UDS POR CAJA **4 UDS**

MEDIDAS **44*53*86 cm**

Medida del embalaje	Descripción	Largo	Ancho	Alto	M3	Peso
Bulto 1	Silla (4 uds)	62	46	67	0.19	18.9

SILLA MOD. TED



Materiales y acabados

Asiento / Respaldo Tapizado en tela anti manchas.

Patas Metálicas en color negro o color crema

REFERENCIA	COLOR PATA	COLOR TELA	PUNTOS
0145C005E0145	NEGRO	GRIS CLARO	56
0145C005E0146	CREMA		

UDS POR CAJA **4 UDS**

MEDIDAS **45*52*78 cm**

Medida del embalaje	Descripción	Largo	Ancho	Alto	M3	Peso
Bulto 1	Silla (4 uds)	81	70	25	0.14	19.8

SILLA MOD. MALVA



Materiales y acabados

Asiento / Respaldo	Tapizado en tela gris marengo.
Patas	Metálicas en acabado cromo.



REFERENCIA	COLOR	PRECIO
0145C010E0100	TELA GRIS	120



SE SIRVE	
MONTADO	
DESMONTADO	X
KIT	
UDS POR CAJA	4 UDS

Medida del embalaje	Descripción	Largo	Ancho	Alto	M3	Peso
Bulto 1	Asiento y respaldo	77/33	76/26	46	0.192	17.3
Bulto 2	Estructura	54	52	50	0.14	11.8
TOTAL					0.332	29.1

SILLA MOD. MAIKA



Materiales y acabados

Asiento / Respaldo Tapizado en tela gris o polipiel blanca

Patas Metálicas en acabado color negro.

REFERENCIA	COLOR	PRECIO
0145C010E0133	GRIS	42
0145C010E0139	PU BLANCA	



	SE SIRVE
MONTADO	
DESMONTADO	X
KIT	

UDS POR CAJA **4 UDS**

Medida del embalaje	Descripción	Largo	Ancho	Alto	M3	Peso
Bulto 1	Silla	111	44	22	0.107	20

SILLA MOD. KALIA



Materiales y acabados

Asiento / Respaldo

Tapizado en tela

Patas

Madera en acabado roble jaspeado o negro

REFERENCIA	COLOR TELA	COLOR PATA	PRECIO		SE SIRVE
0145C036E0020	MARRON	ROBLE	102	MONTADO	
0145C036E0021	GRIS	NEGRA		DESMONTADO	X
				KIT	

Medidas

62*47*106.5 cm

UDS POR CAJA

2 UDS

Medida del embalaje	Descripción	Largo	Ancho	Alto	M3	Peso
Bulto 1	Silla	108	37	46	0.184	16.5

SILLA MOD. NAVA



Materiales y acabados

Asiento / Respaldo

Tapizado en tela

Patas

Madera en acabado roble jaspeado o negro

REFERENCIA	COLOR TELA	COLOR PATA	PRECIO
0145C036E0022	PIEDRA	NEGRA	70
0145C036E0023	PIEDRA	ROBLE	

	SE SIRVE
MONTADO	
DESMONTADO	X
KIT	

Medidas

52*44*88.5 cm

UDS POR CAJA

2 UDS

Medida del embalaje	Descripción	Largo	Ancho	Alto	M3	Peso
Bulto 1	Silla	90	29	44	0.115	13.6

MESA CENTRO ELEV. Y EXT. MOD. CONTE



Materiales y acabados

Tapa	Melamina en color roble sonoma, extensible por sistema de libro
Patas	Metálicas
Elevable	Por sistema hidráulico

REFERENCIA	COLOR	PRECIO
0145C010E0146	ROBLE SONOMA	320

	SE SIRVE
MONTADO	
DESMONTADO	X
KIT	



Medida del embalaje	Descripción	Largo	Ancho	Alto	M3	Peso
Bulto 1	Mesa	115	67	23	021	29.4

MESA CENTRO ELEV. Y EXT. MOD. ESSEL



Materiales y acabados

Tapa	MDF en color roble, extensible por sistema de libro
Patas	Metálicas en color negro mate, con freno en las ruedas
Elevable	Por sistema hidráulico

REFERENCIA	COLOR	PRECIO
0145C010E0155	ROBLE ARTISAN	274

	SE SIRVE
MONTADO	
DESMONTADO	X
KIT	



Medida del embalaje	Descripción	Largo	Ancho	Alto	M3	Peso
Bulto 1	Mesa	115	67	23	021	29.4

MESA CENTRO ELEVABLE MOD. SAVILA



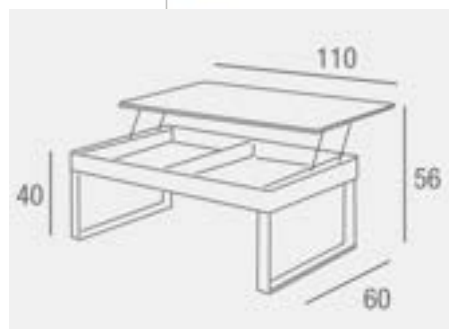
Materiales y acabados

Tapa	Cristal templado en color blanco de 8 mm.
Patas	Metálicas en acabado cromo
Elevable	Por sistema hidráulico

REFERENCIA	COLOR	PRECIO	SE SIRVE	
0145C010E0118	CRISTAL BLANCO	266	MONTADO	
			DESMONTADO	X
			KIT	

Medida del embalaje	Descripción	Largo	Ancho	Alto	M3	Peso
Bulto 1	Cristal	124	73	4	0.036	18.45
Bulto 2	Estructura	110	60	14	0.092	11.45
				TOTAL	0.129	29.9

MESA CENTRO ELEVABLE MOD. ZOE



Materiales y acabados

Tapa MDF en acabado alto brillo en color blanco.

Patas Metálicas en acabado cromo

REFERENCIA	COLOR	PRECIO	SE SIRVE	
0145C014E0072	BLANCO	317	MONTADO	
			DESMONTADO	X
			KIT	

Medida del embalaje	Descripción	Largo	Ancho	Alto	M3	Peso
Bulto 1	Mesa	116	64	13	0.097	25.8

MESA CENTRO ELEVABLE MOD. PETRA

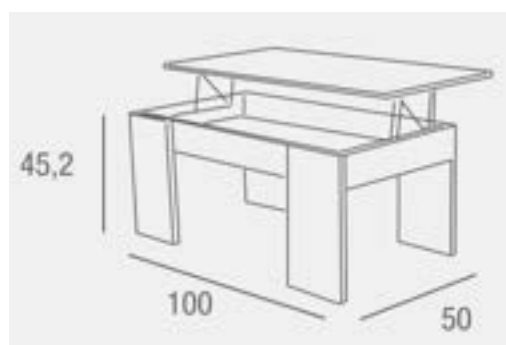


Materiales y acabados

Tapa Melamina de 16 mm.

Patas Melamina de 16 mm.

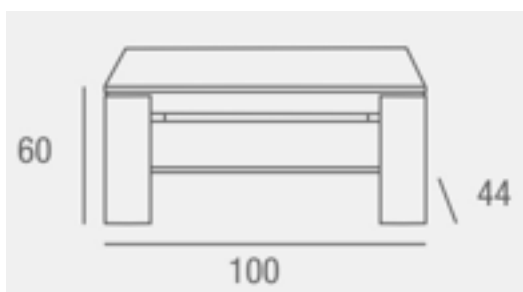
REFERENCIA	COLOR	PRECIO
0145C070E0036	ROBLE SONOMA	76
0145C070E0037	BLANCO	
0145C070E0062	ROBLE ARTISAN	



	SE SIRVE
DESMONTADO	X

Medida del embalaje	Descripción	Largo	Ancho	Alto	M3	Peso
Bulto 1	Mesa	107.5	53.5	70	0.04	17

MESA DE CENTRO MOD. JON



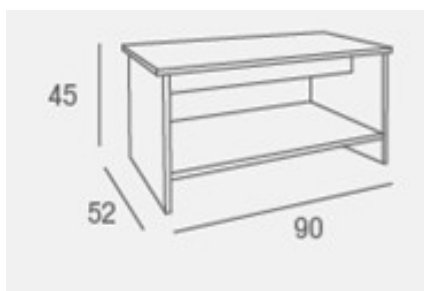
Materiales y acabados

Estructura	Laminado sintético en color madera envejecida
Revistero	Laminado sintético en color madera envejecida. Dispone de cajón interior en el mismo acabado.

REFERENCIA	DESCRIPCIÓN	PRECIO	MEDIDAS			
0145C071E0030	MESA CENTRO	164	100*44*60 cm			

Medida del embalaje	Largo	Ancho	Alto	M3	Peso
MESA CENTRO:	123.7	63.8	6.6	0.052	30

MESA DE CENTRO MOD. TADASHI



Materiales y acabados

Estructura Laminado sintético en color roble artisan

Revistero Laminado sintético en color roble artisan

REFERENCIA	DESCRIPCIÓN	PRECIO
0145C075E0094	MESA CENTRO	88

Medida del embalaje	Largo	Ancho	Alto	M3	Peso
Mesa centro	101.6	66.1	6	0.04	18

MESA DE CENTRO MOD. VALENTIN

DTO.
25%



Materiales y acabados

Mesa de centro en acabado roble Nelson.

REFERENCIA	DESCRIPCIÓN	COLOR	PRECIO
0145C075E0074	MESA CENTRO	ROBLE NELSON	172 129

MESA CENTRO	110*38*63cm					SE SIRVE
					KIT	X

Medida del embalaje	Largo	Ancho	Alto	M3	Peso
MESA CENTRO: Bulto 1	114.4	61.8	6.6	0.046	23
TOTAL				0.046	23

MESA CENTRO MOD. BELEN



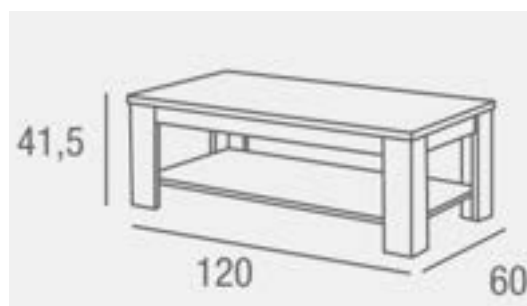
Materiales y acabados

Tapa MDF en color roble blanco

Patas MDF en color roble blanco

REFERENCIA	COLOR	PRECIO
0145C083E0078	ROBLE BLANCO	142

	SE SIRVE
MONTADO	
DESMONTADO	X
KIT	



Medida del embalaje	Descripción	Largo	Ancho	Alto	M3	Peso
Bulto 1	Mesa	128	63.5	7.5	0.06	26.5

MESA CENTRO MOD. SICILIA

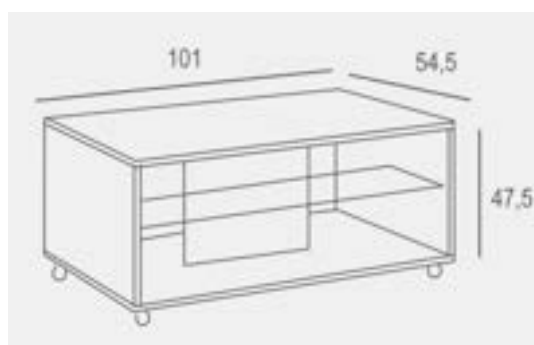


Materiales y acabados

Tapa	Tablero aglomerado de melamina en color roble artísán
Estructura	Tablero aglomerado de melamina en color roble artísán. Dispone de ruedas.
Revistero	Tablero aglomerado de melamina en color negro.

REFERENCIA	COLOR	PRECIO
0145C083E0096	ROBLE/NEGRO	133

	SE SIRVE
MONTADO	
DESMONTADO	X
KIT	



Medida del embalaje	Descripción	Largo	Ancho	Alto	M3	Peso
Bulto 1	Mesa	110	59	11	0.07	27

MESA CENTRO MOD. MATEO

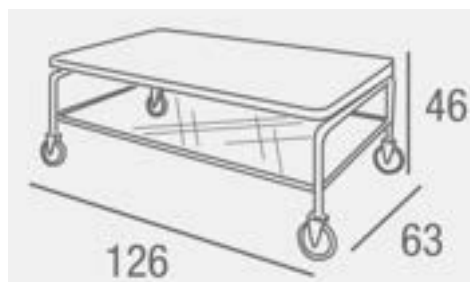


Materiales y acabados

Tapa	MDF en acabado canyon.
Patas	Metálica en acabado color negro.

REFERENCIA	COLOR	PRECIO
0145C004E0010	CANYON	258

	SE SIRVE
MONTADO	
DESMONTADO	X
KIT	



Medida del embalaje	Descripción	Largo	Ancho	Alto	M3	Peso
Bulto 1	Mesa	130	65	15	0.126	20.6

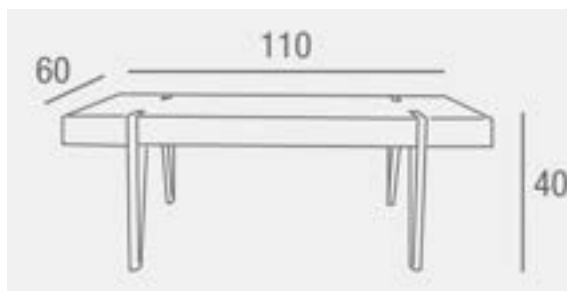
MESA CENTRO MOD. BERLÍN



Materiales y acabados

Tapa	MDF en acabado canyon.
Patas	Metálica en acabado color negro.

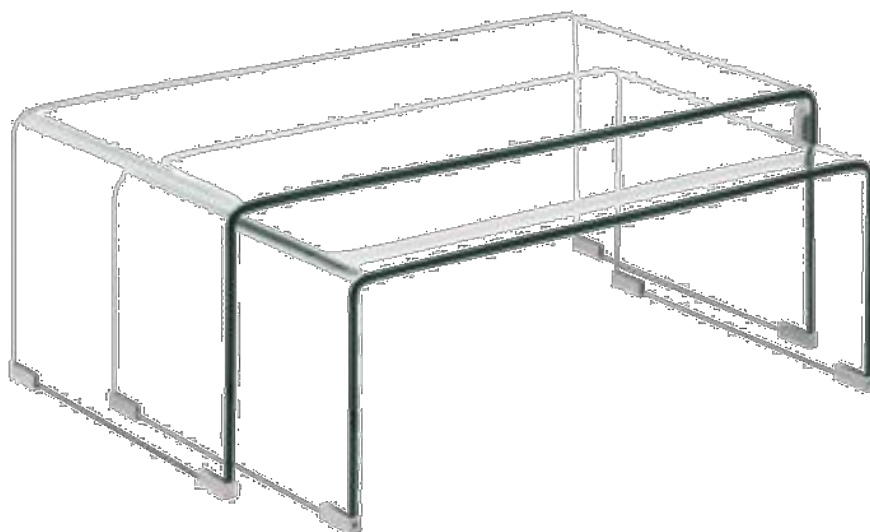
REFERENCIA	COLOR	PRECIO
0145C003E0008	CANYON	199



	SE SIRVE
MONTADO	
DESMONTADO	X
KIT	

Medida del embalaje	Descripción	Largo	Ancho	Alto	M3	Peso
Bulto 1	Mesa	117	67.5	15	0.12	19

MESA CENTRO MOD. ALBA Y AMANDA



Materiales y acabados

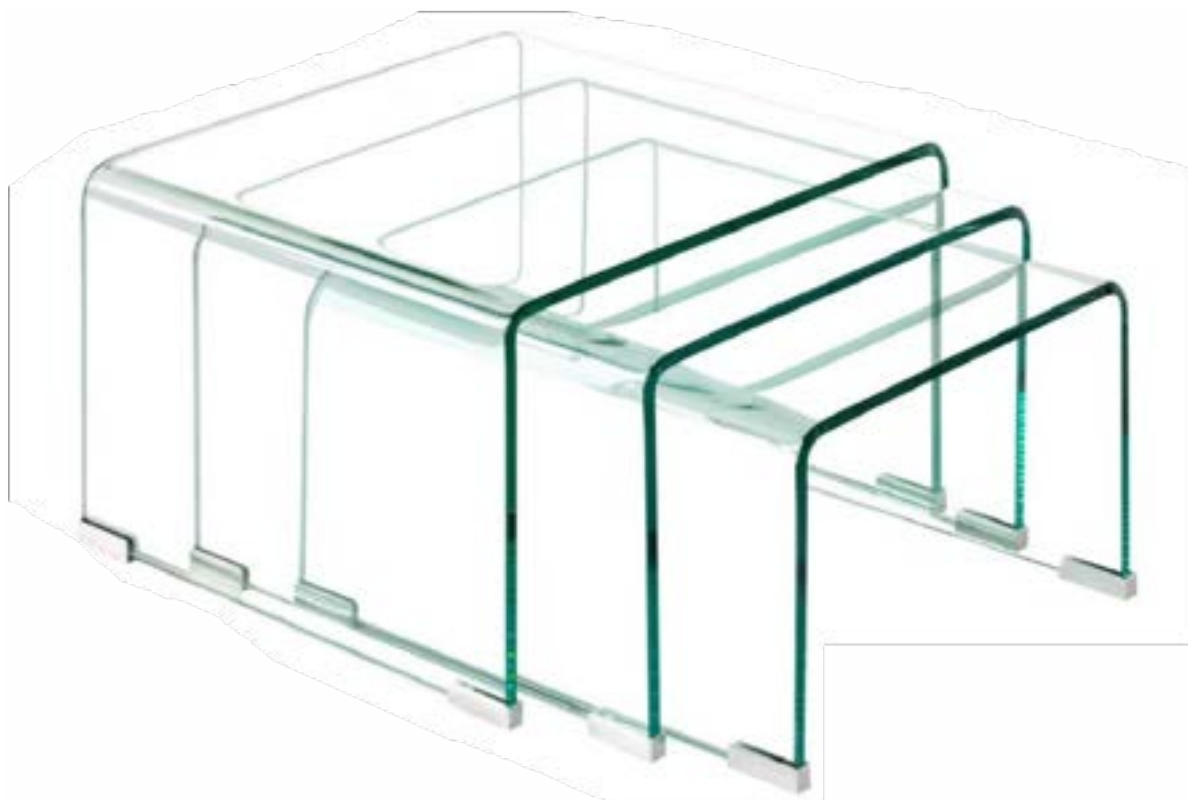
Tapa Cristal templado transparente de 12 mm.

Patas Topes protectores en las esquinas.

REFERENCIA	MEDIDA	PRECIO		SE SIRVE
0145C016E0009	110 CM	235	MONTADO	X
0145C016E0016	90 CM	183	DESMONTADO	
0145C016E0017	80 CM	162	KIT	

Medida del embalaje	Descripción	Largo	Ancho	Alto	M3	Peso
Bulto 1	Mesa Alexa	115	60	40	0.27	33.5
Bulto 1	Mesa Alba	95	55	40	0.209	29.5
Bulto 1	Mesa Amanda	85	55	35	0.164	24.5

MESA AUXILIAR MOD. AZALEA



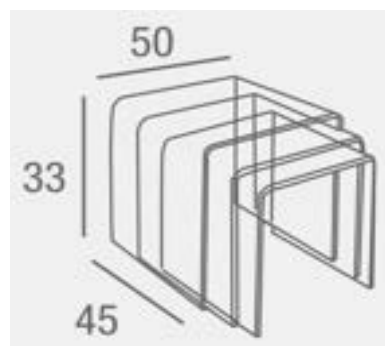
Materiales y acabados

Tapa Cristal templado transparente de 12 mm.

Patas Topes protectores en las esquinas.

REFERENCIA	COLOR	PRECIO
0145C016E0010	CRISTAL	263

	SE SIRVE
MONTADO	X
DESMONTADO	
KIT	



Medida del embalaje	Descripción	Largo	Ancho	Alto	M3	Peso
Bulto 1	Tapa	58	53	38	0.116	44

MESA CENTRO MOD. ISOLDA



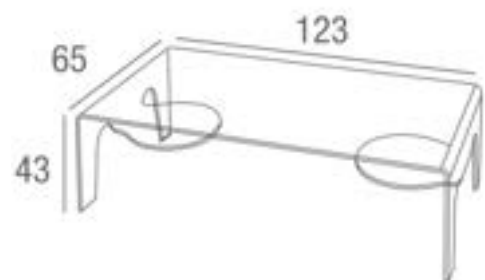
Materiales y acabados

Tapa Cristal transparente de 12 mm.

Revistero y patas Cristal transparente de 12 mm.

REFERENCIA	COLOR	PRECIO
0145C014E0094	CRISTAL	319

	SE SIRVE
MONTADO	X
DESMONTADO	
KIT	



Medida del embalaje	Descripción	Largo	Ancho	Alto	M3	Peso
Bulto 1	Cristal	135	75	75	0.759	68.3

MESA CENTRO MOED. EVER

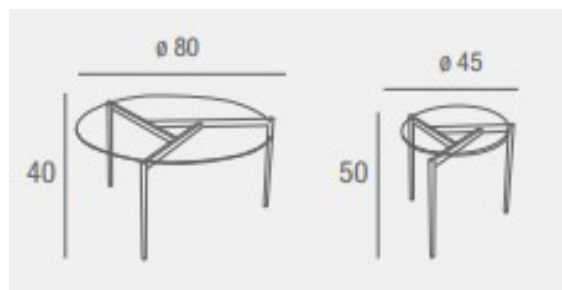


Materiales y acabados

Tapa Cristal templado de 5 mm

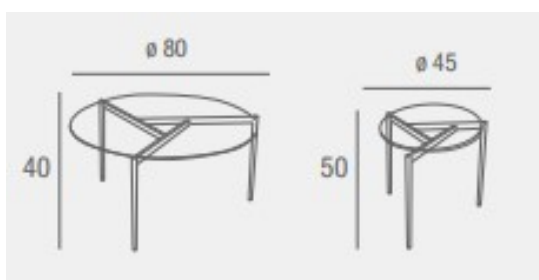
Patas Metálicas en color negro

REFERENCIA	COLOR	PUNTOS
0145C009E0052	CRISTAL	110



Medida del embalaje	Descripción	Largo	Ancho	Alto	M3	Peso
Bulto 1	Cristal	83	83	5.5	0.038	9
Bulto 2	Patas	56.5	41	7	0.0162	3.3
TOTAL					0.055	12.3

MESA CENTRO MOED. EVEROL



Materiales y acabados

Tapa: MDF en acabado mármol blanco o negro

Patas: Metálicas en color negro

REFERENCIA	COLOR	PUNTOS
0145C009E0071	MARMOL NEGRO	126
0145C009E0072	MARMOL BLANCO	

Medida del embalaje	Descripción	Largo	Ancho	Alto	M3	Peso
Bulto 1	Tapa	88	85	6.7	0.05	7.25
Bulto 2	Patas	57.5	42	7	0.017	3.2
TOTAL					0.067	10.45

SET MESAS DE CENTRO MOD. HENAR



Materiales y acabados

Tapa	Cristal templado ahumado de 8 mm.
Patas	Metálicas en acabado dorado

REFERENCIA	COLOR	PRECIO
0145C005E0159	AHUMADO / DORADO	157

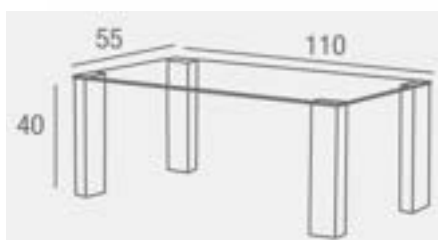
MEDIDAS 80*80*42 cm

MEDIDAS 60*60*38 cm

	SE SIRVE
MONTADO	
DESMONTADO	X
KIT	

Medida del embalaje	Descripción	Largo	Ancho	Alto	M3	Peso
Bulto 1	Set mesas	88	86	14	0.11	24.7

MESA CENTRO MOD. CORINA



Materiales y acabados

Tapa Cristal transparente de 8 mm.

Patas Metálicas en acabado cromo.

REFERENCIA	COLOR	PRECIO	SE SIRVE	
0145C010E0090	CRISTAL	118	MONTADO	
			DESMONTADO	X
			KIT	

Medida del embalaje	Descripción	Largo	Ancho	Alto	M3	Peso
Bulto 1	Cristal	115	58	4	0.027	13.3
Bulto 2	Patas	44	14	24	0.015	5.95
TOTAL					0.042	19.25

MESA CENTRO MOD. DELIA

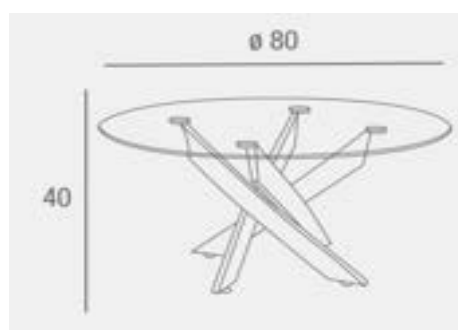


Materiales y acabados

Tapa	Cristal transparente de 8 mm.
Patas	Metálicas en acabado cromo.

REFERENCIA	COLOR	PRECIO
0145C005E0045	CRISTAL	133

	SE SIRVE
MONTADO	
DESMONTADO	X
KIT	



Medida del embalaje	Descripción	Largo	Ancho	Alto	M3	Peso
Bulto 1	Cristal	82	82	4	0.027	11.15
Bulto 2	Patas	83	12	6	0.06	3.75
TOTAL					0.033	14.9

MESA CENTRO MOD. DELIA PATA MADERA

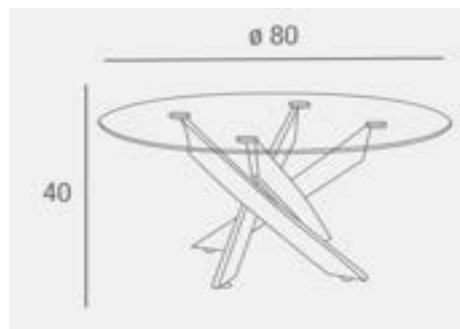


Materiales y acabados

Tapa	Cristal transparente de 8 mm.
Patas	Metálicas en acabado madera.

REFERENCIA	COLOR	PRECIO
0145C005E0081	CRISTAL	132

	SE SIRVE
MONTADO	
DESMONTADO	X
KIT	



Medida del embalaje	Descripción	Largo	Ancho	Alto	M3	Peso
Bulto 1	Cristal	82	82	4	0.027	11.15
Bulto 2	Patas	83	12	6	0.06	3.75
TOTAL					0.033	14.9

MESA CENTRO MOD. DELIA PATA NEGRA

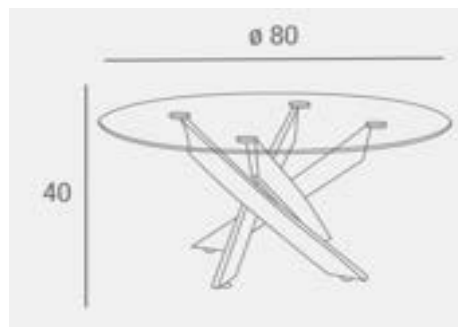


Materiales y acabados

Tapa	Cristal transparente de 8 mm.
Patas	Metálicas en acabado negro mate.

REFERENCIA	COLOR	PRECIO
0145C005E0106	CRISTAL	110

	SE SIRVE
MONTADO	
DESMONTADO	X
KIT	



Medida del embalaje	Descripción	Largo	Ancho	Alto	M3	Peso
Bulto 1	Cristal	82	82	4	0.027	11.15
Bulto 2	Patas	83	12	6	0.06	3.75
TOTAL					0.033	14.9

MESA CENTRO MOD. ERIKA



Materiales y acabados

Tapa	Cristal templado transparente de 8 mm.
Patas	Metálicas en acabado color crema

REFERENCIA	COLOR	PRECIO
0145C005E0158	CRISTAL / CREMA	93

MEDIDAS **110*55*45 cm**

	SE SIRVE
MONTADO	
DESMONTADO	X
KIT	

Medida del embalaje	Descripción	Largo	Ancho	Alto	M3	Peso
Bulto 1	Cristal	113	57	5	0.04	13.0
Bulto 2	Patas	88	13	7	0.01	4.9
TOTAL					0.05	17.9

MESA CENTRO MOD. EMMET



Materiales y acabados

Tapa	Madera maciza
Patas	Metálicas en acabado color crema o negro.

REFERENCIA	COLOR	PRECIO		SE SIRVE
0145C005E0169	CREMA	182	MONTADO	
0145C005E0170	NEGRO		DESMONTADO	X
			KIT	

MEDIDAS **110*55*45 cm**

Medida del embalaje	Descripción	Largo	Ancho	Alto	M3	Peso
Bulto 1	Tapa	114	59	7	0.05	10.3
Bulto 2	Patas	54	52	10	0.03	7.2
	TOTAL				0.08	17.5

MESA CENTRO MOD. EDURNE

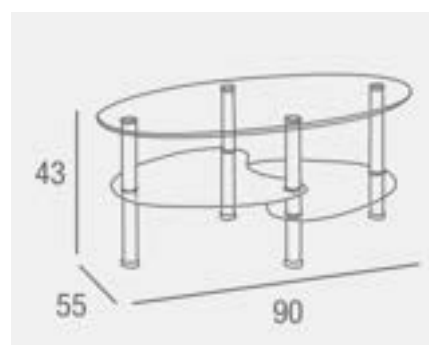


Materiales y acabados

Tapa	Cristal transparente de 6 mm.
Revistero	Cristal traslucido de 5 mm.
Patas	Metálicas en acabado cromo.

REFERENCIA	COLOR	PRECIO
0145C005E0047	CRISTAL	66

	SE SIRVE
MONTADO	
DESMONTADO	X
KIT	



Medida del embalaje	Descripción	Largo	Ancho	Alto	M3	Peso
Bulto 1	Cristales	95	59	6	0.034	10.8
Bulto 2	Patas	50	10	11	0.006	1.3
TOTAL					0.039	12.1

MESA CENTRO MOD. SHARON

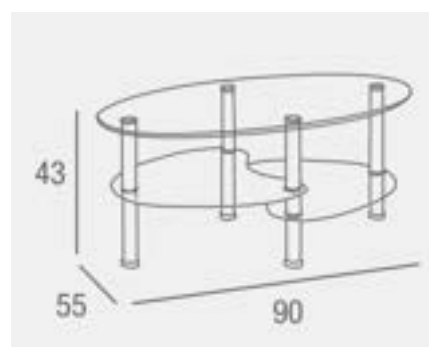


Materiales y acabados

Tapa	Cristal transparente de 6 mm.
Revistero	MDF en acabado roble sonoma.
Patas	Metálicas en acabado cromo.

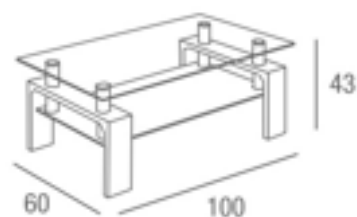
REFERENCIA	COLOR	PRECIO
0145C005E0046	ROBLE SONOMA	76

	SE SIRVE
MONTADO	
DESMONTADO	X
KIT	



Medida del embalaje	Descripción	Largo	Ancho	Alto	M3	Peso
Bulto 1	Cristales	95	59	6	0.034	10.8
Bulto 2	Patas	50	10	11	0.006	1.3
TOTAL					0.039	12.1

MESA CENTRO MOD. KENDRA



Materiales y acabados

Tapa	Cristal transparente de de 6 mm.
Revistero	Cristal traslucido de 5 mm.
Patas	MDF en acabado wengué, blanco o roble sonoma.

REFERENCIA	COLOR	PRECIO	SE SIRVE
0145C010E0054	WENGUÉ	104	MONTADO
0145C010E0068	BLANCO	111	DESMONTADO X
0145C010E0096	ROBLE	104	KIT

Medida del embalaje	Descripción	Largo	Ancho	Alto	M3	Peso
Bulto 1	Cristal	104	64	4	0.027	13.5
Bulto 2	Patas	6	39	16	0.037	6
TOTAL					0.064	19.5

MUEBLE AUXILIAR MOD. REKA



Materiales y acabados

Estructura y patas Madera de abeto

Tapa MDF

REFERENCIA	COLOR	PRECIO	MONTADO	SE SIRVE
0145C048E0007	AZUL	620	DESMONTADO	X
			KIT	

MEDIDAS 100*40*97 cm

Medida del embalaje	Descripción	Largo	Ancho	Alto	M3	Peso
Bulto 1	Mueble	50	110	108	0.594	48.6

MUEBLE AUXILIAR MOD. XANA



Materiales y acabados

Estructura y patas	Madera de abeto y metal en acabado blanco cepillado
Tapa	MDF en acabado natural

REFERENCIA	COLOR	PRECIO	MONTADO	SE SIRVE
0145C048E0001	BLANCO/MADERA	339	DES-MONTADO	X
			KIT	

MEDIDAS **80*40*80 cm**

Medida del embalaje	Descripción	Largo	Ancho	Alto	M3	Peso
Bulto 1	Mueble	45	86	87	0.344	19.80

MUEBLE AUXILIAR MOD. SAYA



Materiales y acabados

Estructura y patas	Metálica en color blanco y natural
Tapa	MDF en acabado natural

REFERENCIA	COLOR	PRECIO	MONTADO	SE SIRVE
0145C048E0006	BLANCO/NATURAL	350	DESMTADO	X
			KIT	

MEDIDAS **80*38.5*80 cm**

Medida del embalaje	Descripción	Largo	Ancho	Alto	M3	Peso
Bulto 1	Mueble	43	85	86	0.314	15

MUEBLE AUXILIAR MOD. NOA



Materiales y acabados

Estructura y patas Estructura metálica en color blanco y

Tapa MDF en acabado natural



REFERENCIA	COLOR	PRECIO
0145C048E0013	BLANCO/NATURAL	266

SE SIRVE

MONTADO

DESMONTADO

KIT

X

MEDIDAS 77*39*80 cm

Medida del embalaje	Descripción	Largo	Ancho	Alto	M3	Peso
Bulto 1	Mueble	44	83.5	45	0.166	22

SINFONIER MOD. ONIX



Materiales y acabados

Estructura	Hierro acabado color blanco y cajones en madera de abeto.
Patas	Hierro acabado color blanco.

REFERENCIA	COLOR	PRECIO	SE SIRVE	
0145C027E0014	BLANCO/MADERA	308	MONTADO	X
			DESMONTADO	
			KIT	

Medida del embalaje	Descripción	Largo	Ancho	Alto	M3	Peso
Bulto 1	Sinfonier	55.5	40.5	98	0.22	23.6

MESITA 1 CAJÓN MOD. MARION



Materiales y acabados

Tapa	Madera de abeto.
Estructura	Madera de abedul en acabado blanco.

REFERENCIA	COLOR	PRECIO	SE SIRVE
0145C049E0001	MADERA/BLANCO	139	MONTADO
			DESMONTADO X
			KIT

MEDIDAS **46*36*61 cm**

Medida del embalaje	Descripción	Largo	Ancho	Alto	M3	Peso
Bulto 1	Mesita	65	40	41	0.107	10

CONSOLA 2 CAJONES MOD. LUCIA



Materiales y acabados

Tapa	Madera de abeto.
Estructura	Madera de abedul en acabado blanco.

REFERENCIA	COLOR	PRECIO	SE SIRVE
0145C049E0002	MADERA/BLANCO	237	MONTADO
			DESMONTADO X
			KIT

MEDIDAS **107*36*76 cm**

Medida del embalaje	Descripción	Largo	Ancho	Alto	M3	Peso
Bulto 1	Consola	111	40.5	40	0.18	16

CONSOLA 1 CAJÓN MOD. JARA



Materiales y acabados

Tapa	Madera de abeto en acabado blanco
Estructura	Madera de abeto en acabado blanco

REFERENCIA	COLOR	PRECIO	SE SIRVE
0145C049E0003	BLANCO	152	MONTADO
			DESMONTADO X
			KIT

MEDIDAS **78.5*38*75.5 cm**

Medida del embalaje	Descripción	Largo	Ancho	Alto	M3	Peso
Bulto 1	Consola	82	21	43	0.074	11

MUEBLE AUXILIAR 3 CAJONES MOD. HELEN



Materiales y acabados

Tapa	Madera de abeto en acabado blanco
Estructura	Madera de abeto en acabado blanco

REFERENCIA	COLOR	PRECIO
0145C049E0004	BLANCO	247

	SE SIRVE
MONTADO	
DESMONTADO	X
KIT	

MEDIDAS **67*34*77 cm**

Medida del embalaje	Descripción	Largo	Ancho	Alto	M3	Peso
Bulto 1	Mueble	71	38	82	0.221	12

MUEBLE AUXILIAR 5 CAJONES MOD. INDIGO



Materiales y acabados

Estructura	Madera de abeto.
Patas	Metálicas en color negro.

REFERENCIA	COLOR	PRECIO	SE SIRVE
0145C049E0005	MADERA	152	MONTADO
			DESMONTADO X
			KIT

MEDIDAS **38*36*78.5 cm**

Medida del embalaje	Descripción	Largo	Ancho	Alto	M3	Peso
Bulto 1	Mueble	42	40	55	0.092	13

MUEBLE AUXILIAR 6 CAJONES MOD. GINEBRA



Materiales y acabados

Estructura	Madera de abeto.
Patas	Metálicas en color negro.

REFERENCIA	COLOR	PRECIO	MONTADO	SE SIRVE
0145C049E0006	MADERA	232	DESMONTADO	X
			KIT	

MEDIDAS **73.5*36*78.5 cm**

Medida del embalaje	Descripción	Largo	Ancho	Alto	M3	Peso
Bulto 1	Mueble	78	40	57	0.178	18

MESITA AUXILIAR 1 CAJÓN MOD. FIONA



Materiales y acabados

Estructura	Madera de abeto.
Patas	Metálicas en color negro.

REFERENCIA	COLOR	PRECIO	SE SIRVE
0145C049E0008	MADERA	140	MONTADO
			DESMONTADO X
			KIT

MEDIDAS **46*38*76 cm**

Medida del embalaje	Descripción	Largo	Ancho	Alto	M3	Peso
Bulto 1	Mesita	77.5	31	43	0.103	10

CONSOLA 2 CAJONES MOD. GILDA



Materiales y acabados

Estructura	Madera de abeto.
Patas	Metálicas en color negro.

REFERENCIA	COLOR	PRECIO	SE SIRVE
0145C049E0007	MADERA	176	MONTADO
			DESMONTADO X
			KIT

MEDIDAS **81*38*76 cm**

Medida del embalaje	Descripción	Largo	Ancho	Alto	M3	Peso
Bulto 1	Consola	85	31	43	0.113	13

BANCO MOD. ELVIRA



Materiales y acabados

Estructura	Madera de abeto.
Patas	Metálicas en color negro.

REFERENCIA	COLOR	PRECIO	SE SIRVE
0145C049E0009	MADERA	168	MONTADO
			DESMONTADO X
			KIT

MEDIDAS **114*47*88 cm**

Medida del embalaje	Descripción	Largo	Ancho	Alto	M3	Peso
Bulto 1	Banco	118	18	52	0.11	13

ESCRITORIO MOD. DAYANA



Materiales y acabados

Estructura	Madera de abeto.
Patas	Metálicas en color negro.

REFERENCIA	COLOR	PRECIO	SE SIRVE
0145C049E0010	MADERA	216	MONTADO
			DESMONTADO X
			KIT

MEDIDAS **112*56*84 cm**

Medida del embalaje	Descripción	Largo	Ancho	Alto	M3	Peso
Bulto 1	Escritorio	116	25	61	0.177	19

ESTANTERÍA MOD. CELIA



Materiales y acabados

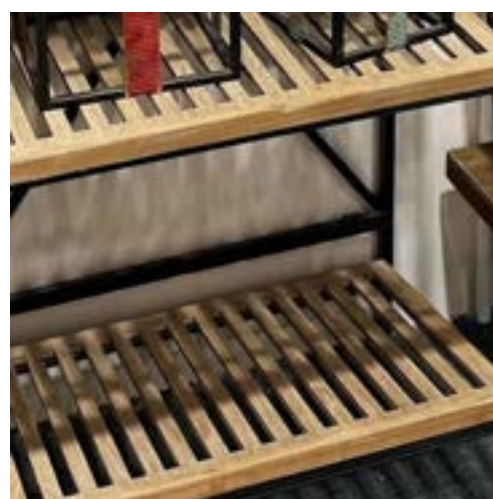
Baldas	Madera de abeto.
Estructura	Metálica en color negro.

MEDIDAS **90*36*182 cm**

REFERENCIA	COLOR	PRECIO	MONTADO	SE SIRVE
0145C049E0011	MADERA	331	DESMONTADO	X
			KIT	

Medida del embalaje	Descripción	Largo	Ancho	Alto	M3	Peso
Bulto 1	Estantería	188	29	41	0.223	32

ESTANTERÍA MOD. TAVIA



Materiales y acabados

Baldas	Madera
Estructura	Metálica en color negro.

REFERENCIA	COLOR	PRECIO
0145C048E0003	METAL/MADERA	198

MEDIDAS **60*43.5*173 cm**

	SE SIRVE
MONTADO	
DESMONTADO	X
KIT	

Medida del embalaje	Descripción	Largo	Ancho	Alto	M3	Peso
Bulto 1	Estantería	12	180	66	0.143	14.20

ESTANTERÍA MOD. SURI



Materiales y acabados

Baldas	Madera de abeto
Estructura	Metálica en color negro.

REFERENCIA	COLOR	PRECIO
0145C048E0004	METAL/MADERA	207

SE SIRVE

MONTADO

DESMONTADO

KIT

X

MEDIDAS 100.5*35*126 cm

Medida del embalaje	Descripción	Largo	Ancho	Alto	M3	Peso
Bulto 1	Estantería	21.5	127.5	39	0.107	12

DTO.
50%

ESTANTERÍA MOD. TORINO



Materiales y acabados

Estructura y Baldas MDF en laca alto brillo color blanco o en chapa texturizada color negro

REFERENCIA	COLOR	PRECIO
0145C033E0046	BLANCO BRILLO	491 246
0145C033E0047	CHAPA NEGRA	355 178

	SE SIRVE
MONTADO	
DESMONTADO	X
KIT	

MEDIDAS **120*35*185 cm**

Medida del embalaje	Descripción	Largo	Ancho	Alto	M3	Peso
Bulto 1	Estantería				0.29	51

SET 2 MESITAS AUXILIARES MOD. TESSA



Materiales y acabados

Tapa	Espejo
Estructura	Metálicas en color oro

REFERENCIA	COLOR	PRECIO
0145C048E0002	ESPEJO/DORADO	180

MEDIDAS	D40*71.5 cm
	D36*51 cm

	SE SIRVE
MONTADO	X
DESMONTADO	
KIT	

Medida del embalaje	Descripción	Largo	Ancho	Alto	M3	Peso
Bulto 1	Mesitas	47	47	85	0.187	8.5

MESITA AUXILIAR MOD. SIDNEY



Materiales y acabados

Tapa	Espejo
Estructura	Metálica en color bronce envejecido con patas en color negro

UDS POR CAJA **2 UDS**

REFERENCIA	COLOR	PRECIO
0145C048E0005	ESEPEJO/DORADO	60

SE SIRVE

MEDIDAS **D53*51 cm**

MONTADO
 DESMONTADO **X**
 KIT

Medida del embalaje	Descripción	Largo	Ancho	Alto	M3	Peso
Bulto 1	Mesita	14	56	56	0.044	6

RECIBIDOR MOD. BENY



Materiales y acabados

Recibidor en acabado laminado sintético color blanco con tiradores en color plata y frentes en blancor brillo. Armario de dos puertas con una de ellas en espejo. Banco con espuma tapizada en color gris y dos puertas para almacenaje. Colgador con perchas en color plata y balda en la parte superior.

REFERENCIA	DESCRIPCIÓN	COLOR	PRECIO	MEDIDAS
0145C083E0064	RECIBIDOR	BLANCO	186	79*35*97.5 cm
0145C083E0065	ESPEJO		79	79*2*95 cm
0145C083E0066	ARMARIO 1 P + ESPEJO		247	60*35.5*192.5 cm
0145C083E0081	BANCO		125	79*35*45 cm
0145C083E0082	PERCHERO		105	76*19.5*114 cm

RECIBIDOR MOD. BENY

Medida del embalaje	Descripción	Largo	Ancho	Alto	M3	Peso
RECIBIDOR	Bulto 1	37	103	11	0.041	19
RECIBIDOR	Bulto 2	43	102	6.5	0.028	14
					0.069	33

Medida del embalaje	Descripción	Largo	Ancho	Alto	M3	Peso
ESPEJO	Bulto 1	82.5	105	4.5	0.039	15

Medida del embalaje	Descripción	Largo	Ancho	Alto	M3	Peso
ARMARIO	Bulto 1	37	199	8.5	0.062	35
ARMARIO	Bulto 2	37	84	10.5	0.032	13
					0.094	48

Medida del embalaje	Descripción	Largo	Ancho	Alto	M3	Peso
BANCO	Bulto 1	41.5	106.5	7.5	0.033	15.6
BANCO	Bulto 2	33	78.5	5	0.013	
					0.046	15.6

Medida del embalaje	Descripción	Largo	Ancho	Alto	M3	Peso
PERCHERO	Bulto 1	8	123	5	0.049	15

RECIBIDRO MOD. CORALINA



Materiales y acabados

Recibidor en acabado laminado sintético color roble gris con tiradores en color plata. Dispone de armario de 3 puertas, una de ellas en espejo y dos zapateros.

REFERENCIA	COLOR	PRECIO	SE SIRVE
0145C083E0080	ROBLE GRIS	308	MONTADO
			DESMONTADO X
			KIT

MEDIDAS **88.5*33.5*185.5 cm**

Medida del embalaje	Descripción	Largo	Ancho	Alto	M3	Peso
RECIBIDOR	Bulto 1	37	192	8	0.057	63
	Bulto 2	39.5	124.5	16	0.079	
					0.136	63

CONSOLA MOD. BERLÍN



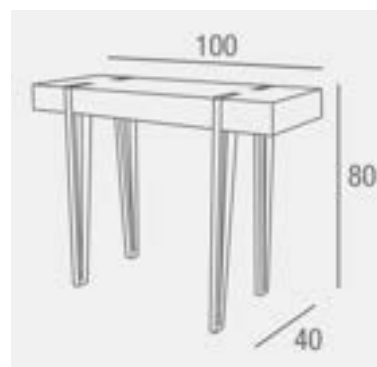
Materiales y acabados

Tapa MDF en acabado melamina color canyon.

Patas Metálicas en color negro.

REFERENCIA	COLOR	PRECIO
0145C003E0009	CANYON	169

	SE SIRVE
MONTADO	
DESMONTADO	X
KIT	



Medida del embalaje	Descripción	Largo	Ancho	Alto	M3	Peso
Bulto 1	Consola	107	47	15	0.075	14.5

ZAPATERO MOD. HUGO



Materiales y acabados

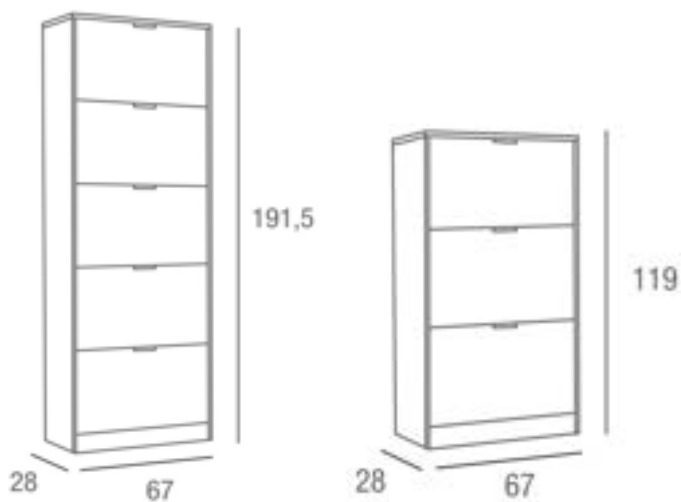
Zapateros de 3 y 5 puertas en acabado laminado sintético roble sonoma con frentes en el mismo acabado o en espejo. Tiradores en color plateado.

REFERENCIA	DESCRIPCIÓN	COLOR	PRECIO	MEDIDAS
0145C083E0067	ZAPATERO 3 PUERTAS	ROBLE	146	67*28*119 cm
0145C083E0068	ZAPATERO 5 PUERTAS	SONOMA	206	67*28*191.5 cm
0145C083E0069	ZAPATERO 3 PUERTAS	ESPEJO	180	67*28*119 cm
0145C083E0070	ZAPATERO 5 PUERTAS		265	67*28*191.5 cm

ZAPATERO MOD. HUGO

Medida del embalaje	Descripción	Largo	Ancho	Alto	M3	Peso
ZAPATERO 3 PUERTAS	Bulto 1	32	126	12.5	0.050	18.5
ZAPATERO 3 PUERTAS	Bulto 2	39.5	81	5.5	0.017	8
Total					0.067	26.5

Medida del embalaje	Descripción	Largo	Ancho	Alto	M3	Peso
ZAPATERO 5 PUERTAS	Bulto 1	31.5	197.5	10	0.062	27
ZAPATERO 5 PUERTAS	Bulto 2	38.5	80	8.5	0.026	13
Total					0.088	40



ESTANTERIA MOD. KIOTO



Materiales y acabados

Baldas	MDF color roble—peso máximo 10 kg.
Estructura	Metálicas en color negro.

	SE SIRVE
MONTADO	
DESMONTADO	X
KIT	

REFERENCIA	COLOR	PRECIO
0145C012E0019	ROBLE / NEGRO	147

MEDIDAS **100*32.5*174 cm**

Medida del embalaje	Descripción	Largo	Ancho	Alto	M3	Peso
Bulto 1	Estanteria	104	34	28	0.099	21

ESTANTERÍA MOD. LEO



Materiales y acabados

Estructura Metálica en color negro.

Estantes MDF color canyon.

REFERENCIA	COLOR	PRECIO	SE SIRVE	
0145C004E0009	CANYON	693	MONTADO	
			DESMONTADO	X
			KIT	

Medida del embalaje	Descripción	Largo	Ancho	Alto	M3	Peso
Bulto 1	Modulo bajo	216	41.5	95	0.08	7
Bulto 2	Estanterías	222	51	22	0.25	62.2
TOTAL					0.33	69.2

COMPOSICIÓN SALÓN MOD. SERGIO



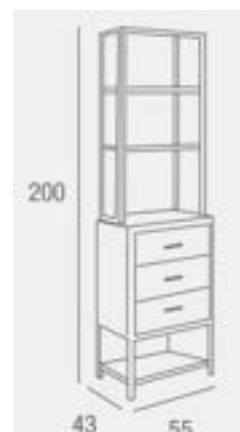
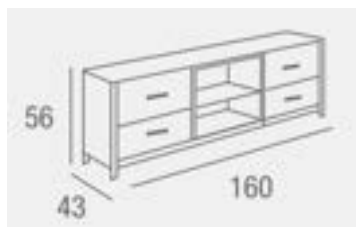
Materiales y acabados

Estructura Metálica en color negro.

Baldas / Tapas MDF color canyon.

REFERENCIA	DESCRIPCIÓN	COLOR	PRECIO
0145C004E0007	ESTANTERÍA	CANYON	642
0145C004E0008	MODULO TV		717

	SE SIRVE
MONTADO	
DESMONTADO	X
KIT	



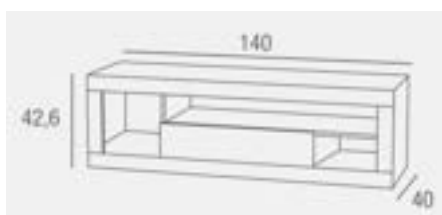
Medida del embalaje	Descripción	Largo	Ancho	Alto	M3	Peso
Bulto 1	Modulo TV	165.5	47	56	0.43	47.3
Bulto 2	Estantería (Bulto 1/2)	117.5	41	13	0.06	14.7
Bulto 3	Estantería (Bulto 2/2)	63	48	99	0.3	24.2
TOTAL					0.79	86.20

MÓDULO TV MOD. EVER



Materiales y acabados

Módulo de TV fabricado en laminado sintético con estructura en color roble artisan y frentes en color blanco



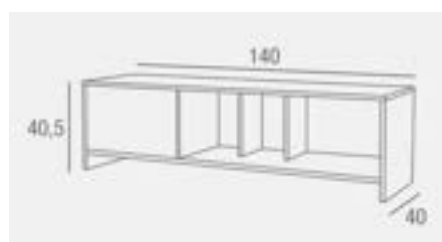
REFERENCIA	DESCRIPCIÓN	PRECIO	MEDIDAS
0145C030E0064	MODULO TV 140 CM	117	140*40*42.6 cm

MÓDULO TV MOD. SUE



Materiales y acabados

Módulo de TV fabricado en laminado sintético con estructura en color roble artisan y frentes en color blanco



REFERENCIA	DESCRIPCIÓN	PRECIO	MEDIDAS
0145C030E0065	MODULO TV 140 CM	94	140*40*40.5 cm

COMPOSICIÓN SALÓN MOD. BILBAO



Materiales y acabados

Acabado en laminado sintético color roble artizan con frentes grabados con motivos geométricos en color blanco mate. Tiradores de pvc en color negro. Alta resistencia a arañazos, golpes, temperaturas elevadas y humedad.

REFERENCIA	DESCRIPCIÓN	PRECIO	MEDIDAS
0145C030E0066	MODULO TV 184 CM	208	183,4*55,2*40 cm
0145C030E0067	APARADOR 1 PTAS. 3 CAJONES	271	123,4*75,2*40 cm.
0145C030E0068	APARADOR 2 PTAS. 3 CAJONES	366	183,4*75,2*40 cm.
0145C030E0069	ESTANTERIA 1 PTA.	162	63,4*135,2*40 cm.
0145C030E0070	VITRINA 2 PTAS.	273	68,4*171,2*40 cm.
0145C030E0071	MESA DE CENTRO	166	110*37*60 cm.
0145C030E0072	MODULO TV 124 CM	139	123,4*55,2*40 cm.

COMPOSICIÓN SALÓN MOD. BILBAO

Medida del embalaje	Descripción	Largo	Ancho	Alto	M3	Peso
MOD. TV 184	Bulto 1	48	210	8	0.8	36
APARADOR 1 PTA.	Bulto 1					
	Bulto 2					
TOTAL						
APARADOR 2 PTAS.	Bulto 1	47	209	8	0.08	34.50
	Bulto 2	66	73	40	0.19	24
TOTAL					0.27	58.50
ESTANTERIA 1 PTA.	Bulto 1	47	146	11	0.08	31
VITRINA 2 PTAS.	Bulto 1					
	Bulto 2					
TOTAL						
MESA CENTRO	Bulto 1	65	145	7.8	0.08	32.30
MODULO TV 124	Bulto 2	47	150	8	0.06	25

COMPOSICIÓN SALÓN MOD. TADASHI



Materiales y acabados

Estructura Laminado sintético con estructura en color roble artisan y franjas y detalles en color gris antracita. Se sirve en kit. Mesa de centro a juego en color roble artisan.

Tiradores PVC acabado negro

REFERENCIA	DESCRIPCIÓN	PRECIO	MEDIDAS COMPOSICION	260*200*40.6 cm
0145C075E0093	COMPOSICIÓN	425	MEDIDAS MESA CENTRO	95*45*52 cm
0145C075E0094	MESA CENTRO	88		

Medida del embalaje	Largo	Ancho	Alto	M3	Peso
COMPOSICION: Bulto 1	177	46.7	13.2	0.109	43
	Bulto 2	207.2	36.7	12.2	0.093
			TOTAL	0.202	85
Medida del embalaje	Largo	Ancho	Alto	M3	Peso
Mesa centro	101.6	66.1	6	0.04	18

COMPOSICIÓN SALÓN MOD. OSLO CAMBRIAN / BLANCO

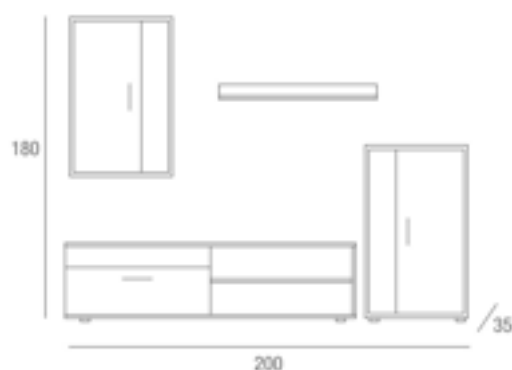


Materiales y acabados

Acabado en laminado sintético color roble sonoma y blanco, resistente a arañazos, golpes, altas temperaturas y humedad.

REFERENCIA	COLOR	PRECIO
0145C084E0025	ROBLE SONOMA / BLANCO	224

	SE SIRVE
KIT	X



Medida del embalaje	Largo	Ancho	Alto	M3	Peso
Bulto 1	141	37.3	14.6	0.085	27
Bulto 2	82	30.1	10.4	0.029	27.5
			TOTAL	0.114	54.5

COMPOSICIÓN SALÓN MOD. OSLO ARTISAN / NEGRO



Materiales y acabados

Acabado en laminado sintético color roble artísán y negro, resistente a arañazos, golpes, altas temperaturas y humedad.

REFERENCIA	COLOR	PRECIO
0145C084E0063	ROBLE ARTISAN / NEGRO	237

	SE SIRVE
KIT	X



Medida del embalaje	Largo	Ancho	Alto	M3	Peso
Bulto 1	141	37.3	14.6	0.085	27
Bulto 2	82	30.1	10.4	0.029	27.5
TOTAL				0.114	54.5

COMPOSICIÓN SALÓN MOD. BELINA



Materiales y acabados

Acabado en laminado sintético color roble blanco con frente y estantes en color ceniza. Tiradores en color negro. Resistente a arañazos, golpes, altas temperaturas y humedad. Tirador en color negro.



REFERENCIA	DESCRIPCIÓN	COLOR	PRECIO	MEDIDAS
0145C083E0077	COMPOSICIÓN	ROBLE BLANCO / CENIZA	296	192*35*155.55 cm (hueco tv 120*89 cm)
0145C083E0078	MESA CENTRO BELEN	ROBLE	142	120*60*41.5 cm
0145C083E0079	MESA COMEDOR BELEN	BLANCO	307	160/200*90*75 cm

Medida del embalaje	Largo	Ancho	Alto	M3	Peso
Bulto 1	36.5	172	100	0.062	62
Bulto 2	46.5	135	9.5	0.060	
TOTAL				0.122	62

COMPOSICIÓN SALÓN MOD. MELISA



Materiales y acabados

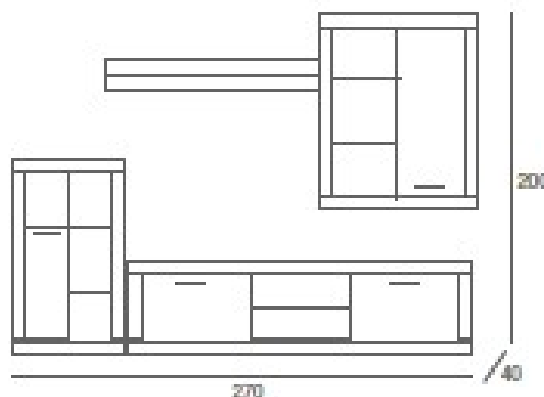
Estructura Tablero de melamina aglomerado de 16mm. en color blanco y frentes con efecto alistonado en acabado madera.

Tiradores PVC acabado color negro.

Leds incluidos

REFERENCIA	DESCRIPCIÓN	PRECIO
0145C084E0062	COMPOSICIÓN	487

	SE SIRVE
KIT	X



Medida del embalaje	Largo	Ancho	Alto	M3	Peso
COMPOSICION: Bulto 1	197.9	44.6	5.8	0.051	27.4
Bulto 2	157.9	36.6	3.8	0.021	11.52
Bulto 3	125.4	39.2	13	0.063	30.42
Bulto 4	105.7	43.8	17.4	0.08	32.16
			TOTAL	0.215	101.5

MODULOS PARA SALÓN MOD. MOLISE BLANCO



Materiales y acabados

Acabado en laminado sintético color roble artisan con frentes en cristal blanco. Dispone de tirador sistema gola que permite añadir leds para potenciar su diseño. Cajones con sistema de cierre suave. Resistente a arañazos, golpes, altas temperaturas y humedad. Leds opcionales.

REFERENCIA	DESCRIPCIÓN	COLOR	PRECIO	MEDIDAS
0145C083E0055	ESTANTE	ROBLE ARTISAN / CRISTAL BLANCO	79	137*19.5*24 cm
0145C083E0056	VITRINA 1 PUERTA		330	55*40*187 cm
0145C083E0057	VITRINA 2 PUERTAS		395	85*40*161 cm
0145C083E0059	MESA DE CENTRO		303	74*92*47.5 CM
0145C083E0072	LEDS VITRINA 2 P.		76	-
045C083E0073	LEDS VITRINA 1 P.		55	-
0145C073E0074	LEDS APARADOR		64	-

COMPOSICIÓN SALÓN MOD. MOLISE BLANCO

Medida del embalaje	Descripción	Largo	Ancho	Alto	M3	Peso
VITRINA 1 PUERTA	Bulto 1	43.5	194	6	0.051	28.5
VITRINA 1 PUERTA	Bulto 2	53.5	79.5	13.5	0.057	34
				TOTAL	0.108	62.5
VITRINA 2 PUERTAS	Bulto 1	45.5	168	7.5	0.057	33
VITRINA 2 PUERTAS	Bulto 2	43.5	82.5	10	0.035	23
VITRINA 2 PUERTAS	Bulto 3	43.5	88	7	0.026	17
				TOTAL	0.118	73
MOD. TV	Bulto 1	44	191	7	0.058	33
MOD. TV	Bulto 2	54	114.5	11.5	0.071	40
				TOTAL	0.129	73
APARADOR	Bulto 1	43	90.5	11.5	0.044	31
APARADOR	Bulto 2	41.5	94	9.5	0.037	16.5
APARADOR	Bulto 3	44	191	7.5	0.063	38.5
				TOTAL		
ESTANTE	Bulto 1	28	149	5.5	0.023	11.5
MESA CENTRO	Bulto 1	77.5	1.00	8	0.062	31
MESA CENTRO	Bulto 2	44	1.12	9	0.044	19.5
				TOTAL	0.106	50.5

COMPOSICIÓN SALÓN MOD. MOLISE NEGRO



Materiales y acabados

Acabado en laminado sintético color roble artisan con frentes en cristal negro. Dispone de tirador sistema gola que permite añadir leds para potenciar su diseño. Cajones con sistema de cierre suave. Resistente a arañazos, golpes, altas temperaturas y humedad. Leds opcionales.

REFERENCIA	DESCRIPCIÓN	COLOR	PRECIO	MEDIDAS
0145C083E0060	MODULO TV	ROBLE ARTISAN / CRISTAL NEGRO	426	188*40*55.5 cm
0145C083E0061	ESTANTE		79	137*19.5*24 cm
0145C083E0062	VITRINA 2 PUERTAS		395	85*40*161 cm
0145C083E0071	LEDS TV		65	-
0145C083E0072	LEDS VITRINA 2 P.		76	-

COMPOSICIÓN SALÓN MOD. MOLISE NEGRO

Medida del embalaje	Descripción	Largo	Ancho	Alto	M3	Peso
VITRINA 2 PUERTAS	Bulto 1	45.5	168	7.5	0.057	33
VITRINA 2 PUERTAS	Bulto 2	43.5	82.5	10	0.035	23
VITRINA 2 PUERTAS	Bulto 3	43.5	88	7	0.026	17
				TOTAL	0.118	73
MOD. TV	Bulto 1	44	191	7	0.058	33
MOD. TV	Bulto 2	54	114.5	11.5	0.071	40
				TOTAL	0.129	73
ESTANTE	Bulto 1	28	149	5.5	0.023	11.5

COMPOSICIÓN SALÓN MOD. ENZO



Materiales y acabados

Acabado en laminado sintético color blanco brillo con detalles en color negro acabado madera. Resistente a arañazos, golpes, altas temperaturas y humedad. Leds opcionales en vitrinas.

REFERENCIA	DESCRIPCIÓN	COLOR	PRECIO	MEDIDAS
0145C083E0047	ESTANTE	BLANCO / NE- GRO	61	153*19.5*19 cm
0145C083E0051	APARADOR		381	173*41.5*96.5 cm
0145C083E0053	VITRINA ALTA 2 PTAS		332	77.5*35*190 cm
0145C083E0075	LEDS OPCIONALES		43	-

COMPOSICIÓN SALÓN MOD. ENZO

Medida del embalaje	Descripción	Largo	Ancho	Alto	M3	Peso
APARADOR	Bulto 1	183	44	8.5	0.068	72
APARADOR	Bulto 2	103	62	10.5	0.067	
				TOTAL	0.14	72
ESTANTE	Bulto 1	165	26	5	0.02	8
VITRINA ALTA 2 PTAS	Bulto 1	212	38	8	0.064	34
VITRINA ALTA 2 PTAS	Bulto 2	144.5	53	6.5	0.05	27.5
				TOTAL	0.114	61.5

COMPOSICIÓN SALÓN MOD. COLLIN



Materiales y acabados

Composición de salón en laminado sintético en acabado color blanco y negro efecto madera, con frentes en blanco y negro brillo. Tiradores metálicos.

Luces leds de la vitrina incluidas.

REFERENCIA	COLOR	PRECIO		SE SIRVE
0145C070E0041	BLANCO / NEGRO	635	MONTADO	
			DESMONTADO	
MEDIDAS	264.7*151.8*35.6 cm		KIT	X

Medida del embalaje	Largo	Ancho	Alto	M3	Peso
Bulto 1	116	36	13.5	0.056	33
Bulto 2	116	36	13.5	0.056	33
Bulto 3	85	36	10.5	0.032	19
Bulto 4	95	43	7.5	0.031	22
TOTAL				0.175	107

COMPOSICIÓN SALÓN MOD. WESTMINSTER



Materiales y acabados

Composición de salón en laminado sintético en acabado color blanco artic y roble artisan. Tiradores metálicos.

REFERENCIA	DESCRIPCIÓN	COLOR	PRECIO	MEDIDAS
0145C070E0042	MODULO TV	BLANCO / ROBLE ARTISAN	244	152.6*40.3*53 cm
0145C070E0043	ESTANTE		43	138*19.4*17.6 cm
0145C070E0044	VITRINA ALTA 1 PTA		324	60.5*203*41.6 cm
0145C070E0045	BODEGUERO		305	79.7*40.3*123 cm
0145C070E0046	VITRINA ALTA 2 PTAS		487	96.9*203.*41.6 cm
0145C070E0047	APARADOR		397	150*97*40 cm
0145C070E0048	MESA DE COMEDOR		278	157.3*75.6*87.3 cm
0145C070E0049	MESA DE CENTRO		235	92.6*50.4*92.6 cm

COMPOSICIÓN SALÓN MOD. WESTMINSTER

Medida del embalaje	Largo	Ancho	Alto	M3	Peso
MOD TV : Bulto 1	83	40.5	14.3	0.04	22.8
Bulto 2	164	52.5	5.8	0.04	23.7
			TOTAL	0.08	46.5
ESTANTE: Bulto 1	149.5	23.5	5	0.01	8.1
VITRINA ALTA: Bulto 1	72	45.5	15.5	0.05	22.3
Bulto 2	207.5	40.5	8.5	0.06	29.8
			TOTAL	0.11	52.1
BODEGUERO: Bulto 1	122.5	40.5	9	0.04	21.6
Bulto 2	130.5	49	9.5	0.05	28.4
			TOTAL	0.09	50
VITRINA ALTA 2 PTAS: Bulto 1	118	45.5	13.5	0.06	32.8
Bulto 2	207.5	49	8.5	0.07	41.2
			TOTAL	0.13	74
Medida del embalaje	Largo	Ancho	Alto	M3	Peso
APARADOR: Bulto 1	104.5	49	15.7	0.07	37.65
Bulto 2	161	46.5	8	0.05	41.2
			TOTAL	0.12	78.85
Medida del embalaje	Largo	Ancho	Alto	M3	Peso
MESA COMEDOR: Bulto 1	167.5	22.5	8.5	0.03	18.5
Bulto 2	167.5	91	4	0.04	29
			TOTAL	0.07	47.5
Medida del embalaje	Largo	Ancho	Alto	M3	Peso
MESA CENTRO: Bulto 1	111.5	51	9	0.04	24.5
Bulto 2	97	89.5	6.2	0.04	24.9
			TOTAL	0.08	49.4

DTO.
25%

COMPOSICIÓN SALÓN MOD. SETUBAL



Composición de salón con estructura en acabado roble arena y frentes en blanco mate, tiradores en acabado aluminio y leds para vitrina incluidos.

Gran capacidad de almacenaje.

REFERENCIA	COLOR	PRECIO	SE SIRVE	
0145C075E0063	BLANCO MATE/ ROBLE ARENA	978 734	MONTADO	
			DESMONTADO	
			KIT	X

MEDIDAS **282*52*210 cm**

Medida del embalaje	Largo	Ancho	Alto	M3	Peso
Bulto 1	128	56	12	0,09	
Bulto 2	190	60	4	0,05	
Bulto 3	160	46	7	0,05	
Bulto 4	150	69	5	0,05	
Bulto 5	160	47	8	0,06	
TOTAL				0.30	129

COMPOSICIÓN SALÓN MOD. MALBUN—DESPIECE

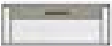

DTO.
25%



Materiales y acabados

Composición de salón con estructura en acabado blanco nórdico combinado con frentes en gris nórdico. Leds incluidos.

Gran capacidad de almacenaje.

FOTO	REFERENCIA	DESCRIPCION	MEDIDA	PUNTOS
	0145C074E0020	Mod. Alto 1 pta	110*47*34 cm	162 122
	0145C074E0012	Estante	140*22*24 cm	54 38

COMPOSICIÓN SALÓN MOD. MALBUN

Medida del embalaje	Largo	Ancho	Alto	M3	Peso
MOD TV 190 CM: Bulto 1	126	49	10	0.062	32
Bulto 2	201	49	5.5	0.054	22
			TOTAL	0.116	54
MOD ALTO 1 PTA: Bulto 1	136	49.5	9.5	0.064	22
MOD BAJO PTAS: Bulto 1	147	56	11	0.091	38
ESTANTE: Bulto 1	151.5	25.5	55	0.021	10
VITRINA BAJA: Bulto 1	131	56	13	0.095	43
Bulto 2	146.5	39	9	0.052	22
			TOTAL	0.147	65
Medida del embalaje	Largo	Ancho	Alto	M3	Peso
MESA CENTRO: Bulto 1	131	68.5	11	0.099	32

COMPOSICIÓN SALÓN MOD. SULTAN

DTO.
25%



Materiales y acabados

Composición de salón y aparador en acabado melamina de 16 mm., color Bob y frentes en pino Jeffrey.

Tirador empotrado.

REFERENCIA	DESCRIPCIÓN	COLOR	PRECIO		
0145C077E0005	VITRINA 1P/1P		396 297	VITRINA	82*200*43 cm
				APARADOR	190*85*44 cm
0145C077E0009	APARADOR		455 341	ESTANTE 190	190*35*22 cm
				ESTANTE 150	150*35*22 cm
0145C077E0007	ESTANTE 190 CM	PINO BOB / PINO	112 84	ESTANTERÍA	82*200*43 cm
0145C077E0008	ESTANTERÍA 1P	JEFFREY	400 300		
0145C077E0011	ESTANTE 150 CM		112 84		
					SE SIRVE
				KIT	X

COMPOSICIÓN SALÓN MOD. SULTAN

Medida del embalaje	Descripción	Largo	Ancho	Alto	M3	Peso
VITRINA	Bulto 1	104	48	13	0.065	35
VITRINA	Bulto 2	210	64	8	0.108	42
VITRINA	Bulto 3	LEDS				
				TOTAL	0.173	77
APARADOR	Bulto 1	94	72	14	0.095	38
APARADOR	Bulto 2	201	48	10	0.096	45
				TOTAL	0.191	83
ESTANTE 150	Bulto 1	161.6	44	6	0.043	18
ESTANTE 190	Bulto 1	201.6	44	6	0.05	20
ESTANTERÍA	Bulto 1	101	48	18	0.087	37
ESTANTERÍA	Bulto 2	210	57	8	0.096	44
				TOTAL	0.183	81
MUEBLE TV	Bulto 1	139	52	11	0.076	31
MUEBLE TV	Bulto 2	199	58	7	0.081	37
				TOTAL	0.157	68

COMPOSICIÓN SALÓN MOD. JON



Materiales y acabados

Estructura Laminado sintético con estructura en color cemento y frentes en madera envejecida. Solo incluidos leds de la vitrina. Se sirve en kit.

Tiradores PVC acabado metálico.

REFERENCIA	DESCRIPCIÓN	PRECIO
0145C071E0027	COMPOSICIÓN	780
0145C071E0028	APARADOR	413
0145C071E0029	MESA COMEDOR	323
0145C071E0030	MES CENTRO	164

MEDIDAS MESA COMED **160/200*77*90 cm**

MEDIDA EXPO RECOM.	340*190*40 cm
MEDIDAS VITRINA ALTA	90*190*35 cm
MEDIDAS VITRINA BAJA	90*120*35 cm
MEDIDAS MOD. TV	138*40*40 cm
MEDIDAS ESTANTE	120*17*17 cm
APARADOR	180*93*38 cm
MESA CENTRO	100*44*60 cm

COMPOSICIÓN SALÓN MOD. JON

Medida del embalaje	Largo	Ancho	Alto	M3	Peso
COMPOSICION: Bulto 1	114.5	36	9	0.037	21
Bulto 2	141	51	8	0.058	24
Bulto 3	202	36	7.5	0.055	28
Bulto 4	202.5	51	6.5	0.067	29
Bulto 5	152.5	40	11	0.067	30
			TOTAL	0.284	132

Medida del embalaje	Largo	Ancho	Alto	M3	Peso
APARADOR: Bulto 1	118	52	8.5	0.052	24
Bulto 2	195	39	6	0.046	21
Bulto 3	195	39	6	0.046	19
			TOTAL	0.144	64

Medida del embalaje	Largo	Ancho	Alto	M3	Peso
MESA COMEDOR: Bulto 1	101.5	83.8	7.8	0.066	29
Bulto 2	175	28	8.4	0.041	20
			TOTAL	0.107	49

Medida del embalaje	Largo	Ancho	Alto	M3	Peso
MESA CENTRO:	123.7	63.8	6.6	0.052	30

COMPOSICIÓN SALÓN MOD. JAZZ



Materiales y acabados

Estructura Laminado sintético con estructura en color cemento y frentes en madera envejecida.
Se sirve en kit. No incluye leds.

Tiradores PVC acabado metálico color negro.

REFERENCIA	DESCRIPCIÓN	PRECIO	
0145C030E0073	COMPOSICIÓN	456	
0145C083E0056	LEDS VITRINA	43	
			MEDIDA TOTAL. 300*190*40 cm

Medida del embalaje	Largo	Ancho	Alto	M3	Peso	
COMPOSICION: Bulto 1	122.2	54.5	13.2	0.088	31	
Bulto 2	200	48.2	9.5	0.092	36.7	
Bulto 3	126	55	14.5	0.10	35.3	
				TOTAL	0.28	103

COMPOSICIÓN SALÓN MOD. BELFORT



Materiales y acabados

Estructura Tablero de melamina en color cashmere acabado brillo combinado con roble artisan, frentes con alistonado en relieve.

Tiradores Acabado roble

Leds no incluidos

REFERENCIA	DESCRIPCIÓN	PRECIO	MEDIDAS
0145C083E0089	MÓDULO TV	187	163.5*40*52 cm
0145C083E0090	ESTANTE	73	150.5*19.5*31.5 cm
0145C083E0091	VITRINA 1 PTA	274	59.5*40*192.5 cm
0145C083E0092	VITRINA 2 PTAS	255	85*40*122.5 cm
0145C083E0093	APARADOR	353	163.5*40*90.5 cm

	SE SIRVE
KIT	X

COMPOSICIÓN SALÓN MOD. BELFORT

Medida del embalaje	Largo	Ancho	Alto	M3	Peso
MODULO TV: Bulto 1	183	44	9	0.072	18,5
ESTANTE: Bulto 1	160	39.5	6	0.038	12
VITRINA 1 PUERTA: Bulto 1	189	44	6.5	0.054	23
Bulto 2	76.5	44.5	16.5	0.056	25
			TOTAL	0.110	48
VITRINA 2 PUERTAS: Bulto 1	118.5	49	55	0.032	15
Bulto 2	132.5	45	12.5	0.075	30
			TOTAL	0.107	45
Medida del embalaje	Largo	Ancho	Alto	M3	Peso
APARADOR: Bulto 1	85	44	18.5	0.070	27
Bulto 2	171	44	8.5	0.064	32.5
			TOTAL	0.134	59.5

COMPOSICIÓN SALÓN MOD. AVIGNON



Materiales y acabados

Estructura Tablero de melamina aglomerado en acabado roble artisan con frentes en color negro y roble artisan con efecto alistonado.

Tiradores PVC acabado color negro.

Leds no incluidos

REFERENCIA	DESCRIPCIÓN	PRECIO	MEDIDAS TOTALES	263*40*167 cm
0145C083E0088	COMPOSICIÓN	424	MODULO TV	187.3*40*51.8 cm
			ESTANTERIA 3 EST.	57.3*115.2*18 cm
			VITRINA BAJA	66*40*128.6 cm
			ESTANTE	130*18*24.2 cm
	SE SIRVE			
	KIT	X		

Medida del embalaje	Largo	Ancho	Alto	M3	Peso
COMPOSICION: Bulto 1	196	46	7.5	0.07	34
Bulto 2	125	44	11	0.06	31
Bulto 3	74,5	48,5	14	0.05	18.5
			TOTAL	0.18	83.5

COMPOSICIÓN SALÓN MOD. AQUITANIA



Materiales y acabados

Estructura Tablero de melamina aglomerado en acabado ébano y frentes en roble artisan con efecto alistonado en relieve .

Tiradores PVC acabado color negro.

Leds no incluidos

REFERENCIA	DESCRIPCIÓN	PRECIO	MEDIDAS
0145C083E0098	MODULO TV	334	208*40*73,5
0145C083E0099	ESTANTE	87	57,5*22*104
0145C083E0100	VITRINA 2P	406	86,5*40*195
0145C083E0101	APARADOR	320	157*40*92,5

KIT	SE SIRVE
	X

COMPOSICIÓN SALÓN MOD. AQUITANIA

Medida del embalaje	Largo	Ancho	Alto	M3	Peso
MODULO TV: Bulto 1	217	44	8	0.076	35
Bulto 2	82	55	14	0.059	26
			TOTAL	0.14	61
ESTANTE: Bulto 1	124	43	6	0.032	12
VITRINA 2 PUERTAS: Bulto 1	188	44	7.5	0.062	32
Bulto 2	189	56	5	0.053	24
Bulto 3	60	40	16.5	0.058	19
			TOTAL	0.173	75
Medida del embalaje	Largo	Ancho	Alto	M3	Peso
APARADOR: Bulto 1	166	44	8	0.058	31
Bulto 2	100	55	11.5	0.063	27
			TOTAL	0.121	58

COMPOSICIÓN SALÓN MOD. CORCEGA



Materiales y acabados

Estructura Tablero de melamina en acabado blanco y roble artizan con relieve alistonado.

Tiradores y patas Color roble.

Leds no incluidos

REFERENCIA	DESCRIPCIÓN	PRECIO
0145C083E0095	COMPOSICIÓN	455

SE SIRVE
KIT X

MEDIDAS TOTALES	
280.5*40*170 cm.	VITRINA A SUELO
59.6*33.2*115.6 cm.	MODULO TV
137.6*19.6*24.2 cm.	ESTANTE PARED
59.6*33.2*105.6 cm.	MODULO PARED

Medida del embalaje	Largo	Ancho	Alto	M3	Peso
COMPOSICION: Bulto 1	165	44	11	0.08	35
Bulto 2	128	37	13	0.06	30
Bulto 3	132	43	9	0.05	20
			TOTAL	0.19	85

COMPOSICIÓN SALÓN MOD. MONTECARLO



Materiales y acabados

Estructura	Tablero de melamina en acabado roble artisan y ébano con relieve en zigzag.
Tiradores y patas	Color negro

Leds no incluidos.

REFERENCIA	DESCRIPCIÓN	PRECIO	MEDIDAS TOTALES
0145C083E0094	COMPOSICIÓN	406	218*40*200 cm. MODULO TV 217.8*40.1*47.5 cm. MODULO SUPERIOR 217.8*28.2*35.4 cm.

	SE SIRVE
KIT	X

Medida del embalaje	Largo	Ancho	Alto	M3	Peso
COMPOSICION: Bulto 1	227	44	7	0.07	34
Bulto 2	118	40	15	0.07	32
			TOTAL	0.14	66

APARADOR MOD. MICAEL



Materiales y acabados

Aparador acabado en laminado sintético color roble sonoma.

REFERENCIA	DESCRIPCIÓN	COLOR	PRECIO		SE SIRVE
0145C070E0039	APARADOR	ROBLE SONOMA	331	MONTADO	
				DESMONTADO	
				KIT	X

MEDIDA **170*77*40 cm**

Medida del embalaje	Largo	Ancho	Alto	M3	Peso
Bulto 1	92	47	17.5	0.071	28
Bulto 2	178	44	7	0.055	22
			TOTAL	0.126	50

COMPOSICIÓN SALÓN MOD. LONDON



Materiales y acabados

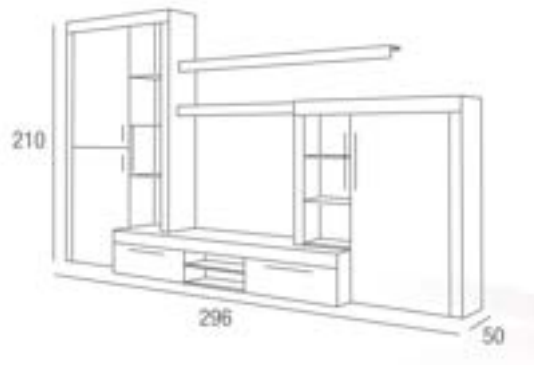
SE SIRVE
KIT X

Composición de salón y aparador con estructura en acabado laminado sintético color gris estuco y frentes en color roble laminado. Luces Led incluidas en ambas vitrinas.

Mesa de comedor extensible y de centro elevable con tapa en acabado gris estuco y patas en acabado laminado roble.

REFERENCIA	DESCRIPCIÓN	COLOR	PRECIO	MEDIDAS
0145C070E0057	COMPOSICION		674	296*50*210 cm
0145C070E0058	APARADOR	GRIS ESTUCO / ROBLE LAMI- NADO	331	170*77*40 cm
0145C070E0059	MESA COMEDOR		223	138/198*90*75 cm
0145C070E0060	MESA CENTRO		89	100*50*45 cm

COMPOSICIÓN SALÓN MOD. LONDON



Medida del embalaje	Largo	Ancho	Alto	M3	Peso
COMPOSICION: Bulto 1	114	39	9	0.04	19
Bulto 2	140	48.5	7	0.048	23
Bulto 3	179	42	9	0.068	32
Bulto 4	215.5	50	7	0.075	36
Bulto 5	212	53.5	8	0.091	43
TOTAL				0.322	153

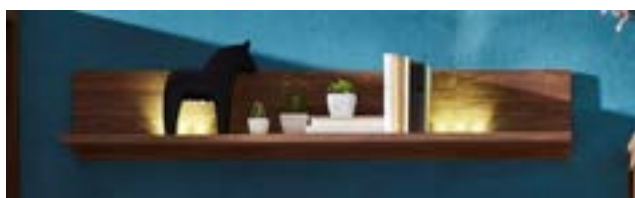
Medida del embalaje	Largo	Ancho	Alto	M3	Peso
APARADOR: Bulto 1	92	47	17.5	0.071	28
Bulto 2	178	44	7	0.055	22
TOTAL				0.126	50

Medida del embalaje	Descripción	Largo	Ancho	Alto	M3	Peso
MESA: Bulto 1	Sobre	146	91.5	6	0.08	35
Bulto 2	Patas	84	29	18.5	0.045	21
TOTAL				0.125	56	

Medida del embalaje	Descripción	Largo	Ancho	Alto	M3	Peso
Bulto 1	Mesa	107.5	53.5	7	0.04	17

DTO.
25%

VITRINA Y ESTANTE MOD. GENT



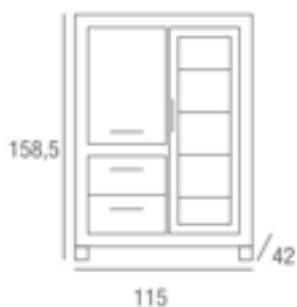
Materiales y acabados

Composición de salón en acabado laminado sintético en color nogal. Sistema de frenado en cajones y puertas.

Tiradores metálicos.

Leds incluidos en estante y vitrina.

REFERENCIA	DESCRIPCIÓN	COLOR	PRECIO
0145C084E0016	ESTANTE	NOGAL	118
0145C084E0018	VITRINA BAJA		89
			540
			405



SE SIRVE	
MONTADO	
DESMONTADO	
KIT	X

COMPOSICIÓN SALÓN MOD. GENT

Medida del embalaje	Largo	Ancho	Alto	M3	Peso
Vitrina baja	174	39.3	9	0.062	35.02
Vitrina baja	158	41.3	10.5	0.069	33.46
Vitrina baja	148	54.4	7.3	0.059	18.76
			TOTAL	0.190	87.24
Estante	147	34.1	4.5	0.023	9.34

DORMITORIO MOD. DAFNE



Materiales y acabados

Estructura	Laminado sintético en acabado roble sonoma con frentes en blanco
Tiradores	PVC en acabado metálico

	SE SIRVE
KIT	X

REFERENCIA	DESCRIPCIÓN	COLOR	PRECIO	MEDIDAS
0145C084E0036	CABECERO	ROBLE SONOMA / BLANCO	145	160*120*6 cm
0145C084E0037	MESILLA		130	50*62*35 cm
0145C084E0038	CÓMODA		225	98*83.5*40 cm
0145C084E0039	ESPEJO		84	75*90*3.5 cm
0145C084E0040	SINFONIER		215	60*107*40 cm
0145C084E0041	ESPEJO VERTICAL		123	60*180*3.5 cm

DORMITORIO MOD. DAFNE

Cabecero	Descripción	Largo	Ancho	Alto	M3	Peso
Bulto 1	Cabecero	162	59.5	8	0.077	28.2

Mesilla de noche	Descripción	Largo	Ancho	Alto	M3	Peso
Bulto 1	Mesilla	61.3	50.3	16.8	0.052	20.6

Sinfonier	Descripción	Largo	Ancho	Alto	M3	Peso
Bulto 1	1/2	122	39.6	13	0.063	32.3
Bulto 2	2/2	47.4	31.7	18	0.027	12.5

Cómoda	Descripción	Largo	Ancho	Alto	M3	Peso
Bulto 1	1/2	100	42.8	14.8	0.063	33.7
Bulto 2	2/2	85.4	18.4	21.2	0.033	14.6

Espejo	Descripción	Largo	Ancho	Alto	M3	Peso
Bulto 1	Espejo	96	81	6	0.047	13.2

Espejo vertical	Descripción	Largo	Ancho	Alto	M3	Peso
Bulto 1	Espejo vertical	186	66	6	0.074	20.1

DORMITORIO MOD. APOLO



Materiales y acabados

Estructura	Laminado sintético en acabado blanco artic con frentes en color trufa
Tiradores	PVC en acabado metálico

	SE SIRVE
KIT	X

REFERENCIA	DESCRIPCIÓN	COLOR	PRECIO	MEDIDAS
0145C084E0047	CABECERO	BLANCO ARTIC / TRUFA	148	160*120*6 cm
0145C084E0048	MESILLA		132	50*62*35 cm
0145C084E0049	CÓMODA		234	98*83.5*40 cm
0145C084E0050	ESPEJO		93	75*90*3.5 cm
0145C084E0051	SINFORNIER		225	60*107*40 cm
0145C084E0052	ESPEJO VERTICAL		141	60*180*3.5 cm

DORMITORIO MOD. APOLO

Cabecero	Descripción	Largo	Ancho	Alto	M3	Peso
Bulto 1	Cabecero	162	59.5	8	0.077	28.2

Mesilla de noche	Descripción	Largo	Ancho	Alto	M3	Peso
Bulto 1	Mesilla	61.3	50.3	16.8	0.052	20.6

Sinfonier	Descripción	Largo	Ancho	Alto	M3	Peso
Bulto 1	1/2	122	39.6	13	0.063	32.3
Bulto 2	2/2	47.4	31.7	18	0.027	12.5

Cómoda	Descripción	Largo	Ancho	Alto	M3	Peso
Bulto 1	1/2	100	42.8	14.8	0.063	33.7
Bulto 2	2/2	85.4	18.4	21.2	0.033	14.6

Espejo	Descripción	Largo	Ancho	Alto	M3	Peso
Bulto 1	Espejo	96	81	6	0.047	13.2

Espejo vertical	Descripción	Largo	Ancho	Alto	M3	Peso
Bulto 1	Espejo vertical	186	66	6	0.074	20.1

DORMITORIO MOD. BELIA



Materiales y acabados

Estructura	Laminado sintético en acabado blanco artic con frentes en canyon
Tiradores	PVC en acabado negro

REFERENCIA	DESCRIPCIÓN	COLOR	PRECIO	MEDIDAS
0145C084E0058	CABECERO	BLANCO AR- TIC / CANYON	173	160*119*3.8 cm
0145C084E0059	MESILLA		150	50*65*35 cm
0145C084E0060	CÓMODA		250	98*84*40 cm
0145C084E0061	SINFORNIER		255	60*103*40 cm

	SE SIRVE
KIT	X

DORMITORIO MOD. BELIA

Cabecero	Descripción	Largo	Ancho	Alto	M3	Peso
Bulto 1	Cabecero	162	6.6	121.1	0.129	34.6

Mesilla de noche	Descripción	Largo	Ancho	Alto	M3	Peso
Bulto 1	Mesilla	17.8	36	61.7	0.04	20.8

Cómoda	Descripción	Largo	Ancho	Alto	M3	Peso
Bulto 1	1/2	12.8	39.4	100	0.0504	27.4
Bulto 2	2/2	16.2	23.6	100	0.0382	16.1
					0.0887	43.5

Sinfonier	Descripción	Largo	Ancho	Alto	M3	Peso
Bulto 1	1/2	11.6	39.4	104.6	0.0478	20.3
Bulto 2	2/2	12.4	38.6	88.3	0.0423	21.4
					0.0901	41.7

DORMITORIO MOD. ELEANOR



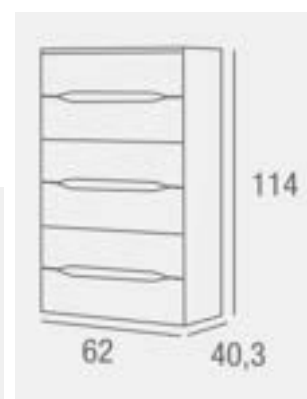
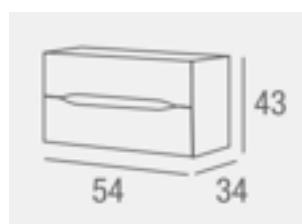
Materiales y acabados

Estructura Laminado sintético en acabado roble sable, cajones con guías metálicas

Tiradores Uñero con forma color blanco

REFERENCIA	DESCRIPCIÓN	COLOR	PRECIO
0145C072E0016	MESILLA	SABLE /	89
0145C072E0017	SINFONIER	BLANCO	204

	SE SIRVE
MONTADO	
DESMONTADO	
KIT	X



Medidas embalaje	Descripción	Largo	Ancho	Alto	M3	Peso
Bulto 1	Mesilla	58.6	41.8	11	0.03	35
Bulto12	Sinfonier	115	63.2	9.5	0.07	35.2

MESILLA Y COMODA MOD. DUMARA



Materiales y acabados

Estructura Laminado sintético en acabado color blanco

Tiradores Color negro

SE SIRVE

DESMONTADO **X**



REFERENCIA	DESCRIPCIÓN	COLOR	PRECIO	MEDIDAS
0145C083E0085	MESILLA	BLANCO	127	45*40*63 cm
0145C083E0086	COMODA		257	90*40*95 cm

Medidas embalaje	Descripción	Largo	Ancho	Alto	M3	Peso
DUMARA	Mesilla	46	74	12.5	0.043	18.5
	Sinfonier	61	104.5	14	0.089	39.5

SINFONIER MOD. DALISHA

DTO.
50%



Materiales y acabados

Estructura	Laminado sintético en acabado roble planked con frentes en blanco y detalles en color cemento
Tiradores	Metálicos en acabado cromo
Patas	Blancas

SE SIRVE

KIT X

REFERENCIA	DESCRIPCIÓN	COLOR	PRECIO
0145C075E0079	SINFONIER	ROBLE PLANKED / BLANCO / CEMENTO	309 155



Sinfonier	Descripción	Largo	Ancho	Alto	M3	Peso
Bulto 1	1/2	114.8	41.5	10.6	0.043	17
Bulto 2	2/2	82.2	57.1	9.1	0.051	22.7

ARMARIO MOD. LEO



Materiales y acabados

Armario de puertas abatibles con estructura e interior en color blanco. Dispone de 4 puertas abatibles, una de ellas con espejo, dos cajones y un hueco.

Incluye baldas interiores y barra de colgar. Tiradores en color negro.

REFERENCIA	COLOR	PRECIO	SE SIRVE	
0145C083E0087	BLANCO	563	KIT	X

Medida del embalaje	Largo	Ancho	Alto	M3	Peso
Bulto 1	57.5	211.5	7	0.085	138
Bulto 2	55	111.5	11	0.067	
Bulto 3	56	96.5	9	0.049	
Bulto 4	47	211	7.5	0.075	
TOTAL				0.276	138

TOCADOR MOD. VERA



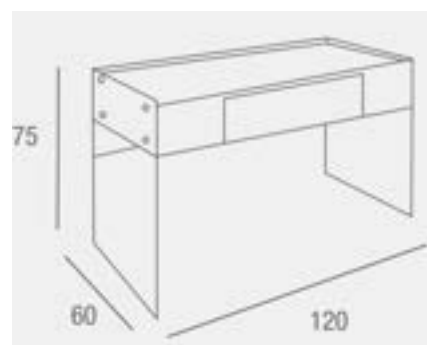
Materiales y acabados

Tapa MDF lacada en blanco alto brillo con cajón

Patatas Cristal templado de 12 mm

REFERENCIA	COLOR	PRECIO
0145C016E0018	BLANCO	435

	SE SIRVE
MONTADO	
DESMONTADO	X
KIT	



Medida del embalaje	Descripción	Largo	Ancho	Alto	M3	Peso
Bulto 1	Mesa	129	71	29	0.27	61

MESILLA MOD. PERCY



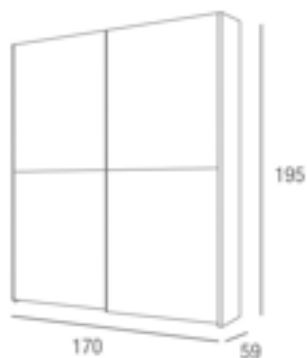
Materiales y acabados

Mesillas en acabado laminado sintético color roble sonoma y blanco y combinando ambos colores. Tiradores en color plata. Disponibilidad de varias combinaciones de colores y cajones.

REFERENCIA	COLOR	DESCRIPCIÓN	PUNTOS	MEDIDAS
0145C071E0032	BLANCO/ROBLE	1 CAJON	44	38.5*39.5*28 cm
0145C071E0031	BLANCO	1 CAJON	44	38.5*39.5*28 cm
0145C071E0033	ROBLE SONOMA	2 CAJONES	63	38.5*39*28 cm
0145C071E0034	ROBLE SONOMA	3 CAJONES	87	38.5*54*28 cm

Medidas embalaje	Descripción	Largo	Ancho	Alto	M3	Peso
PERCY	1 Cajón	49	29	10	0.012	6
	2 Cajones	51	11.5	30	0.018	7.5
	3 Cajones	64	12	30.5	0.023	10.2

ARMARIO MOD. TROYA



Materiales y acabados

Armario de puertas correderas con estructura e interior en color blanco y posibilidad de dos acabados exteriores diferentes., completamente blanco o combinado roble sonoma y blanco. Incluye dos baldas interiores y dos barras de colgar. Medidas 170*195*59 cm

REFERENCIA	MEDIDA	COLOR	PRECIO	SE SIRVE	
0145C071E0021	170 cm	BLANCO-ROBLE	371	MONTADO	
0145C071E0022	170 cm	BLANCO-BLANCO		DESMONTADO	
				KIT	X

Medida del embalaje	Largo	Ancho	Alto	M3	Peso
Bulto 1	211.8	9	58.8	0.112	53
Bulto 2	200.1	5.8	91.4	0.106	53
TOTAL				0.218	106

ARMARIO MOD. CARLA

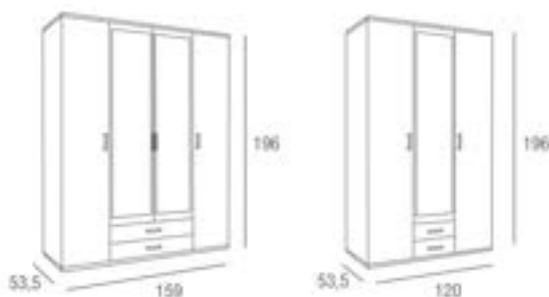


Materiales y acabados

Armario de puertas abatibles y dos cajones con interior en color blanco y espejo en puertas exteriores. Posibilidad de dos acabados exteriores, blanco o roble sonoma, y dos medidas diferentes, 120 cm para 3puertas y 159 cm para 4 puertas. Incluye baldas interiores y barras de colgar.



REFERENCIA	MEDIDA	COLOR	PRECIO
0145C071E0023	120 cm—3 PUERTAS	BLANCO	337
0145C071E0024		ROBLE SONOMA	
0145C071E0025	159 cm—4 PUERTAS	BLANCO	505
0145C071E0026		ROBLE SONOMA	



	SE SIRVE
MONTADO	
DESMONTADO	
KIT	X

ARMARIO MOD. CARLA

ARMARIO 120 CM 3 PUERTAS	Largo	Ancho	Alto	M3	Peso
Bulto 1	195	8	54.5	0.085	48
Bulto 2	194.5	8.2	39.8	0.063	39.50
			TOTAL	0.148	87.5

ARMARIO 159 CM 4 PUERTAS	Largo	Ancho	Alto	M3	Peso
Bulto 1	177.5	8.5	54.5	0.082	36
Bulto 2	200	6.6	51.3	0.068	38
Bulto 3	200	8.5	40.5	0.069	39
			TOTAL	0.219	113

ARMARIO MOD. LERMA



Materiales y acabados

Armario de puertas correderas con estructura e interior en color blanco y frentes combinados en blanco y roble alistonado. Incluye dos baldas interiores y dos barras de colgar.

Medidas 170*57*59 cm

REFERENCIA	MEDIDA	COLOR	PRECIO	SE SIRVE	
0145C071E0035	170 cm	BLANCO-ROBLE	478	KIT	X
				MEDIDAS	170*59*195,5 cm

Medida del embalaje	Largo	Ancho	Alto	M3	Peso
Bulto 1	210.9	8.1	56.9	0.097	51
Bulto 2	206.1	5.1	91.5	0.096	55
TOTAL				0.193	106

LITERAS MOD. MARTINA



Materiales y acabados

Estructura Madera maciza de pino en acabado natural barnizado o blanco lacado
Admite colchón de 90*200 cm.

REFERENCIA	COLOR	PRECIO
0145C071E0036	BLANCO	366
0145C071E0037	NATURAL	

SE SIRVE
KIT X

MEDIDAS 97*207*140 cm

Medida del embalaje	Descripción	Largo	Ancho	Alto	M3	Peso
Bulto 1	Cabecero	203	15.5	29	0.091	35

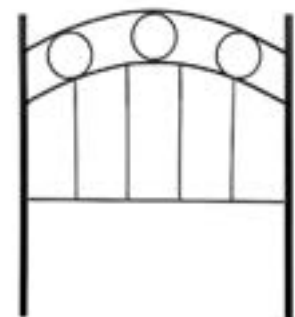
CABECERO FORJA MOD. YORK



Materiales y acabados

Estructura	Hierro.
Revestimiento	Pintura epoxi—poliéster color blanco o negro

REFERENCIA	MEDIDA	COLOR	PRECIO
0145C040E0060	CAMA 90 CM	NEGRO	48
0145C040E0061		BLANCO	



MEDIDAS **96*4*120 cm**

	SE SIRVE
MONTADO	X

Medida del embalaje	Descripción	Largo	Ancho	Alto	M3	Peso
Bulto 1	Cabecero	98	5	125	0.062	4.5

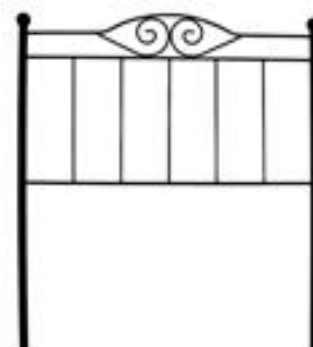
CABECERO FORJA MOD. BRISTOL



Materiales y acabados

Estructura	Hierro.
Revestimiento	Pintura epoxi—poliéster color blanco o negro

REFERENCIA	MEDIDA	COLOR	PRECIO
0145C040E0062	CAMA 135 CM	NEGRO	69
0145C040E0063		BLANCO	
0145C040E0064	CAMA 150 CM	NEGRO	76
0145C040E0065		BLANCO	



MEDIDAS 135 **143*5*120 cm**

MEDIDS 150 **157*5*125 cm**

SE SIRVE

MONTADO **X**

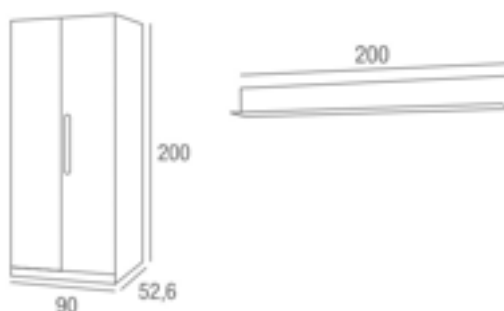
Medida del embalaje	Descripción	Largo	Ancho	Alto	M3	Peso
Bulto 1	Cabecero 135	143	5	125	0.089	5.8
Bulto 1	Cabecero 150	158	5	125	0.099	6.5

DTO.
25%

ARMARIO Y ESTANTE JUVENIL MOD. ARON



REFERENCIA	DESCRIPCIÓN	COLOR	PRECIO
0145C072E0019	ESTANTE	BLANCO	50
		NORDIC /	38
0145C072E0020	ARMARIO	VERDE TALCO	290
			218



	SE SIRVE
KIT	X

Materiales y acabados

Estructura Laminado sintético en acabado blanco nordic y verde talco.

Tiradores PVC en color gris

Interior armario incluye barra metálica y estantería de tres huecos a media altura

MEDIDAS EMBALAJE						
	Largo	Ancho	Alto	M3	Peso	
ARMARIO						
Bulto 1	93.6	51.8	10.6	0.051		
Bulto 2	205	52.2	8	0.086		
TOTAL				0.13	64	
MEDIDAS EMBALAJE						
	Largo	Ancho	Alto	M3	Peso	
ESTANTE						
Bulto 1	200	23.3	4.2	0.02	9.7	

ESTANTE JUVENIL MOD. ALASKA

DTO.
25%



Materiales y acabados

Estante juvenil en acabado roble con trasera en blanco.

ESTANTE 202*23*28 cm

REFERENCIA	DESCRIPCIÓN	PRECIO
0145C082E0012	ESTANTE	59 44

	SE SIRVE
MONTADO	
DESMONTADO	
KIT	X

MEDIDAS EMBALAJE	Descripción	Largo	Ancho	Alto	M3	Peso
ESTANTE						
Bulto 1	Estantería	28	4	202	0.0269	13.3

MESA DE CENTRO MOD. VICTORIA



Materiales y acabados

Tapa	MDF en acabado roble con frentes en blanco y gris..
Patas	Metálica en acabado color negro.

REFERENCIA	COLOR	PRECIO	SE SIRVE	
0145C078E0015	ROBLE / GRIS	121	MONTADO	
			DESMONTADO	
			KIT	X

Medida del embalaje	Descripción	Largo	Ancho	Alto	M3	Peso
Bulto 1	Mesa centro	104.7	56.5	9	0.053	26.7

MESA DE CENTRO MOD. ARAL



Materiales y acabados

Tapa	MDF en acabado negro con frentes en roble y negro
Patas	Madera en acabado color negro.

REFERENCIA	COLOR	PRECIO	SE SIRVE	
0145C078E0016	NEGRO	96	MONTADO	
			DESMONTADO	
			KIT	X

Medida del embalaje	Descripción	Largo	Ancho	Alto	M3	Peso
Bulto 1	Mesa centro	104	52.5	7.3	0.04	18.5

ESPEJO MOD. SABIK



Materiales y acabados

Estructura Madera

REFERENCIA	COLOR	PRECIO
0145C048E0008	MADERA	138

SE SIRVE

MONTADO X

DESMTADO

KIT

MEDIDAS D80*6.5 cm

Medida del embalaje	Descripción	Largo	Ancho	Alto	M3	Peso
Bulto 1	Espejo	85	12	86	0.088	7.5

ESPEJO MOD. RAISA



Materiales y acabados

Estructura Metálica en acabado dorado

REFERENCIA	COLOR	PRECIO
0145C048E0009	DORADO	94

MEDIDAS 66*2*96 cm

	SE SIRVE
MONTADO	X
DESMONTADO	
KIT	

Medida del embalaje	Descripción	Largo	Ancho	Alto	M3	Peso
Bulto 1	Espejo	101	7	72	0.051	4.5

ESPEJO MOD. PIERO



Materiales y acabados

Estructura Marco fabricado en cuerda

UDS POR CAJA 2 UDS

REFERENCIA	COLOR	PRECIO
0145C048E0010	NATURAL	53

SE SIRVE

MONTADO X

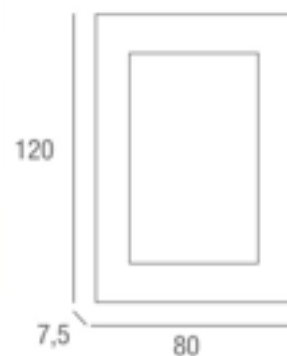
DESMONTADO

KIT

MEDIDAS D60*3 cm

Medida del embalaje	Descripción	Largo	Ancho	Alto	M3	Peso
Bulto 1	Espejo	65	12	65	0.051	8

ESPEJO MOD. MABE



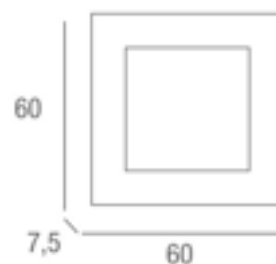
Materiales y acabados

Estructura Metálico en color blanco

REFERENCIA	COLOR	PRECIO	SE SIRVE	
0145C027E0016	BLANCO	187	MONTADO	X
			DESMONTADO	
			KIT	

Medida del embalaje	Descripción	Largo	Ancho	Alto	M3	Peso
Bulto 1	Espejo	125.5	13	85.5	0.139	12.9

ESPEJO MOD. BERILO



Materiales y acabados

Estructura Metálico en color marrón..

REFERENCIA	COLOR	PRECIO	SE SIRVE	
0145C027E0017	METAL	93	MONTADO	X
			DESMONTADO	
			KIT	

UDS POR CAJA **2 UDS**

Medida del embalaje	Descripción	Largo	Ancho	Alto	M3	Peso
Bulto 1	Espejo	66.5	22.5	66.5	0.1	10.8

CUADRO MOD. PINK



Materiales y acabados

Estructura Metálico en acabado rosa y blanco

UDS POR CAJA **2 UDS**

REFERENCIA	COLOR	PRECIO
0145C048E0011	ROSA/BLANCO	82

SE SIRVE

MONTADO **X**

DESMONTADO

KIT

MEDIDAS **97.5*3*97.5 cm**

Medida del embalaje	Descripción	Largo	Ancho	Alto	M3	Peso
Bulto 1	Cuadro	100	10	101	0.101	10.20

CUADRO MOD. GOLD



Materiales y acabados

Estructura Metálico en acabado dorado

UDS POR CAJA **2 UDS**

REFERENCIA	COLOR	PRECIO
0145C048E0012	DORADO	89

SE SIRVE

MONTADO **X**

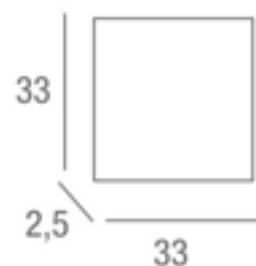
DESMONTADO

KIT

MEDIDAS **48.5*3*97 cm**
48.5*3*97 cm

Medida del embalaje	Descripción	Largo	Ancho	Alto	M3	Peso
Bulto 1	Cuadro	99	15	51	0.076	12

SET CUADROS MOD. FAMILY



Materiales y acabados

Estructura Madera de abeto y frentes en hierro.

REFERENCIA	COLOR	PRECIO	SE SIRVE	
0145C027E0011	METAL/MADERA	69	MONTADO	X
			DESMONTADO	
			KIT	

Medida del embalaje	Descripción	Largo	Ancho	Alto	M3	Peso
Bulto 1	Set	36	16	36	0.02	4.25

MESA ESTUDIO MOD. MIKE



Materiales y acabados

Tapa MDF en color roble con tres cajones

Patas Metálicas en acabado madera color roble

REFERENCIA	COLOR	PRECIO
0145C059E0012	ROBLE	181

	SE SIRVE
MONTADO	
DESMONTADO	X
KIT	



Medida del embalaje	Descripción	Largo	Ancho	Alto	M3	Peso
Bulto 1	Mesa	117	67	11.5	0.09	25

MESA ESTUDIO MOD. INDIA



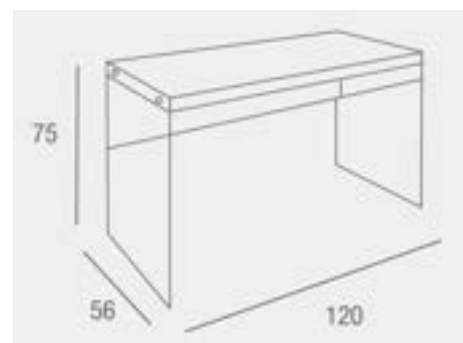
Materiales y acabados

Tapa MDF lacada en blanco alto brillo

Patas Cristal templado de 12 mm

REFERENCIA	COLOR	PRECIO
0145C016E0019	BLANCO	254

	SE SIRVE
MONTADO	
DESMONTADO	X
KIT	



Medida del embalaje	Descripción	Largo	Ancho	Alto	M3	Peso
Bulto 1	Mesa	125	65	15	0.12	44.5

MESA ESTUDIO MOD. TIBER



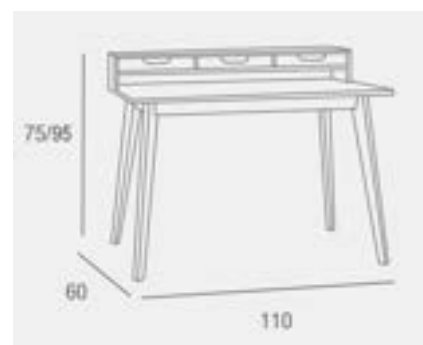
Materiales y acabados

Encimera y estructura MDF lacado en blanco mate

Patas y cajones Madera de pino macizo

REFERENCIA	COLOR	PRECIO
0145C009E0049	BLANCO MATE / NATURAL	195

	SE SIRVE
MONTADO	
DESMONTADO	X
KIT	



Medida del embalaje	Descripción	Largo	Ancho	Alto	M3	Peso	
Bulto 1	Escritorio	115	64	12	0.088	22.4	
					TOTAL	0.088	22.4

MESA DE ESTUDIO MOD. SENDAI



Materiales y acabados

Tapa	MDF color roble
Patas	Metálicas en color negro.

REFERENCIA	COLOR	PRECIO
0145C012E0020	ROBLE / NEGRO	87

	SE SIRVE
MONTADO	
DESMONTADO	X
KIT	

MEDIDAS **110*50*70 cm**

Medida del embalaje	Descripción	Largo	Ancho	Alto	M3	Peso
Bulto 1	Escritorio	116.5	51.5	9	0.054	14

MESA ESTUDIO PLEGABLE MOD. LOIRA

DTO.
25%



Materiales y acabados

Tapa Tablero MDF acabado en melamina color Roble

Estructura y patas Tubo de acero pintado en negro.

REFERENCIA	COLOR	PRECIO
0145C028E0045	ROBLE / NEGRO	76 57

	SE SIRVE
MONTADO	X
DESMONTADO	
KIT	

MEDIDAS **80*40*76 cm**

Medida del embalaje	Descripción	Largo	Ancho	Alto	M3	Peso
Bulto 1	Escritorio	82	78	7	0.045	6.9
					TOTAL	0.045 6.9

MESA ESTUDIO PLEGABLE MOD. GARONA



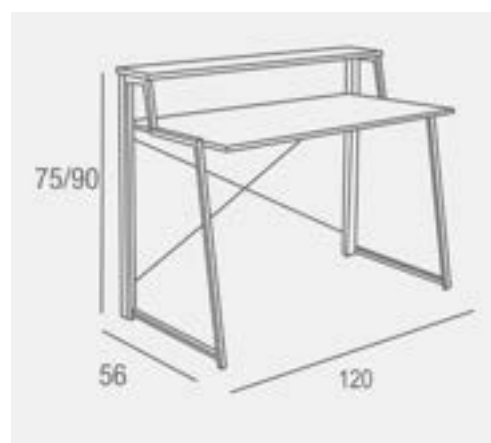
Materiales y acabados

Tapa y repisa Tablero MDF acabado en melamina color Roble envejecido.

Estructura y patas Tubo de acero pintado en negro.

REFERENCIA	COLOR	PRECIO
0145C028E0046	ROBLE ENVEJECIDO	193

	SE SIRVE
MONTADO	X
DESMONTADO	
KIT	



Medida del embalaje	Descripción	Largo	Ancho	Alto	M3	Peso	
Bulto 1	Escritorio	125	98	10	0.123	18	
					TOTAL	0.123	18

MESA ESTUDIO MOD. CORA



Materiales y acabados

Tapa Cristal templado transparente de 12 mm.

Patas Metálicas en acabado cromo.

REFERENCIA	COLOR	PRECIO
0145C016E0020	CRISTAL	360

	SE SIRVE
MONTADO	
DESMONTADO	X
KIT	



Medida del embalaje	Descripción	Largo	Ancho	Alto	M3	Peso
Bulto 1	Cristal	116	23.5	63	0.17	34.48
Bulto 2	Patas	77	57	13	0.06	5.28
	TOTAL				0.23	39.76

MESA ESTUDIO MOD. BRUNO



Materiales y acabados

Tapa Cristal templado transparente de 10 mm.

Patas Metálicas en acabado cromo.

REFERENCIA	COLOR	PRECIO
0145C016E0011	CRISTAL	220

	SE SIRVE
MONTADO	
DESMONTADO	X
KIT	



Medida del embalaje	Descripción	Largo	Ancho	Alto	M3	Peso
Bulto 1	Cristal	113	58	4	0.026	19.1
Bulto 2	Patas	57	80	7	0.032	4.9
Bulto 3	Patas	102	8	6	0.005	3.2
TOTAL					0.063	27.2

MESA ESTUDIO FOLK

DTO.
25%



Materiales y acabados

Tapa	Cristal blanco
Estructura y patas	Metálicas color gris

REFERENCIA	COLOR	PRECIO
0145C233E0011	BLANCO	175 132

MEDIDAS 101.5*61*76 cm

	SE SIRVE
MONTADO	
DESMONTADO	X
KIT	

SILLÓN OFICINA MOD. LUGA

DTO.
15%



Materiales y acabados

Asiento / Respaldo	Tela velvet gris
Patas	Metálicas y en acabado cromo / Mecanismo hidráulico elevador.

REFERENCIA	COLOR	PRECIO
0145C039E0018	GRIS	188 160

	SE SIRVE
MONTADO	
DESMONTADO	X
KIT	



Medida del embalaje	Descripción	Largo	Ancho	Alto	M3	Peso
Bulto 1	Sillón	53	53	42	0.126	10

SILLA OFICINA MOD. EMILY



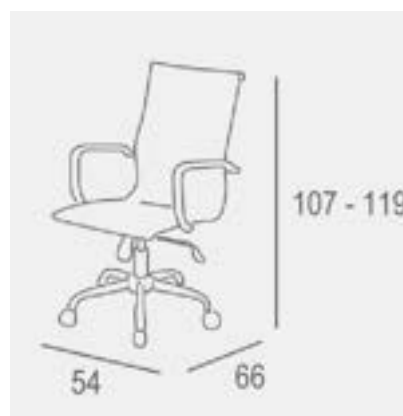
Materiales y acabados

Asiento / Respaldo Símil piel blanca o negra / Reposabrazos metálicos en acabado cromo.

Patas Metálicas y en acabado cromo / Mecanismo hidráulico elevador.

REFERENCIA	COLOR	PRECIO
0145C024E0038	NEGRO	154
0145C024E0039	BLANCO	

	SE SIRVE
MONTADO	
DESMONTADO	X
KIT	



Medida del embalaje	Descripción	Largo	Ancho	Alto	M3	Peso
Bulto 1	Silla	88	36	58	0.18	11.4

SILLA OFICINA MOD. BELISA

DTO.
15%

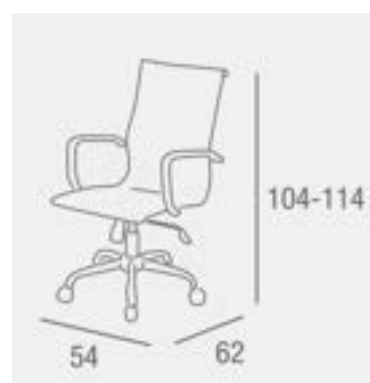


Materiales y acabados

Asiento / Respaldo Símil piel blanca o negra / Reposabrazos metálicos en acabado cromo.

Patas Metálicas y en acabado cromo / Mecanismo hidráulico elevador.

REFERENCIA	COLOR	PRECIO
0145C024E0021	NEGRO	165
0145C024E0022	BLANCO	140



	SE SIRVE
MONTADO	
DESMONTADO	X
KIT	

Medida del embalaje	Descripción	Largo	Ancho	Alto	M3	Peso
Bulto 1	Silla	72	28	59	0.12	13.4

SILLA OFICINA MOD. MADISON

DTO.
15%



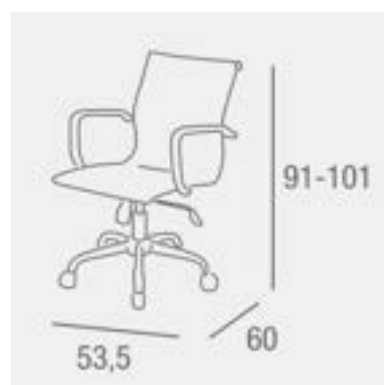
Materiales y acabados

Asiento / Respaldo Símil piel blanca o negra / Reposabrazos metálicos en acabado cromo.

Patas Metálicas y en acabado cromo / Mecanismo hidráulico elevador.

REFERENCIA	COLOR	PRECIO
0145C024E0018	NEGRO	175
0145C024E0019	BLANCO	149

	SE SIRVE
MONTADO	
DESMONTADO	X
KIT	



UDS POR CAJA **2 UDS**

Medida del embalaje	Descripción	Largo	Ancho	Alto	M3	Peso
Bulto 1	Silla 2 uds	60	60	52	0.187	22

SILLA OFICINA MOD. CAREY



Materiales y acabados

Asiento / Respaldo Tejido 3D en color gris o rosa / Brazos PP en color blanco.

Patatas PP / Mecanismo hidráulico elevador en color blanco.

REFERENCIA	COLOR	PRECIO
0145C024E0041	ROSA	100
0145C024E0042	GRIS	

	SE SIRVE
MONTADO	
DESMONTADO	X
KIT	

MEDIDAS 57.5*54*104-114 cm

Medida del embalaje	Descripción	Largo	Ancho	Alto	M3	Peso
Bulto 1	Silla	69	22.5	58	0.09	10

SILLA OFICINA MOD. FAMARA



Materiales y acabados

Asiento / Respaldo Tejido 3D color blanco, gris o negro/ Brazos abatibles en PP color blanco o negro forrados con tejido 3D color blanco, gris o negro.

Patas PP / Mecanismo hidráulico elevador en color blanco o negro.

REFERENCIA	COLOR ESTRUCT.	COLOR TELA	PRECIO
0145C024E0043	BLANCA	GRIS	117
0145C024E0044	BLANCA	BLANCA	
0145C024E0045	NEGRA	NEGRA	

MEDIDAS 63*58*99.5-109.5 cm

SE SIRVE	
MONTADO	
DESMONTADO	X
KIT	

Medida del embalaje	Descripción	Largo	Ancho	Alto	M3	Peso
Bulto 1	Silla	62	28	58	0.101	10

SILLA OFICINA MOD. AROA



Materiales y acabados

Asiento / Respaldo Tejido 3D color gris o negro / Brazos abatibles en PP blanco o negro forrados en tejido 3D color gris o negro. Reposacabezas regulable

Patas PP / Mecanismo hidráulico elevador en color blanco o negro.

REFERENCIA	COLOR ESTRUCT.	COLOR TELA	PRECIO
0145C024E0046	BLANCA	GRIS	139
0145C024E0047	NEGRA	NEGRA	

MEDIDAS 65*55*114-124 cm

	SE SIRVE
MONTADO	
DESMONTADO	X
KIT	

Medida del embalaje	Descripción	Largo	Ancho	Alto	M3	Peso
Bulto 1	Silla	65	28.5	58	0.107	10

SILLA OFICINA MOD. CIRA

DTO.
15%



Materiales y acabados

Asiento / Respaldo	Tejido 3D en color gris y tela en color negro/ Brazos PP en color negro.
Patas	PP / Mecanismo hidráulico elevador en color negro

REFERENCIA	COLOR	PRECIO
0145C025E0028	GRIS/NEGRO	161 137

	SE SIRVE
MONTADO	
DESMONTADO	X
KIT	



Medida del embalaje	Descripción	Largo	Ancho	Alto	M3	Peso
Bulto 1	Silla	62	28	59	0.103	11.4

SILLA OFICINA MOD. XTREME

DTO.
15%



Materiales y acabados

Asiento / Respaldo PU y PVC / Brazos PP tapizado en color Rojo/Negro. Respaldo abatible.

Patas PP / Mecanismo hidráulico en color negro

REFERENCIA	COLOR	PRECIO
0145C024E0017	ROJO/NEGRO	281 239

	SE SIRVE
MONTADO	
DESMONTADO	X
KIT	



Medida del embalaje	Descripción	Largo	Ancho	Alto	M3	Peso
Bulto 1	Silla	90	28	65	0.164	18.1

SILLA OFICINA MOD. CAROLA

DTO.
20%



Materiales y acabados

Asiento / Respaldo	PU y PVC / Brazos PP en acabado color Rojo/negro
Patas	PP / Mecanismo hidráulico elevador en color negro

REFERENCIA	COLOR	PRECIO
0145C025E0031	NEGRA/ROJA	159 127

	SE SIRVE
MONTADO	
DESMONTADO	X
KIT	



Medida del embalaje	Descripción	Largo	Ancho	Alto	M3	Peso
Bulto 1	Silla	70.5	25	52	0.092	13.15

SILLA OFICINA MOD. CANDY

DTO.
20%



Materiales y acabados

Asiento / Respaldo PU y PVC / Brazos PP en acabado color Rojo/Blanco

Patas PP / Mecanismo hidráulico elevador en color negro

REFERENCIA	COLOR	PRECIO
0145C024E0015	ROJO/BLANCO	120



	SE SIRVE
MONTADO	
DESMONTADO	X
KIT	

Medida del embalaje	Descripción	Largo	Ancho	Alto	M3	Peso
Bulto 1	Silla	58.5	22.5	52.5	0.069	10.5

SILLA OFICINA MOD. LAYLA

DTO.
20%



Materiales y acabados

Asiento / Respaldo Tejido 3D / Tela o PU/Brazos PP / PU negro o tela roja

Patas Metálicas en acabado cromo./ Mecanismo hidráulico en color negro

REFERENCIA	COLOR	PRECIO
0145C025E0020	PU NEGRO	130
0145C024E0027	TELA ROJO	104



	SE SIRVE
MONTADO	
DESMONTADO	X
KIT	

Medida del embalaje	Descripción	Largo	Ancho	Alto	M3	Peso
Bulto 1	Silla	77	20	58	0.089	11.8

SILLA OFICINA MOD. ISELLA

DTO.
20%



Materiales y acabados

Asiento / Respaldo Tejido 3D / Brazos PP en color blanco.

Patas PP / Mecanismo hidráulico elevador en color blanco

REFERENCIA	COLOR	PRECIO
0145C024E0023	GRIS	144
0145C024E0024	ROSA	98



Medida del embalaje	Descripción	Largo	Ancho	Alto	M3	Peso
Bulto 1	Silla	58	25	56	0.0812	10.9

SILLA OFICINA MOD.

DTO.
20%



Materiales y acabados

Asiento / Respaldo Tejido 3D / Brazos PP en color negro.

Patas PP / Mecanismo hidráulico elevador en color negro

REFERENCIA	COLOR	PRECIO
0145C024E0032	NEGRO	90
0145C024E0033	AZUL	
0145C024E0034	ROJO	72

	SE SIRVE
MONTADO	
DESMONTADO	X
KIT	



Medida del embalaje	Descripción	Largo	Ancho	Alto	M3	Peso
Bulto 1	Silla	58	19	51.5	0.057	9.3

TABURETE ALTO MOD. DIONE



Materiales y acabados

Asiento / Respaldo Tapizado en tela color marrón

Patas Metálicas en color negro

REFERENCIA	COLOR	PUNTOS
0145C009E0064	GRIS	85

UDS POR CAJA 2 UDS

MEDIDAS 45*41*88 cm

SE SIRVE

MONTADO

DESMONTADO X

KIT

Medida del embalaje	Descripción	Largo	Ancho	Alto	M3	Peso
Bulto 1	Taburete (2 uds)	58	49	45	0.13	11.85

TABURETE ALTO MOD. PAU



Materiales y acabados

Asiento / Respaldo Tapizado en símil piel color gris

Patas Metálicas en color negro

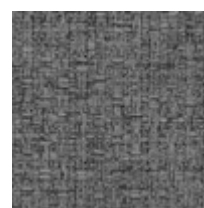
REFERENCIA	COLOR	PUNTOS
0145C005E0095	GRIS	121

UDS POR CAJA **2 UDS**



Medida del embalaje	Descripción	Largo	Ancho	Alto	M3	Peso
Bulto 1	Silla (2 uds)	75	66	55	0.272	16.5

TABURETE ALTO MOD. ESTORIL



Materiales y acabados

Asiento / Respaldo Tapizado en tela anti manchas.

Patas Metálicas en color negro.

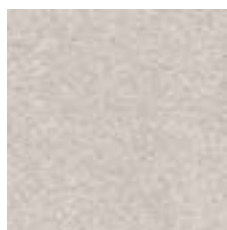
REFERENCIA	COLOR PATA	COLOR TELA	PUNTOS
0145C005E0153	NEGRO	GRIS	54

UDS POR CAJA **4 UDS**

MEDIDAS **43*48*108 cm**
Altura asiento: 74 cm

Medida del embalaje	Descripción	Largo	Ancho	Alto	M3	Peso
Bulto 1	Taburete (4uds)	86	45	42	0.16	23

TABURETE ALTO MOD. TED



Materiales y acabados

Asiento / Respaldo	Tapizado en tela anti manchas.
Patas	Metálicas en color negro o color crema

REFERENCIA	COLOR PATA	COLOR TELA	PUNTOS
0145C005E0147	NEGRO	GRIS CLARO	65
0145C005E0148	CREMA	GRIS CLARO	

UDS POR CAJA **4 UDS**

MEDIDAS **45*51*102.5 cm**
Altura asiento: 72 cm

Medida del embalaje	Descripción	Largo	Ancho	Alto	M3	Peso
Bulto 1	Taburete (4uds)	98	71	26	0.18	13

MESA ALTA MOD. PULLMAN



Materiales y acabados

Tapa	Madera en color roble
Patas	Madera lacada en color blanco

REFERENCIA	COLOR	PRECIO
0145C026E0024	ROBLE/BLANCO	190

	SE SIRVE
MONTADO	
DESMONTADO	X
KIT	



Medida del embalaje	Descripción	Largo	Ancho	Alto	M3	Peso
Bulto 1	Mesa	114	63	11.5	0.085	18

TABURETE MOD. HAILEY



Materiales y acabados

Asiento	Madera lacada en color roble
Patas / Respaldo	Madera lacada en color blanco.

REFERENCIA	COLOR	PRECIO
0145C026E0025	ROBLE/BLANCO	88

	SE SIRVE
MONTADO	
DESMONTADO	X
KIT	



UDS POR CAJA **2 UDS**

Medida del embalaje	Descripción	Largo	Ancho	Alto	M3	Peso
Bulto 1	Taburete (2 uds)	100	17.2	43.8	0.079	12.6

MESA COCINA MOD. DALTON



Materiales y acabados

Tapa	Madera maciza de 3.6 cm de grosor
Patatas	Metálicas en color blanco.

REFERENCIA	COLOR	PRECIO
0145C005E0156	MADERA / BLANCO	215

MEDIDAS . **110*70*75 cm**

Medida del embalaje	Descripción	Largo	Ancho	Alto	M3	Peso
Bulto 1	Mesa	117	76	14	0.12	24.8

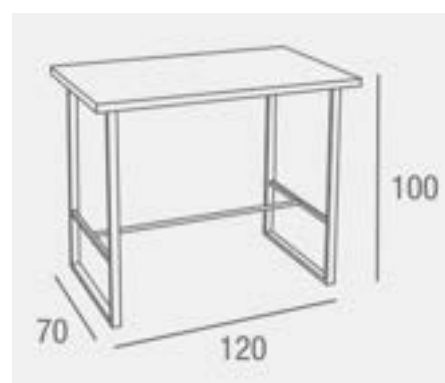
MESA ALTA DE COCINA MOD. NALÓN



Materiales y acabados

Tapa	Fabricada en MDF en color roble. Grosor de tablero 35 mm.
Patas	Metálicas en color negro

REFERENCIA	COLOR	PUNTOS
0145C005E0096	ROBLE	189



Medida del embalaje	Descripción	Largo	Ancho	Alto	M3	Peso
Bulto 1	Mesa	130	75	18.5	0.18	22

MESA ALTA DE COCINA MOD. VALENCIA



Materiales y acabados

Tapa y patas

Fabricada en tablero de melamina aglomerado color blanco.

REFERENCIA	COLOR	PUNTOS
0145C083E0097	BLANCO	143

	SE SIRVE
MONTADO	
DESMONTADO	X
KIT	

MEDIDAS MESA. 120*50*105 cm.

Medida del embalaje	Descripción	Largo	Ancho	Alto	M3	Peso
Bulto 1	Mesa	128	54	10.5	0.072	32

CONJUNTO MESAS Y SILLAS MOD. OSAKA



Materiales y acabados

Tapa / Asientos y respaldos

MDF color roble

Patas

Metálicas en color negro.

REFERENCIA	COLOR	PRECIO
0145C012E0016	ROBLE / NEGRO	228

	SE SIRVE
MONTADO	
DESMONTADO	X
KIT	

MEDIDAS MESA.

110*70*75 cm

MEDIDAS SILLA

40*45*82 cm

Medida del embalaje	Descripción	Largo	Ancho	Alto	M3	Peso
Bulto 1	Mesa y sillas	115	74	18.5	0.16	31.3

CONJUNTO MESAS Y SILLAS MOD. KOBE



Materiales y acabados

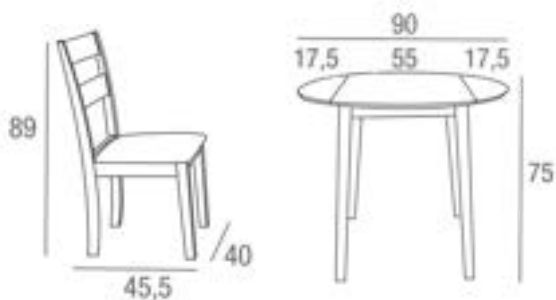
Tapa / Asientos y respaldos	MDF color roble
Patas	Metálicas en color blanco.

REFERENCIA	COLOR	PRECIO
0145C012E0018	ROBLE / BLANCO	184

		SE SIRVE		
MONTADO			MEDIDAS MESA.	110*70*76 cm
DESMONTADO	X		MEDIDAS SILLA	40*45*86 cm
KIT				

Medida del embalaje	Descripción	Largo	Ancho	Alto	M3	Peso
Bulto 1	Mesa y sillas	127.5	81	12.5	0.13	31

SET MESA + 2 SILLAS MOD. PHILADELPHIA



Materiales y acabados

Mesa	Madera lacada en color blanco
Sillas	Madera lacada en color blanco / Asiento tapizado en tela c/ gris

REFERENCIA	COLOR	PRECIO	SE SIRVE	
0145C026E0022	BLANCO	262	MONTADO	
			DESMONTADO	X
			KIT	

Medida del embalaje	Descripción	Largo	Ancho	Alto	M3	Peso
Bulto 1	Silla (2 uds)	94	18	43.5	0.074	9.5
Bulto 2	Mesa	93.5	91.6	88	0.0754	16.5
	TOTAL				0.15	26

MESA COCINA EXTENSIBLE MOD. CAMERON ROBLE/NEGRA



Materiales y acabados

Tapa	MDF en acabado roble.
Patatas	Metálicas en color negro.

REFERENCIA	COLOR	PRECIO
0145C005E0155	ROBLE / NEGRO	236

MEDIDAS . 110/170*70*75 cm

Medida del embalaje	Descripción	Largo	Ancho	Alto	M3	Peso
Bulto 1	Mesa	131	80	15	0.16	33.8

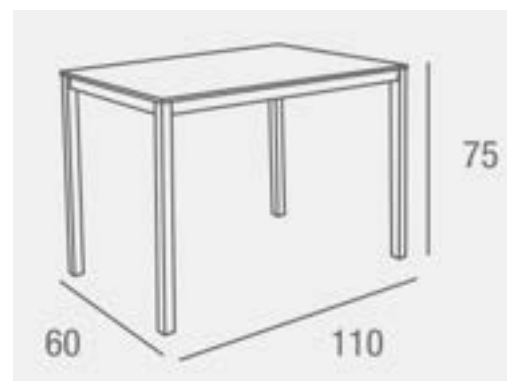
MESA COCINA MOD. IVON



Materiales y acabados

Tapa	Cristal templado en color blanco.
Patas	Metálicas en acero pintado color aluminio.

REFERENCIA	COLOR	PUNTOS
0145C005E0097	BLANCO	120



Medida del embalaje	Descripción	Largo	Ancho	Alto	M3	Peso
Bulto 1	Mesa	118	66	10	0.078	21

TABURETE BAJO MOD. INAYA



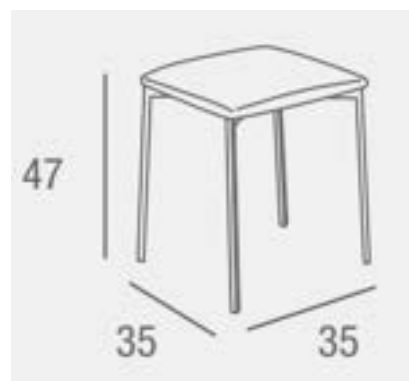
Materiales y acabados

Asiento / Respaldo Tapizado en pvc color blanco

Patas Metálico en color aluminio

REFERENCIA	COLOR	PUNTOS
0145C005E0099	BLANCO	29

UDS POR CAJA **4 UDS**



Medida del embalaje	Descripción	Largo	Ancho	Alto	M3	Peso
Bulto 1	Taburete (4 uds)	49	49	17	0.04	12

MESA COCINA - COMEDOR MOD. MERIDA

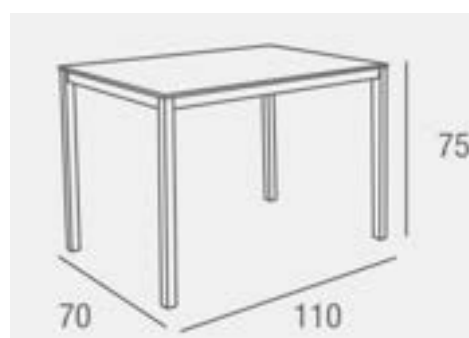


Materiales y acabados

Tapa	Cristal templado en color blanco.
Patas	Metálicas en acero pintado color aluminio.

REFERENCIA	COLOR	PRECIO
0145C059E0013	BLANCO	166

	SE SIRVE
MONTADO	
DESMONTADO	X
KIT	



Medida del embalaje	Descripción	Largo	Ancho	Alto	M3	Peso
Bulto 1	Mesa	117	9	74	0.078	22

MESA COCINA MOD. CAMERON



Materiales y acabados

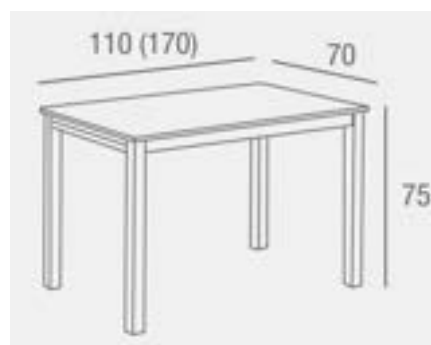
Tapa Cristal templado de 8 mm en color blanco.

Extensible Laterales de cristal templado de 8 mm en color blanco

Patas Metálicas.

REFERENCIA	COLOR	PRECIO
0145C009E0038	BLANCO	290

	SE SIRVE
MONTADO	
DESMONTADO	X
KIT	



Medida del embalaje	Descripción	Largo	Ancho	Alto	M3	Peso
Bulto 1	Mesa	127	77.5	14	0.138	53

SILLA COCINA MOD. COLIN



Materiales y acabados

Asiento / Respaldo Respaldo metálico con asiento acolchado tapizado en PVC color blanco.

Patas Metálicas.

REFERENCIA	COLOR	PRECIO
0145C010E0119	BLANCO	54

	SE SIRVE
MONTADO	
DESMONTADO	X
KIT	



UDS POR CAJA **4 UDS**

Medida del embalaje	Descripción	Largo	Ancho	Alto	M3	Peso
Bulto 1	Silla	93	41	53.5	0.204	15.8

SILLA COCINA MOD. JULIA



Materiales y acabados

Asiento	Tapizado en PVC color blanco
Patas / Respaldo	Metálicas en color blanco

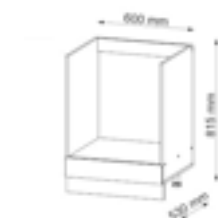
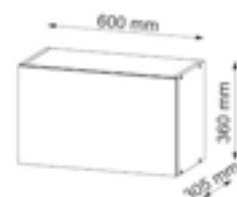
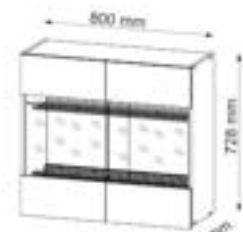
REFERENCIA	COLOR	PUNTOS
0145C005E0154	BLANCO	53

UDS POR CAJA **4 UDS**

MEDIDAS **38.5x48x86 cm**

Medida del embalaje	Descripción	Largo	Ancho	Alto	M3	Peso
Bulto 1	Silla (4uds)	96	41	61	0.24	16.9

COCINA MOD. SOFT—MODULOS



Materiales y acabados

Módulos de cocina fabricados en tablero aglomerado de alta calidad de 16 mm y encimera de 38 mm. Acabado roble con frentes en color blanco. Herrajes de marca Häfele. Cantos en ABS 0.5 y PVC 0.5. Incluye encimera y zócalo en color roble. Se sirve en kit.

REFERENCIA	DESCRIPCIÓN	PRECIO	MEDIDAS
0145C076E0013	MOD. ALTO CAMPANA 60 CM	56	60*36*30.5 cm
0145C076E0014	MOD. BAJO HORNO 60 CM	97	60*81.5*46.5 cm
0145C076E0015	MOD. ALTO VITRINA 80 CM	114	80*72.8*30.5 cm
0145C076E0016	MOD. ALTO ESCURRIDOR 80 CM	118	80*72.8*30.5 cm
0145C076E0020	ENCIMERA OPCIONAL 140 CM	69	140*3.8*60 cm

Medida del embalaje	Largo	Ancho	Alto	M3	Peso
MOD. ALTO CAMPANA 60 CM	68.2	42.6	8.2	0.0238	10
MOD. BAJO HORNO 60 CM	89.6	57.6	9.5	0.049	17.70
MOD. ALTO VITRINA 80 CM	85.3	46.4	13.3	0.0526	21.30
MOD. ALTO ESCURRIDOR 80 CM	85.3	46.4	13.3	0.0526	18.7
MOD. BAJO 80 CM	90.2	51.1	13.6	0.0626	25.9
ENCIMERA OPCIONAL 140 CM	146.1	65.1	4.3	0.0408	17.98

COLCHÓN MOD. DENVER

HR + VISCOELÁSTICA



Características

Bloque	Espuma HRI D25.
Cara A y B	Tejido Stretch. Acolchado: Viscoelástica 5 mm. Espuma S. Soft 15 mm. Espuma HR 10 mm. Viesline 30 gr.
Platabanda	Tejido acolchado en color gris con 4 asas.
Altura	26 cm
	Posibilidad de múltiples medidas

REFERENCIA	MEDIDA	PRECIO
0145C222E0001	90*190	328
0145C222E0002	135*190	457
0145C222E0003	150*190	509

COLCHÓN MOD. AUSTIN

HR + VISCOGRAFENO



Características

Bloque	Espuma HRI D25.
Cara A	Tejido SEAQUAL®. Acolchado: Visco 20 mm. Fibra 100 gr. Espuma HR 10 mm. Viesline 30 gr.
Cara B	Tejido 3D. Acolchado: Espuma HR 10 mm. Viesline 30 gr.
Platabanda	Tejido stretch acolchado en color azul marino con 4 asas.
Altura	29 cm
	Posibilidad de múltiples medidas

REFERENCIA	MEDIDA	PRECIO
0145C223E0001	90*190	407
0145C223E0002	135*190	566
0145C223E0003	150*190	634

COLCHÓN MOD. BOSTON

MUELLE ENSACADO + VISCOELÁSTICA



Características

Bloque	Carcasa de muelle embolsado independiente 17 cm + bloque HR23 20 mm (x2)
Cara A y B	Tejido Stretch. Acolchado: Viscoelástica 5 mm. Fibra 200 gr. Espuma S. Soft 15 mm. Espuma HR 10 mm. Viesline 30 gr.
Platabanda	Tejido acolchado con bordado en puntos en color gris claro con 4 asas.
Altura	31 cm
	Posibilidad de múltiples medidas

REFERENCIA	MEDIDA	PRECIO
0145C221E0001	90*190	429
0145C221E0002	135*190	612
0145C221E0003	150*190	681

COLCHÓN MOD. HYBRID

MUELLE ENSACADO + HR



Características

Bloque	Mixto de muelle ensacado y espuma. 80 mm de espuma flexible de poliuretano D30kg/m3. 170 mm de muelle ensacado con 1.9 mm cable
Cara A	Funda híbrida compuesta por 80% poliéster, 15% viscosa y 5% elastano. Viscoelástica de 30 mm. Espuma HR32 50 mm.
Cara B	30 mm de espuma flexible de poliuretano D20kg/m3. 10 mm de espuma flexible de poliuretano D20kg/m3. Tela de poliéster.
Platabanda	Tejido acolchado con 4 asas.
Altura	31 cm. Posibilidad de múltiples medidas

REFERENCIA	MEDIDA	PUNTOS
0145C229E0005	90*190	609
0145C229E0008	105*190	710
0145C229E0014	135*190	869
0145C229E0020	150*190	967

COLCHON MOD. NILO

MICROMUELLES + MUELLE ENSACADO



Características

Bloque	Doble núcleo de muelle ensacado y micromuelles en box de espuma de 7 cm
Cara A	Tejido Strech. Acolchado: Espuma S. Soft 10 mm. Gel 10 m. Látex 10 mm. Espuma HR 10 mm.
Cara B	Tejido Strech. Acolchado: Espuma S. Soft 10 mm
Platabanda	Tricolor
Altura	33 cm

REFERENCIA	MEDIDA	PRECIO
0145C159E0001	135*190	615

COLCHON MOD. VOLGA

MUELLE ENSACADO



Características

Bloque	Muelle ensacado de 20 cm de alto en box de espuma de 7 cm
Cara A	Tejido Strech. Acolchado: Espuma S. Soft 2 cm. Espuma perfilada 2 cm. Viscoelástica 1 cm
Cara B	Tejido Strech. Acolchado: Espuma S. Soft 10 mm
Platabanda	Color gris con 4 asas
Altura	27 cm

REFERENCIA	MEDIDA	PRECIO
0145C159E0004	150*190	474

COLCHÓN MOD. MENORCA

MUELLE ENSACADO+ HR + VISCOELÁSTICA



Características

Bloque	Muelle ensacado.
Cara A y B	Tejido stretch. Viscoelástica de 10 mm. Espuma HR20 15 mm. Fibra 200 gr. Viesline 30 gr.
Platabanda	Tejido acolchado con 4 asas.
Altura	23 cm para medidas de 80 hasta 105 / 30 cm para medidas a partir de 120. Posibilidad de múltiples medidas

REFERENCIA	MEDIDA	PRECIO
0145C228E0001	90*190*23	340
0145C228E0004	105*190*23	395
0145C228E0002	135*190*30	484
0145C228E0003	150*190*30	539

COLCHÓN MOD. SAN FRANCISCO

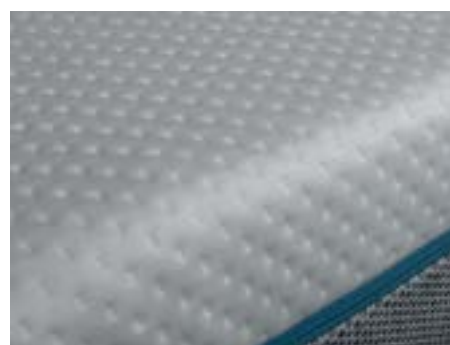
HR — SE SIRVE ENROLLADO



Características

Bloque	3 cm de Espuma Super Soft HR D32 y 17 cm de espuma HR D25. Perfilado para somier articulado.
Cara A	Arriba—Funda exterior en tejido Stretch .
Cara B	Lateral—Funda exterior en tejido gris
Cara C	Abajo—Tejido 3D anti deslizante
Altura	20 cm Posibilidad de múltiples medidas

REFERENCIA	MEDIDA	PUNTOS
0145C212E0005	90*190	343
0145C212E0008	105*190	408
0145C212E0014	135*190	450
0145C212E0020	150*190	497



COLCHÓN MOD. TEXAS

MUELLE BONNEL



Características

Bloque	1500 gr. Plaza de Felsoft. 80 mm de espuma de poliuretano flexible D30kg/m ³ . 140 mm Muelle Bonnel 2.3mm cable
Cara A y B	Tejido poliester. Dos capas de 10 mm espuma de poliuretano flexible D20 kg/m ³
Platabanda	Tejido de poliester con 4 asas y 200 gr de plumanta.
Altura	22 cm. Posibilidad de múltiples medidas

REFERENCIA	MEDIDA	PUNTOS
0145C230E0005	90*190	233
0145C230E0008	105*190	250
0145C230E0014	135*190	312
0145C230E0020	150*190	357

COLCHONETA MOD. JOKER 16

HR + VISCOELÁSTICA—ENVIO UNITARIO



Características

Bloque	Espuma HD21
Cara A	Acolchado visco con espuma supersuave y fibra. Tejido Strech
Cara B	Acolchado recto con tejido 3D
Platabanda	Acolchada
TRIPLE BARRERA	Antiácaros, antihongos y antibacterias.
Altura:	16 cm
	Se sirve enrollado—Mantener como máximo enrollado 3 meses.

REFERENCIA	MEDIDA	PRECIO
0145C175E0001	90*190	161
0145C175E0002	90*180	161

Precio para entrega unitaria desde nuestro almacén.

COLCHÓN MOD. SCARLETT 20

HR + VISCOELÁSTICA—ENVIO UNITARIO



Características

Bloque	Espuma HD21
Cara A	Acolchado visco con espuma supersuave y fibra. Tejido Strech
Cara B	Acolchado recto con tejido 3D
Platabanda	Acolchada
TRIPLE BARRERA	Antiácaros, antihongos y antibacterias.
Altura:	20 cm

Se sirve enrollado—Mantener como máximo enrollado 3 meses.

REFERENCIA	MEDIDA	PRECIO
0145C177E0001	90*190	195
0145C177E0004	105*190	249
0145C177E0002	135*190	292
0145C177E0003	150*190	323

Precio para entrega unitaria desde nuestro almacén.

COLCHÓN MOD. SAMOA

HR + VISCOELÁSTICA—ENVIO UNITARIO



Características

Bloque de espumación técnica, acolchado tapa a tapa en tejido Strech, con HR supersoft, viscoelástica y fibra a una cara. Platabanda mixta con tejido 4D para mayor transpiración.

Tratamiento: Triple barrera antiácaros, antihongos y antibacterias.

Cara inferior en tejido 4D acolchado de alta transpiración.

Grado de firmeza alta.

Se sirve enrollado. Altura aprox. 26 cm. Se sirve en caja

Posibilidad de múltiples medidas.

	Medida	80/90	105	120/135	140/150	160	180
Unitario*	180 / 190	250	284	356	392	443	501
	200	275	313	391	432	488	551

* Envío unitario con entrega en 72 hrs a cliente final en las medidas marcadas en **negrita**, resto de medidas en un plazo de 10 días aprox.

COLCHÓN MOD. DUNE

HR + VISCOELÁSTICA—ENVIO UNITARIO



Características

Bloque de espumación técnica, acolchado tapa a tapa en tejido Stretch, con HR supersoft, fibra y viscoelástica a una cara.

Platabanda con capitonado central con nombre y asas bordadas.

Tratamiento: Triple barrera antiácaros, antihongos y antibacterias.

Cara inferior en tejido 4D acolchado de alta transpiración.

Grado de firmeza media.

Se sirve enrollado. Altura aprox. 28 cm. Se sirve en caja

Posibilidad de múltiples medidas. .

	Medida	80/90	105	120/135	140/150	160	180
Unitario*	180 / 190	345	385	470	514	580	656
	200	379	423	517	565	638	721

* Envío unitario con entrega en 72 hrs a cliente final en las medidas marcadas en **negrita**, resto de medidas en un plazo de 10 días aprox.

COLCHÓN MOD. CRETA

MUELLE ENSACADO + VISCOELÁSTICA—ENVIO UNITARIO



Características

Bloque de muelles ensacados independientes en box perimetral. (300 muelles m2) acolchado tapa a tapa en tejido Stretch, con HR supersoft, fibra y viscoelástica a una cara.

Platabanda mixta con tejido 4D para mayor transpiración.

Tratamiento: Triple barrera antiácaros, antihongos y antibacterias.

Cara inferior en tejido 4D acolchado de alta transpiración.

Grado de firmeza alta.

Se sirve enrollado. Altura aprox. 26 cm. Se sirve en caja.

Posibilidad de múltiples medidas.

	Medida	80/90	105	120/135	140/150	160	180
Unitario*	180 / 190	264	303	382	419	474	535
	200	290	334	420	461	521	589

* Envío unitario con entrega en 72 hrs a cliente final en las medidas marcadas en **negrita**, resto de medidas en un plazo de 10 días aprox.

COLCHÓN MOD. ARUBA

MUELLE ENSACADO + VISCOELÁSTICA—ENVIO UNITARIO



Características

Bloque de muelles ensacados independientes en box perimetral. (300 muelles m²) acolchado tapa a tapa en tejido Stretch, con HR supersoft, fibra y viscoelástica a dos caras.

Platabanda con capitonado central con nombre y asas bordadas.

Tratamiento: Triple barrera antiácaros, antihongos y antibacterias.

Colchón reversible, igual a las dos caras.

Grado de firmeza media.

Se sirve enrollado. Altura aprox. 28 cm. Se sirve en caja.

Posibilidad de múltiples medidas.

	Medida	80/90	105	120/135	140/150	160	180
Unitario*	180 / 190	388	432	529	581	656	741
	200	427	475	581	639	721	815

* Envío unitario con entrega en 72 hrs a cliente final en las medidas marcadas en **negrita**, resto de medidas en un plazo de 10 días aprox.

CANAPÉ MOD. GRECIA (22 MM)

MADERA + BASE 3D



SE SIRVE

DESMONTADO

X

Materiales y acabados

Tapa	Estructura interna fabricada con tubo de acero de 40*30, dos travesaños de refuerzo verticales de 30*30 y tablero perforado de 8 mm. Tapizado en tejido 3D acolchado en color vainilla o blanco. Tirador de madera. Sistema de apertura prolongada con desplazamiento mediante pistones de gas de 1150. Altura aproximada 6 cm. *Posibilidad de añadir hidráulicos de doble pistón.
Arcón kit a suelo	Frentes y costados fabricados en tablero de 22 mm. Fondo de tablero DM de 3 mm., dos esquinas de CDM acabado melamina.
Medidas útiles	Profundidad arcón de 29 cm aprox. Altura total con tapa cerrada: 35 cm aprox.

REFERENCIA	MEDIDA	COLOR	PRECIO
0145C069E0075	90*190	ROBLE	266
0145C069E0076	90*190	BLANCO	266
0145C069E0077	135*190	ROBLE	297
0145C069E0078	135*190	BLANCO	297
0145C069E0079	150*190	ROBLE	312
0145C069E0080	150*190	BLANCO	312
0145C075E0088	OPCION HIDRAULICO DOBLE PISTÓN		21

CANAPÉ MOD. NUIT (30 MM)

MADERA + BASE 3D



	SE SIRVE
MONTADO	
DESMONTADO	X
KIT	

Materiales y acabados

Tapa Estructura interna fabricada con tubo de acero de 40*30, dos travesaños de refuerzo verticales de 30*30 y tablero perforado de 8 mm. Tapizado en tejido 3D acolchado en color vainilla o blanco. Tirador de madera. Sistema de apertura prolongada con desplazamiento mediante pistones de gas de 1150. Altura aproximada 6 cm. *Posibilidad de añadir hidráulicos de doble pistón.

Arcón kit a suelo Frentes y costados fabricados en tablero de 30 mm. Fondo de tablero DM de 3 mm., dos esquineras de CDM acabado melamina.

Medidas útiles Profundidad arcón de 29 cm aprox. Altura total con tapa cerrada: 35 cm aprox.

REFERENCIA	MEDIDA	COLOR	PRECIO
0145C069E0072	135*190	BLANCO	324
0145C069E0071	135*190	ROBLE	324
0145C069E0094	135*190	ARTICO	324
0145C069E0074	150*190	BLANCO	338
0145C069E0073	150*190	ROBLE	338
0145C069E0095	150*190	ARTICO	338
0145C069E0120	180*200 (GEMELAR)	BLANCO	588
0145C069E0119	180*200 (GEMELAR)	ROBLE	588
0145C069E0121	180*200 (GEMELAR)	ARTICO	588
0145C075E0088	OPCION HIDRAULICO DOBLE PISTÓN		21
	OPCIÓN CAJONES		149

CANAPÉ MOD. FRANCIA (pata alta)

MADERA + BASE 3D



Materiales y acabados

Tapa Estructura interna fabricada con tubo de acero de 40*30 con 3 barras centrales y tablero aglomerado multiperforado de 8 mm. Tapizado en tejido 3D + fibra de 1 cm. + TST, tapizado en color blanco o vainilla. Sistema de apertura prolongada con desplazamiento mediante pistones de gas de 1150. Altura aproximada 6,5 cm.

*Posibilidad de añadir hidráulicos de doble pistón, apertura de tres posiciones. Y apertura motorizada

Arcón kit a suelo y patas Frontes y costados fabricados en tablero de 30 mm. Fondo de 16 mm. en melamina color vainilla con cuatro patas esquineras redondeadas de haya maciza y hendidura doble para manos en panel frontal. 2 patas plásticas centrales de refuerzo para aumentar la resistencia del fondo.

Medidas útiles Altura del cajón: 31,5 cm. con hueco interior de 17,5 cm .

REFERENCIA	MEDIDA	COLOR	PRECIO		SE SIRVE
0145C069E0111	135*190	ROBLE ARTISAN	409	MONTADO	
0145C069E0112	135*190	BLANCO	409	DESMONTADO	X
0145C069E0113	135*190	CAMBRIAN	409	KIT	
0145C069E0114	150*190	ROBLE ARTISAN	430		
0145C069E0115	150*190	BLANCO	430		
0145C069E0116	150*190	CAMBRIAN	430		

CANAPÉ MOD. HUNGRÍA (tapa perfilada)

MADERA TAPIZADA+ BASE A JUEGO



Materiales y acabados

Tapa	Estructura interna fabricada con tubo de acero de 40*30 con 2 barras centrales y tablero aglomerado multiperforado de 8 mm. Tapizado perimetral en la misma tela del cajón y en tejido 3D + fibra de 1 cm. + TST gris en el centro. Sistema de apertura prolongada con desplazamiento mediante pistones de gas de 1150 y asa de madera de haya en color gris. Altura aproximada 6,5 cm. *Posibilidad de añadir hidráulicos de doble pistón, apertura de tres posiciones. Y apertura motorizada.
------	--

Arcón kit a suelo y patas	Frentes y costados fabricados en tablero de 30 mm. tapizados en tela gris. y fondo de 3,6 mm.
---------------------------	---

Medidas útiles	Altura del cajón: 29 cm. con hueco interior de 27,6 cm . Disponibile en 135*190 y 150*190 cm.
----------------	--

REFERENCIA	MEDIDA	PRECIO
0145C069E0117	135*190	450
0145C069E0118	150*190	468

	SE SIRVE
MONTADO	
DESMONTADO	X
KIT	

MEJORA TU CANAPÉ: SOMIER ARTICULADO / CAJONES



Canapé Nuit con somier articulado

Medida 135 cm: 646 PUNTOS

Medida 150 cm: 690 PUNTOS

Acabados: Cambrian, Blanco, Ártico.

** Disponible colchón mod. San Francisco con núcleo articulado*



Cajones

PARA CANAPÉ NUIT

Disponible para medida: 135 y 150 cm

149 PUNTOS

Acabados: Cambrian, Blanco, Ártico

Complementos*

* Los precios de los complementos son suplementos al precio del canapé. No se venden sueltos.

HIDRÁULICO DOBLE PISTÓN

Ref. 0145C075E0088

Disponible para medida: 135 y 150 cm

21 PUNTOS



3 posiciones / 3 positions:



TAPA TRES POSICIONES CON BARRA ESTABILIZADORA

Ref. 0145C075E0097

Disponible para medida: 135 y 150 cm

97 PUNTOS



SISTEMA DE APERTURA MOTORIZADA - INCLUYE MANDO INALÁMBRICO BLUETOOTH

Ref. 0145C075E0098

Disponible para medida: 135 y 150 cm

396 PUNTOS

SOMIER EN KIT LÁMINAS



Materiales y acabados

Estructura	Estructura de tubo de acero de 40x30, travesaños metálicos de refuerzo.
Lamas	13 lamas de madera de 5 cm de ancho pintadas en gris.
Patas	Opcionales. Juego de 4 patas con tacos de plástico.

REFERENCIA	MEDIDA	PRECIO	SE SIRVE
0145C081E0014	135*190	86	MONTADO
0145C081E0017	105*190	72	DESMONTADO
			KIT
			X

0145C081E0016	JUEGO 4 PATAS	13
---------------	---------------	----

Medida del embalaje	Descripción	Largo	Ancho	Alto	M3	Peso
Bulto 1	Somier	195	19	10.5	0.039	12-17

DTO.
25%

SET DE 2 CUADROS "TODAY IS A GOOD DAY"



CAJAS 6 SETS

MEDIDAS 30*30 cm

REFERENCIA	COLOR	PRECIO
0145C233E0001	MADERA/BLANCO	18 14

SET DE 2 CUADROS "DONT WORRY BE HAPPY"



CAJAS 6 SETS

MEDIDAS 30*30 cm

REFERENCIA	COLOR	PRECIO
0145C233E0002	MADERA/NEGRO	18 14

DTO.
25%

SET DE 2 CUADROS "HOME SWEET HOME"

2x



CAJAS 6 SETS

MEDIDAS 30*30 cm

REFERENCIA	COLOR	PRECIO
0145C233E0003	MADERA/BLANCO	18 14

SET DE 2 CUADROS "SMILE"

2x



CAJAS 3 SETS

MEDIDAS 40*40 cm

REFERENCIA	COLOR	PRECIO
0145C233E0004	MADERA/BLANCO	26 20

DTO.
25%

SET DE 2 CUADROS "HAPPINESS IS NOT"



CAJAS 3 SETS

MEDIDAS 40*40 cm

REFERENCIA	COLOR	PRECIO
0145C233E0005	MADERA/NEGRO	26 20

SET DE 2 CUADROS "DREAMS"



CAJAS 3 SETS

MEDIDAS 40*40 cm

REFERENCIA	COLOR	PRECIO
0145C233E0006	MADERA/BLANCO	26 20

DTO.
25%

PARAGÜERO



CAJAS 3 UDS

REFERENCIA	MODELO	PRECIO
0145C233E0007	BICICLETAS	30 23
0145C233E0008	BLANCO NEGRO	30 23

SET DE CAJAS DECORATIVAS



REFERENCIA	COLOR	SET	PRECIO
0145C233E0009	AZUL/ROJAS	9 CAJAS	79 59
0145C233E0010	PRENSA	10 CAJAS	36 27

CUADROS



TIPO	MEDIDA	PRECIO
TRÍPTICO	70*50	146
TRÍPTICO	60*60	146

TIPO	MEDIDA	PRECIO
DÍPTICO	70*70	122
UNITARIO	120*80	122

ALFOMBRAS



NORTICA



TARMA



MIDLAND



SAVION



UTOPIA



MEDANOS



MÉXICO



BELFAST



BILBAO



JUCAR

REFERENCIA	MEDIDA	PRECIO
NORTICA	160*230	163
TARMA	160*230	214
MEDANOS/MEXICO	160*230	230
MIDLAND	160*230	242
SAVION	160*230	257

REFERENCIA	MEDIDA	PRECIO
JUCAR	160*230	261
BILBAO	160*230	272
BELFAST	160*230	320
UTOPIA	160*230	364

POUFS



REFERENCIA	PRECIO
POUFS	120

VIGENCIA (2024)

ENVIO DE PEDIDOS

- Email: pedidos@nakura.es
- Web: www.nakura.es (Área de clientes)

FORMA DE PAGO

- Giro a 30 días domiciliado
- PEDIDOS SUPERIORES A 3.000€ GIRO A 60 DÍAS (excepto camiones completos con precios especiales)
- PEDIDOS SUPERIORES A 6.000€ GIRO A 90 DÍAS (excepto camiones completos con precios especiales)

Cifras base sobre pedido único, no existe la posibilidad de agrupar diferentes pedidos para alcanzar formula de pago especial.

OTRAS CONDICIONES DE COMPRA

- NAKURA se reserva el derecho de modificación de sus productos en consideración de mejoras técnicas, estéticas o comerciales.
- No se admiten cambios ni devoluciones transcurridos 10 días desde la fecha de entrega.

PORTES, INCIDENCIAS Y DEVOLUCIONES

- La mercancía siempre viaja a portes pagados.
- El franquiciado deberá comprobar y examinar la mercancía en el momento de su entrega, y hacer constar en el albarán cualquier anomalía detectada. Cualquier reclamación sobre incidencias por transporte, para ser atendida, deberá ser formulada antes de transcurridos diez días desde la recepción de la mercancía por correo electrónico (incidencias@nakura.es) o por whatsapp (telf. 635 634 458). En caso de comunicarlo en plazos superiores el seguro no se hace cargo.
- Antes de proceder al cambio de la mercancía se procurará solucionar el percance en destino mediante envío de la pieza defectuosa, bajo aceptación de presupuesto de reparación, o bien con descuento sobre el importe del artículo proporcional a la gravedad de la incidencia.
- La mercancía enviada de cambio se enviará sin cargo, procediendo a su facturación en el caso de que la recogida de la mercancía defectuosa no se produzca dentro del mes siguiente a la entrega de la reposición.
- Cualquier devolución de mercancía para ser tramitada, deberá ser previamente notificada a NAKURA y aceptada por el departamento de incidencias. En el caso de devoluciones no autorizadas no se procederá al abono de las mismas.
- Sólo se admitirán reclamaciones por defectos de fabricación (excepto vicios ocultos) durante el mes posterior a la adquisición de la mercancía.
- Las reclamaciones sobre mercancía de exposición deberán ser notificadas antes del uso del producto para este fin.

NAKURA

COLECCIÓN 2024

Avda. Pirineos, nº 7
Planta 1, oficina 1-8
28703 San Sebastián de los Reyes
Madrid
www.nakura.es

Teléfono att. cliente: 910 555 669 // 918 774 178
Incidencias: 918 774 176
Correo electrónico: info@nakura.es